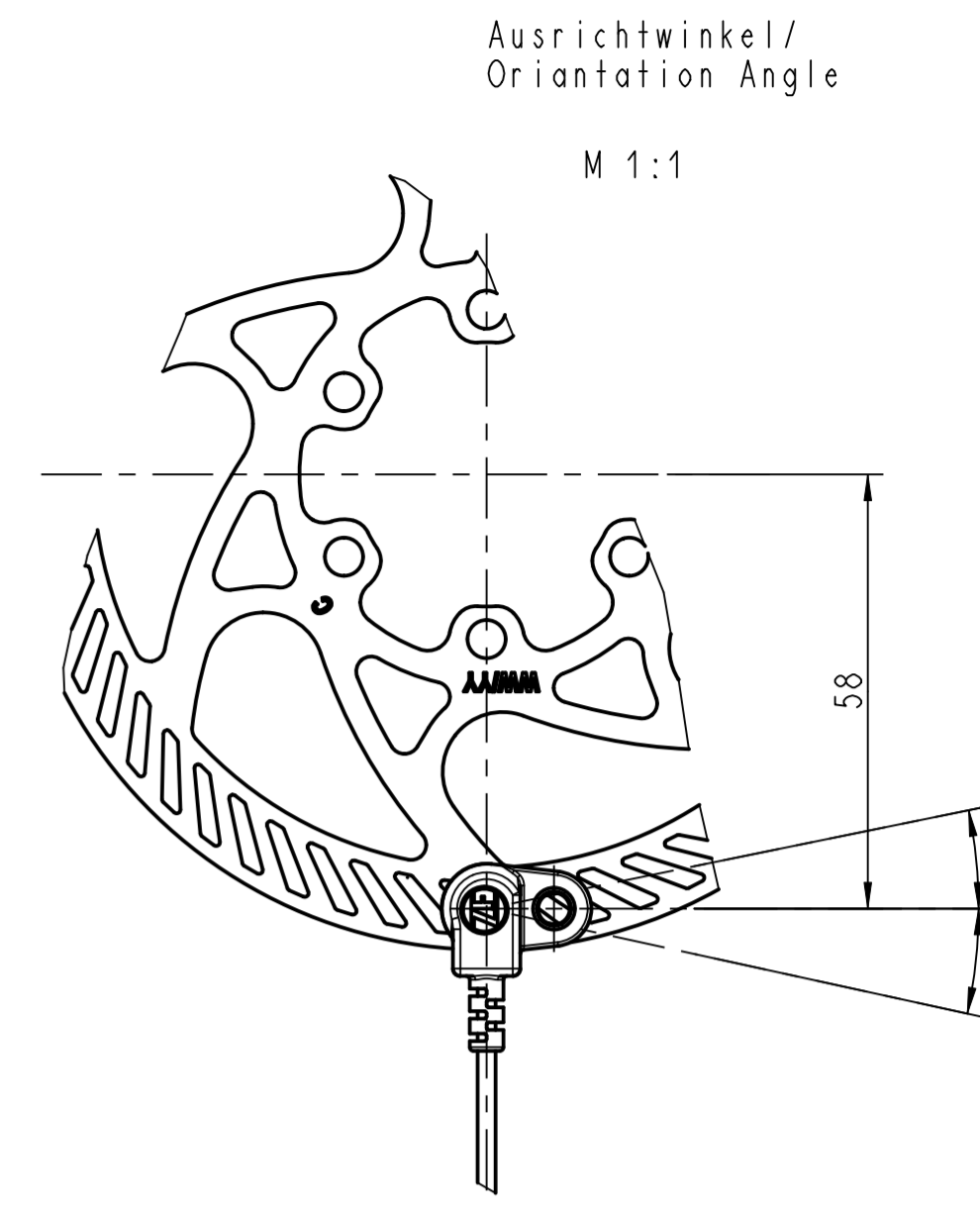
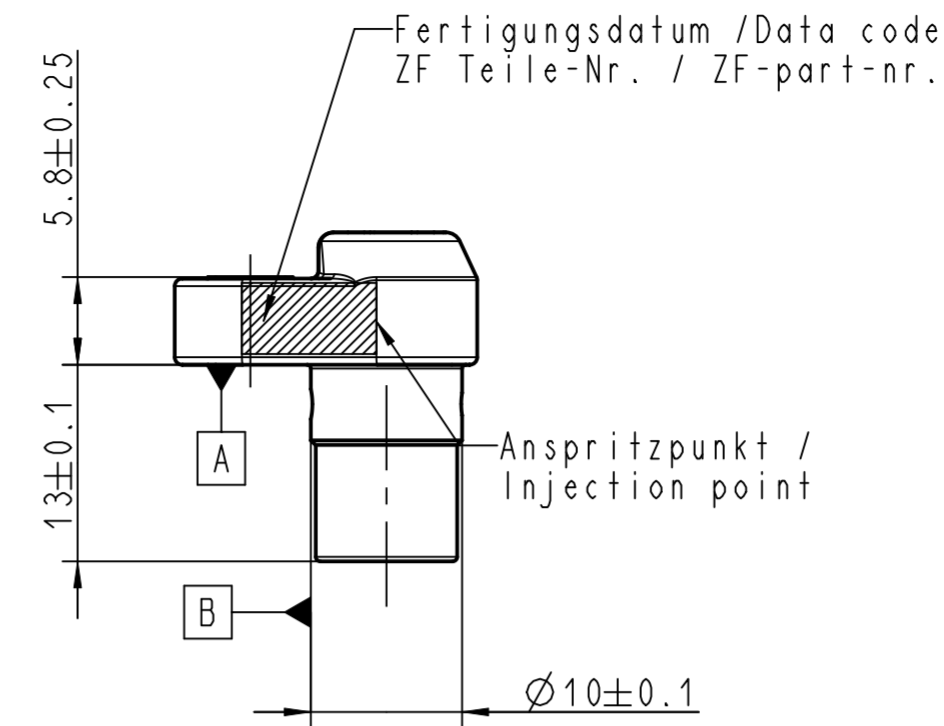
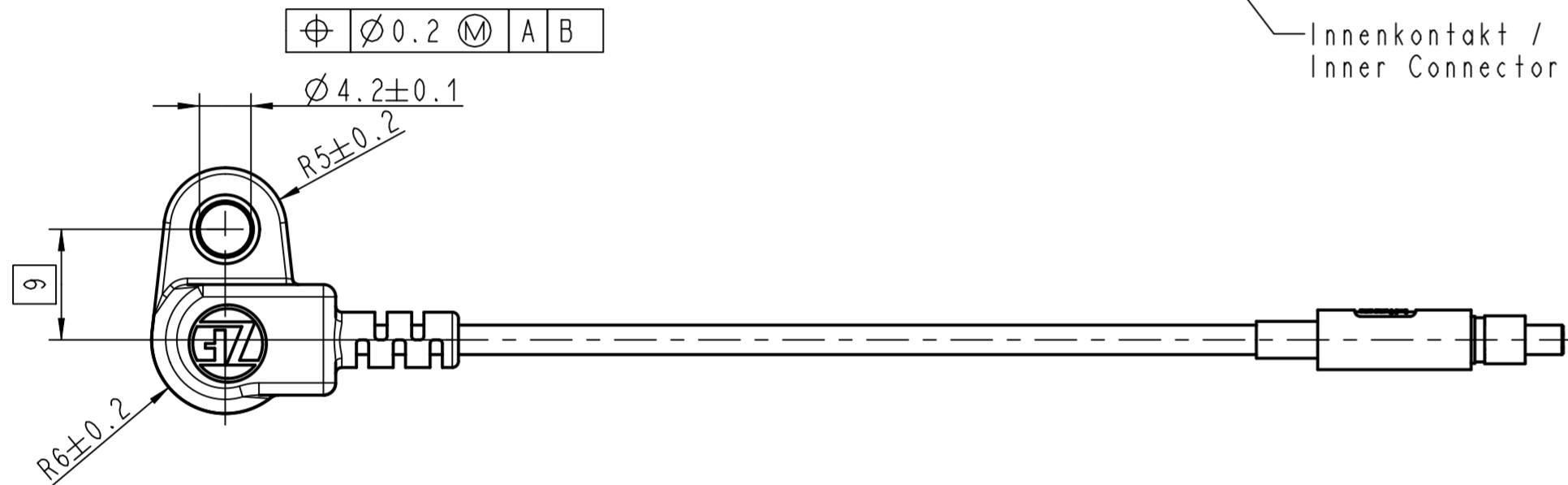
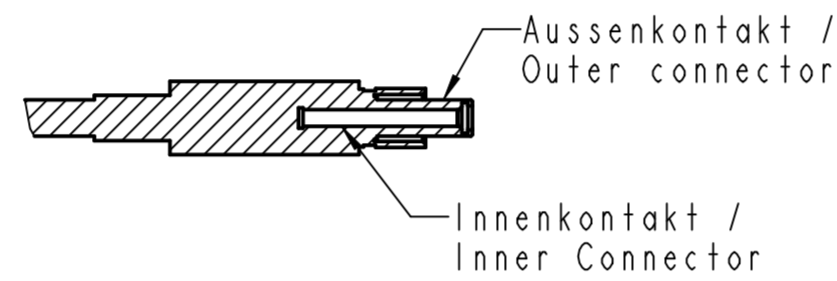
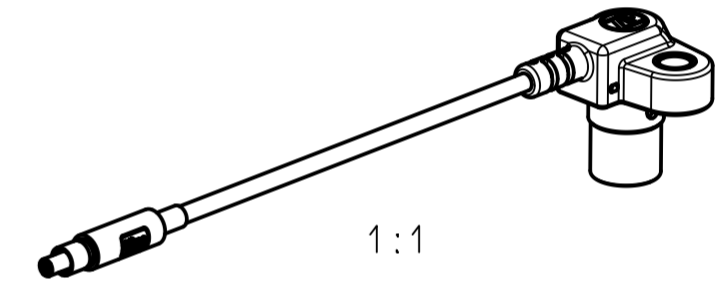


Steckerbelegung / Connector allocation	Belegung / Configuration
Außenkontakt / Outer connector	VCC blau / blue
Innenkontakt / Inner connector	Signal schwarz / black



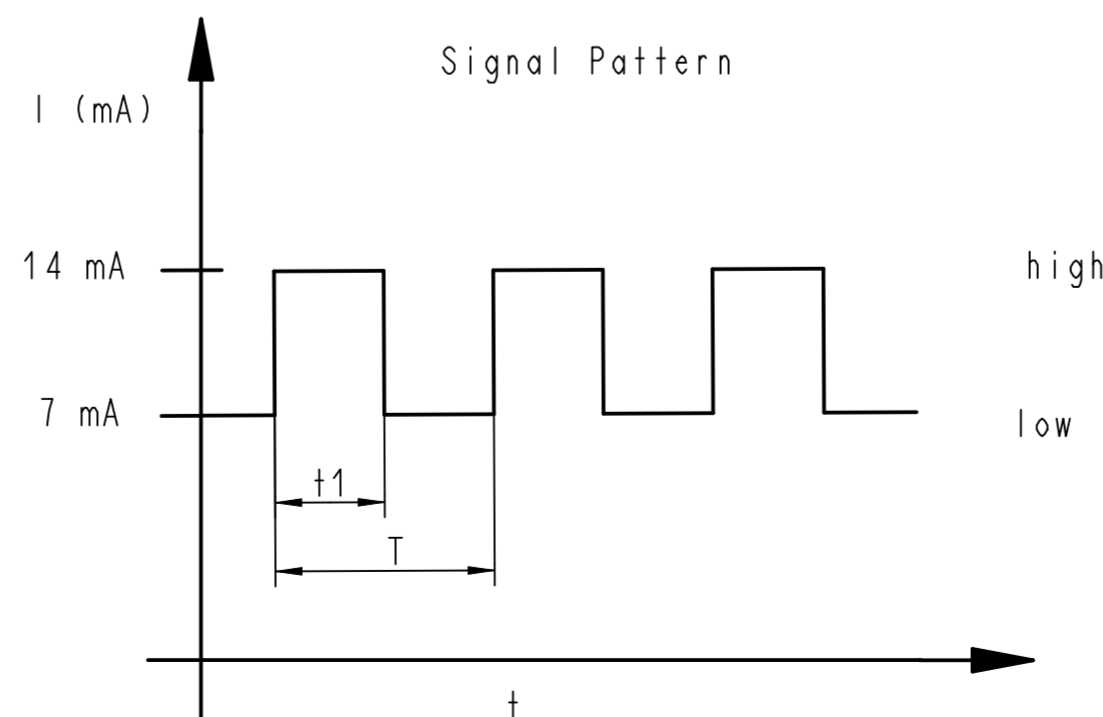
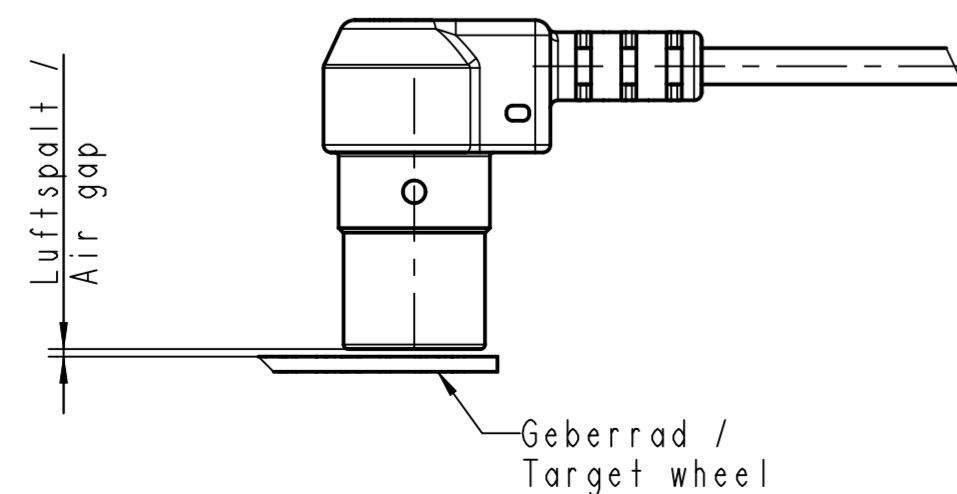
Schematische Darstellung der Magnetpol-Kodierung
Schematic View showing the magnet pole keying



Applikationshinweis / Application note:
Idealer Ausrichtwinkel in Abhängigkeit des Geberrades /
Ideal orientation angle depending on the target wheel

Geberrad Target wheel	Modul Module	Ausrichtwinkel orientation angle	Luftspalt Air gap	Tastverhältnis Duty cycle
ZF Reference Target Wheel 606-23008	2.07	+45°	0.4 - 1.8	50%±10%
	2.07	+22.5°	0.4 - 1.7	50%±10%
	2.07	0°	0.4 - 1.6	50%±10%
	2.07	-22.5°	0.4 - 1.0	50%±10%

Luftspalt in Abhängigkeit des Ausrichtwinkels /
Air gap depending on the orientation angle



Weitere Angaben siehe technische Spezifikation TS-GS-00001.
Bei Abweichungen gelten die Zeichnungsangaben.
Further Details please refer to technical specification TS-GS-00001.
In case there are any deviations the drawing details have priority.

Teil enthaelt keine SVHC entsprechend REACH.
Part contains no SVHC (Substances of Very High Concern) according to REACH.

Teil erfuehlt RoHS und ELV.
Part complies with RoHS (Restriction on Hazardous Substances) and
ELV (End of Life Vehicles Directives).

Englische Uebersetzung nur zur Information. Deutscher Text ist bindend.
English translation for reference only. German text certified.

01	Z000598861	08.06.2021	AHO
Index rev.	Mitteilung document no.	Datum date	Name name
① Tolerierung nach / tolerancing according to DIN ISO 8015 ② Allgemeintoleranzen nach / general tolerances according to DIN ISO 2768 - mk ③ Kunststoffteile nach / plastic parts according to DIN 16742 - TG3 ④ Elastomerteile nach / elastomer parts according to DIN 7715 ⑤ Form- u. Lagetoleranzen nach / geometrical tolerances according to DIN ISO 1101			
Maße in Millimeter. Fehlende Maße sind dem 3D-Modell zu entnehmen. Schnitte und Einzelheiten nur mit relevanten Körperkanten dargestellt. Dimensions in millimeters. Missing dimensions have been taken from the 3D-CAD-Model. Sections and details may not show all outlines.			
Werkstoff, Abmessung / material, dimension PA612 33%GF			
Oberflächenbehandlung, Beschaffenheit / surface		Gewicht / weight	
-		-	
Benennung / description DREHZAHLENSOR Speed Sensor			
verwendet fuer / used for		Kunde / customer	
...		...	
Kd.-Teile-Nr. / customer part no.		Zeichnungs-Nr. / drawing no.	
...		...	
ZF Friedrichshafen AG Electronic Systems Graf-Zeppelin-Str. 1 D-91275 Auerbach/Opf.		Dokumentation / documentation GS82-AA06	
Blatt / sheet 1 von / of 1		Ersatz fuer / replacement for	
---		---	
Format / format		A2	

The reproduction, distribution and utilization of this drawing as well as the
 creation of copies for other than the intended use is prohibited.
 Offenders will be held liable for the payment of damages.
 All rights reserved in the event of a patent, utility model or design patent.
 Wiedergabe, Verbreitung und Verwendung dieser Zeichnung sowie die
 Herstellung von Kopien für Zwecke, die nicht im ursprünglichen Auftrag
 vorgesehen sind, ist ohne schriftliche Genehmigung der ZF Friedrichshafen AG
 strafbar. Die ZF Friedrichshafen AG übernimmt keine Haftung für Schäden
 der Person, Sachschaden oder Geschäftsverlust.