

# DZ 超小型开关

## DZ 超小型开关

- 常闭触点的正向切断动作
- 高开关准确度的精确开关
- 各种辅助执行机构（也可改装），两个安装点
- 提供多种端头类型



## 技术规格

系列	DZ ①
触点配置	S.P.D.T., S.P.S.T.-N.C.
触点间隙	< 3 mm (μ)
最大开关电压	250 VAC
开关电流	3 (3) A
最大操作电压	220 cN, 无辅助执行机构
总行程	1.6 mm
机械寿命	最少 1 x 10 <sup>6</sup> 次操作
电气使用寿命	25E3
环境温度	-20 至 +85°C
耐漏电起痕指数	PTI 250
材料	
基座/盖罩	PET (UL 94 V-0)
执行机构	POM (UL 94 HB)
正向切断杠杆	LCP (UL 94 V-0)
触点	AgSnO <sub>2</sub>
端头	CuZn, 镀银
辅助执行机构	不锈钢
认证	US
开关内部防护等级	IP40

## 电路 ②

型号	代码
S.P.S.T.-N.C.	F
S.P.D.T.	G*

## 端头类型 ③

型号	代码
Q.C. 端头 2.8 x 0.5 mm, 直	B1*
短焊接端头	A1*

## 辅助执行机构 ④

型号	代码
无辅助执行机构	挠骨型式 BA

\* 此多样性和其他型号根据需要提供

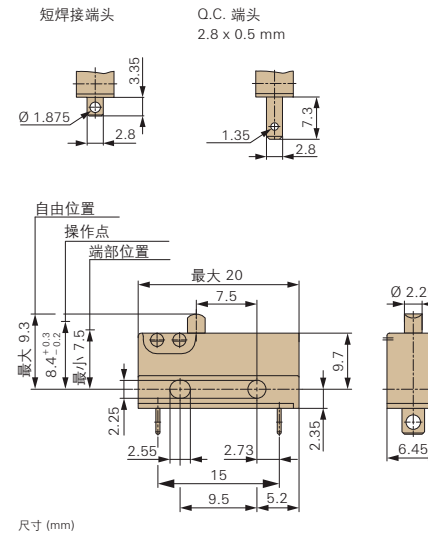
## 订货代码

根据要求的订货编码

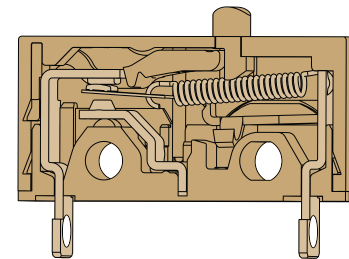
## 电气额定值和使用寿命 ⑤

电气额定值符合	电气使用寿命 (操作次数)	机械寿命	操作力	壳体标记	代码	
EN 61058-1	UL 1054	基于 EN	基于 UL	最大 (cN)		
3 (3) A 250 VAC	5 A 125-250 VAC	25,000	6,000	1 x 10 <sup>6</sup>	220	DZ 1

## 开关选件



## 开关系统



常闭触点的正向切断动作