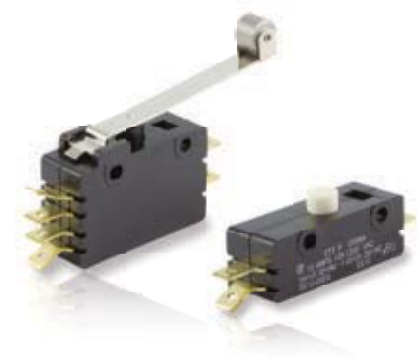


一般用途开关 E 系列

一般用途开关 E 系列

提供不同版本和各种辅助执行机构的 5 按钮类型

- 3 种端头类型 (可选螺丝端头)
- 3 种触点布置
- 耐用型线圈弹簧机构
- 某些型号提供 150°C



电气额定值和使用寿命

电气额定值符合		电气使用寿命 (操作次数)		代码	
EN 61058-1	UL 1054	EN	UL		
单刀					
-	15 A, 125/250 VAC 3/4HP, 125 VAC 1-1/2HP, 250 VAC 2 A, 48 VDC	-	6,000 (100,000*)	E13	
-	25 A, 125/250 VAC 1HP, 125 VAC 2HP, 250 VAC 2 A, 48 VDC	-	6,000	E14	
-	0.1 A, 125 VAC 0.1 A, 30 VDC	-	100,000	G13	
双刀					
-	15 A, 125/250 VAC 3/4HP, 1-1/2HP, 250 VAC	-	6,000 (100,000*)	E19	
-	20 A, 125/250 VAC 1HP, 125 VAC 2HP, 250 VAC	-	6,000	E20	
-	0.1 A, 125 VAC	-	100,000	G20	

* 根据要求

技术规格

系列	E
电气	
环境温度	105°C 标准 150°C 可选
耐燃性等级	
UL94HB	
材料	
壳体	一般用途苯酚
执行机构	热塑性尼龙
普通端头	黄铜
常开和常闭端头	黄铜 (E13, E19, G13, G20) 铜 (E14, E20)
转动叶片	黄铜 (E13, E19, G13, G20) 铜 (E14, E20)
弹簧	不锈钢
辅助执行机构	冷轧钢材 (镀锌)
滚轴	烧结不锈钢
触点	金交叉点 (G13, G20) 银合金 (E13, E14, E19, E20)

安装点

类型	代码
标准比例执行机构或按钮	0
高比例执行机构	5

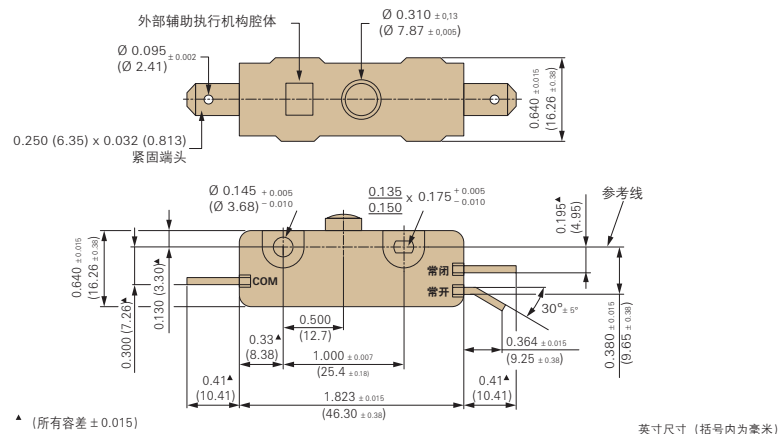
电路

类型	代码
双掷	0
常开	1
常闭	2

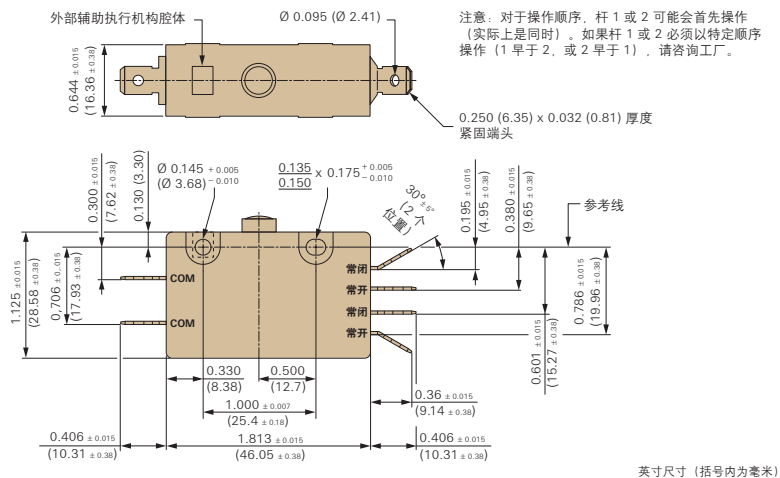
执行机构

类型	代码
按钮	A E (仅用于 E13)
杠杆	H
带套圈按钮	J
滚轴	K
带额外超行程和套圈的按钮	M

单刀版本



双刀版本



订货代码的生成 (示例)

订货代码包含 5 个参数:

1	2	3	4	5
系列	电气额定值	安装点	电路	执行机构
E = 一般用途开关	19 = 双极, 15 A, 125/250 VAC, 3/4HP, 1-1/2HP, 250 VAC	0 = 标准比例执行机 构或按钮	0 = 双掷	A = 按钮

- 并非每种可配置型号均可订货。请联系我们。
- 商用文档上商品编号的最后两位指的是相应图纸的索引。

