

# 齿轮速度及方向传感器



## 传感器

### 带有安装法兰的双通道霍尔传感器

#### 说明

- SD74、SD84 和 SDB4 系列是用来测量低速运动的铁磁性目标的霍尔传感器产品。这些产品带有开漏式输出。浸没深度从 20mm 至 60mm 可选。

#### 功能

- 感应能力从接近零速度到 20 kHz。
- 塑料制法兰安装外壳
- 兼容非稳定式电源供应器
- 符合 RoHS 标准
- 符合 IP67 及 IP69（不包括线缆/连接头）
- 典型气隙为 0.3-2.2 毫米，取决于感应轮

#### 典型应用

- 电气传动（固定式和移动式）
- 自动化系统
- 输送机
- 风力发电机组

#### 工作环境规格

振动	宽带噪声 10 Hz 10 m <sup>2</sup> /s <sup>3</sup> ，50 Hz 10 m <sup>2</sup> /s <sup>3</sup> ，1000 Hz 0.1 m <sup>2</sup> /s <sup>3</sup> ，每轴 8 小时，三轴
机械冲击阻力	40 g
可检测速度最高值	+/- 20 kHz
工作温度	-40° C 至 +140° C
存储温度	-20° C 至 +50° C
防护等级	符合 IP67 及 IP69（不包括线缆/连接头）

#### 工作电气规格

工作电源电压	4.5 V - 24 V
最大输入电压	最高 28 V
最大反向电压	-18 V（电源线）；-0.5 V（输出信号）
电源电流	最高 13 mA
灌电流	最高 25mA
推荐上拉电阻	见表
相位移，见图 通道 B 在通道 A 之前	90° +/- 45° 顺时针 270° +/- 45° 逆时针
脉冲占空比	50% +/-10%

#### 机械规格

外壳材质	玻璃纤维增强热塑性外壳
最大安装扭矩	10 牛米（螺栓符合 ISO 4762-M6-8.8 标准，垫圈符合 ISO 7092-6-200HV 标准）
操作气隙/传感距离 * * 建议的感应目标齿轮；见图 0 型圈	0.3mm-2.2 mm 11.8x1.8 FKM -80

## 产品

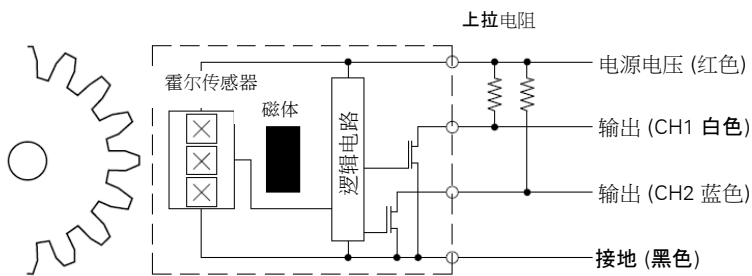
部件编号	接线	连接器	特别规格
SD74-3501	轻塑料护套, 4 线, 0.34 mm <sup>2</sup>		
SD74-3502	轻塑料护套, 4 线, 0.34 mm <sup>2</sup>		
SD74-4502	轻塑料护套, 4 线, 0.34 mm <sup>2</sup>		
SD74-2001	轻塑料护套, 4 线, 0.34 mm <sup>2</sup>		
SD74-6001	轻塑料护套, 4 线, 0.34 mm <sup>2</sup>		
SD84-3505	轻塑料护套, 4 线, 0.34 mm <sup>2</sup>	AMP 超级密封	
SD84-4501	轻塑料护套, 4 线, 0.34 mm <sup>2</sup>	AMP 超级密封	橡胶套
SDB4-4501	轻塑料护套, 4 线, 0.34 mm <sup>2</sup>	AMP 超级密封	直接电缆引线

注: 需要使用外部上拉电阻, 电阻值取决于电源电压。该电阻应该连接在输出和 Vcc 之间。线缆的颜色编码和针脚编号请参阅电路图。

## 推荐外部上拉电阻

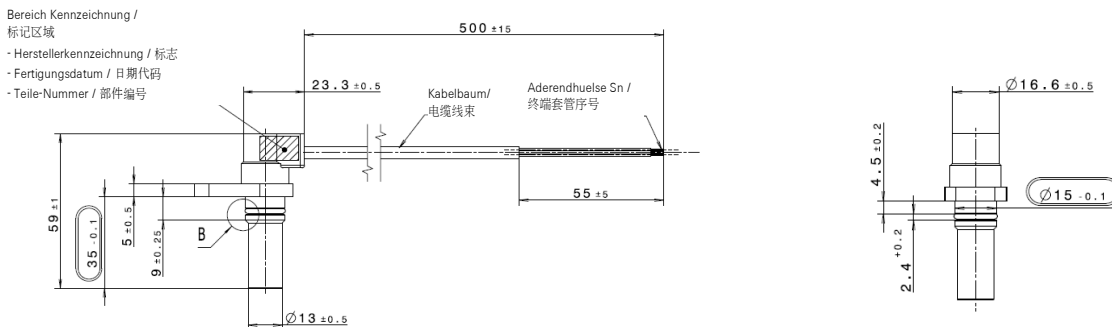
直流电压	5	9	12	15	24
欧姆	470	820	1 k	1.2 k	2.2 k

## 开集灌电流框图

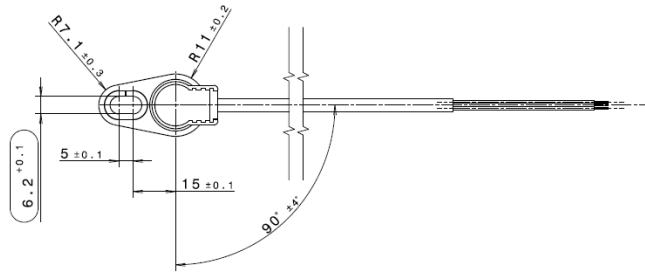


## 尺寸 (单位: mm)

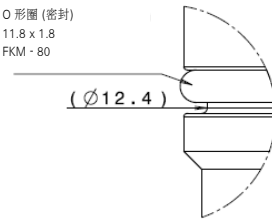
SD74-3501



### 细节 B



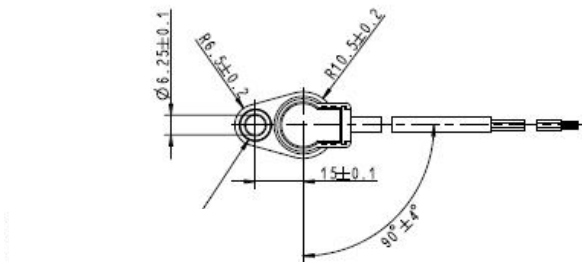
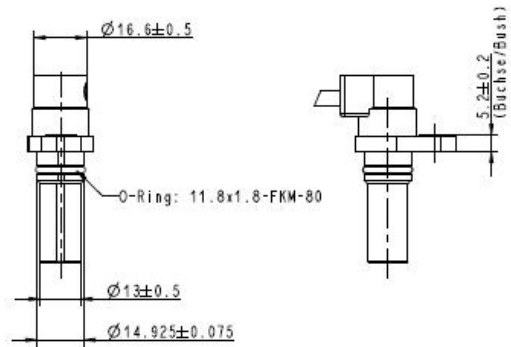
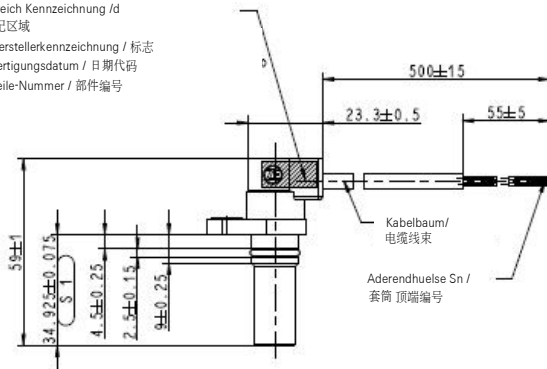
O 形圈 (密封)  
11.8 x 1.8  
FKM - 80



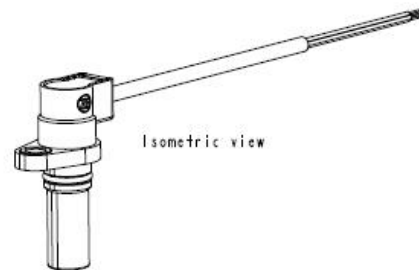
### 尺寸 (单位: mm)

SD74-3502

Bereich Kennzeichnung / d  
标记区域  
· Herstellerkennzeichnung / 标志  
· Fertigungsdatum / 日期代码  
· Teile-Nummer / 部件编号



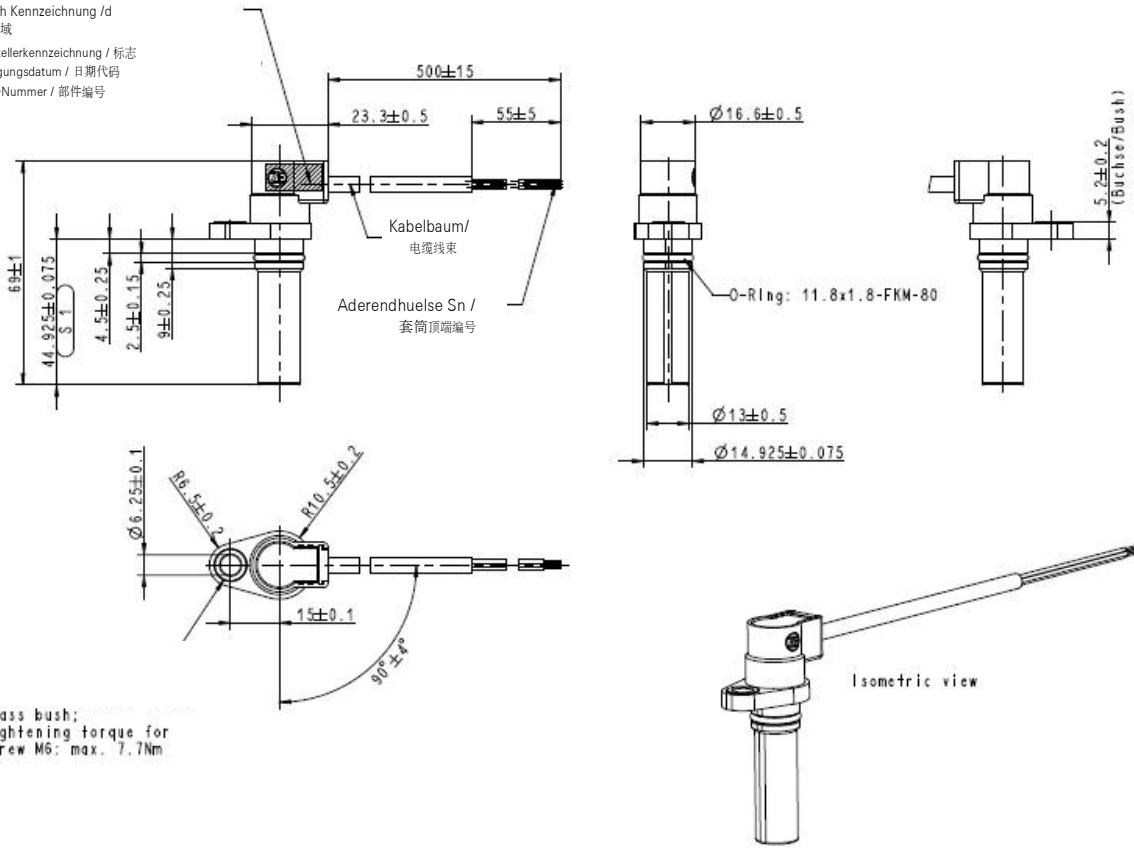
Brass bush;  
Tightening torque for  
screw M6: max. 7.7Nm



# 尺寸 (单位: mm)

SD74-4502

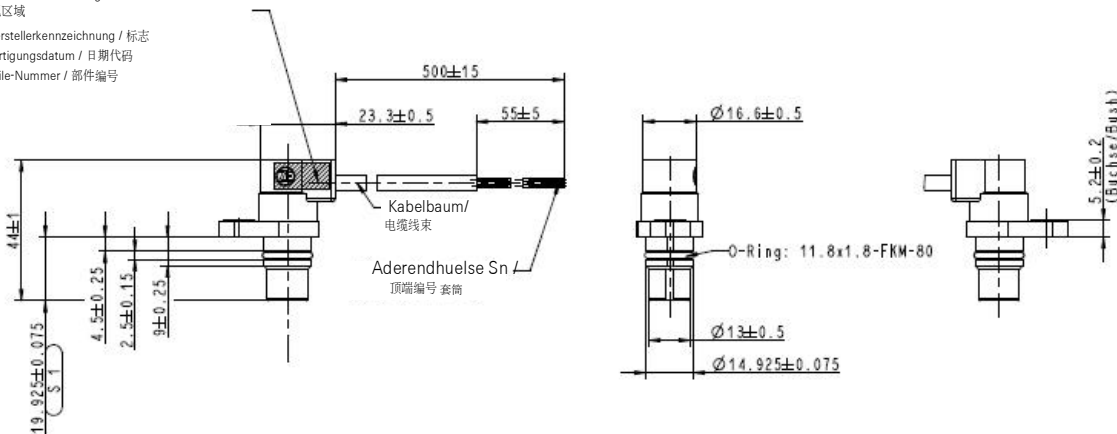
Bereich Kennzeichnung /d  
 标记区域  
 · Herstellerkennzeichnung / 标志  
 · Fertigungsdatum / 日期代码  
 · Teile-Nummer / 部件编号

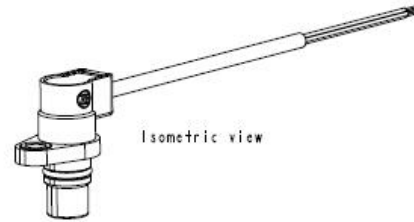
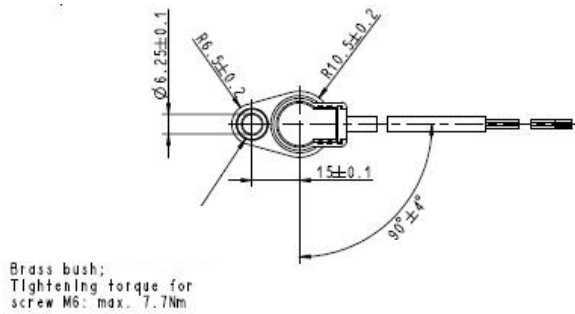


# 尺寸 (单位: mm)

SD74-2001

Bereich Kennzeichnung /d  
 标记区域  
 · Herstellerkennzeichnung / 标志  
 · Fertigungsdatum / 日期代码  
 · Teile-Nummer / 部件编号



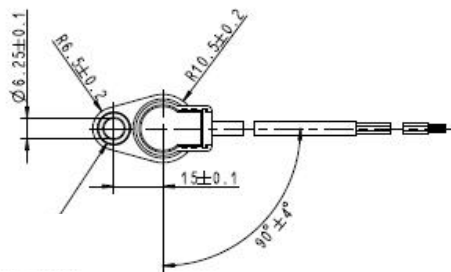
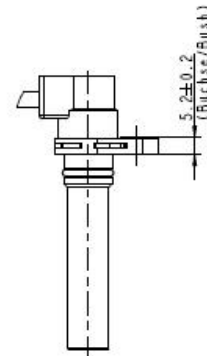
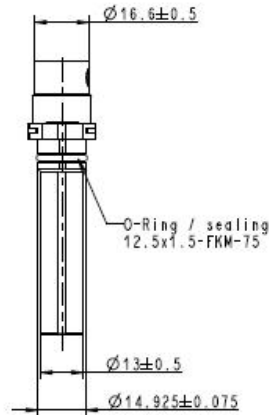
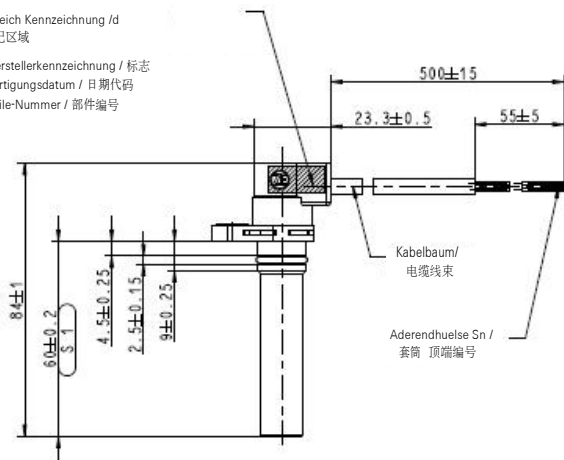


尺寸 (单位: mm)

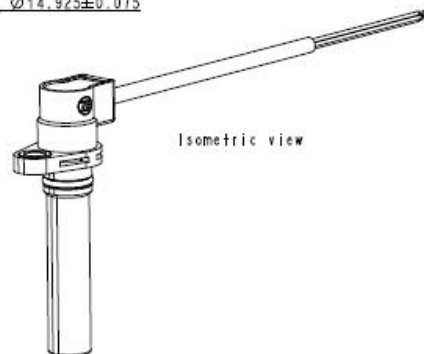
SD74-6001

Bereich Kennzeichnung /d  
标记区域

- ~ Herstellerkennzeichnung / 标志
- ~ Fertigungsdatum / 日期代码
- ~ Teile-Nummer / 部件编号



Brass bush;  
Tightening torque for  
screw M6: max. 7.7Nm

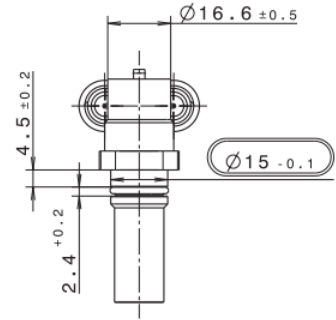
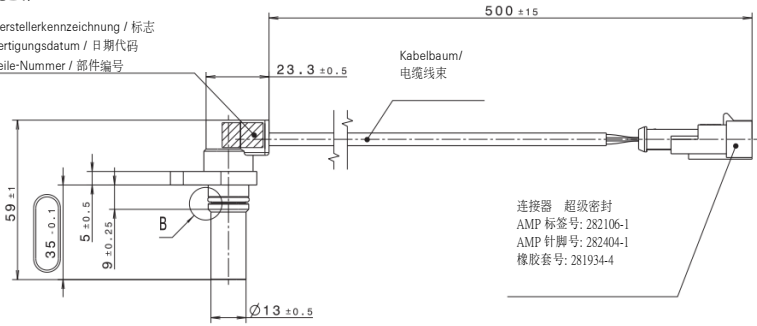


# 尺寸 (单位: mm)

## SD84-3505

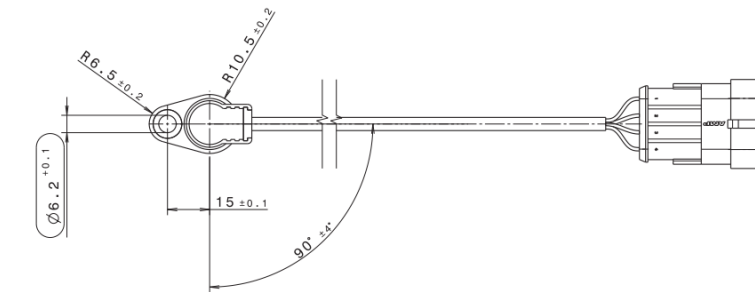
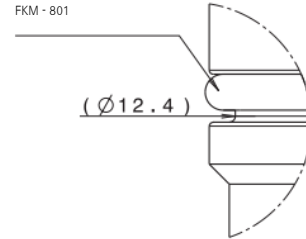
Bereich Kennzeichnung / d  
标记区域

- Herstellerkennzeichnung / 标志
- Fertigungsdatum / 日期代码
- Teile-Nummer / 部件编号



### 细节 B

O 形圈 (密封)  
11.8 x 1.8f  
FKM - 801

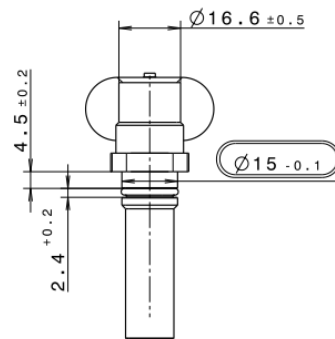
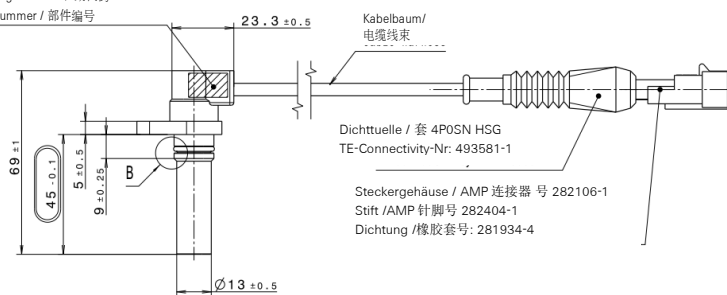


# 尺寸 (单位: mm)

## SD84-4501

Bereich Kennzeichnung / d  
标记区域

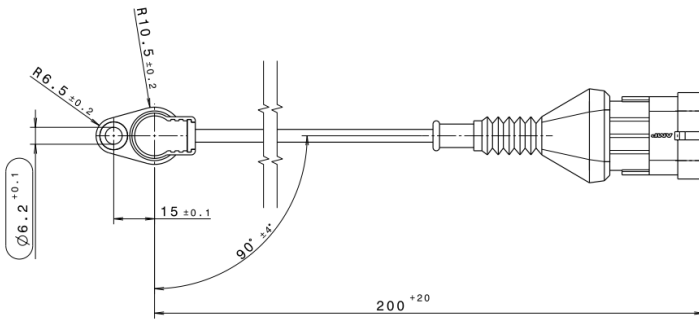
- Herstellerkennzeichnung / 标志
- Fertigungsdatum / 日期代码
- Teile-Nummer / 部件编号



## 细节 B

O 形圈 (密封)  
11.8 x 1.8f  
FKM - 801

( $\varnothing 12.4$ )



## 尺寸 (单位: mm)

SDB4-4501

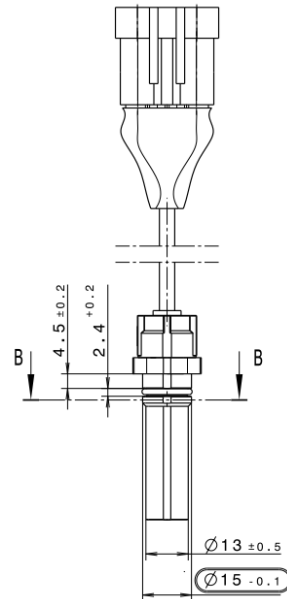
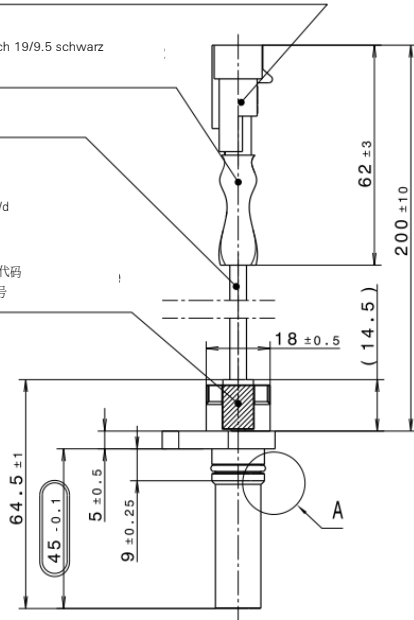
Steckergehäuse / AMP 超级密封连接器号: 282106-1  
Stift /AMP 针脚号: 282404-1  
Dichtung / 橡胶套号: 281934-4

Wärmeschrumpfschlauch 19/9.5 schwarz  
热缩管, 19/9.5 黑色

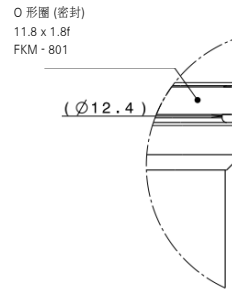
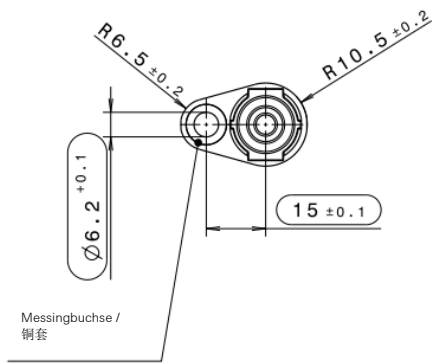
Kabelbaum/ 电缆线束

Bereich Kennzeichnung /d  
标记区域

Fertigungsdatum / 日期代码  
Teile-Nummer / 部件编号

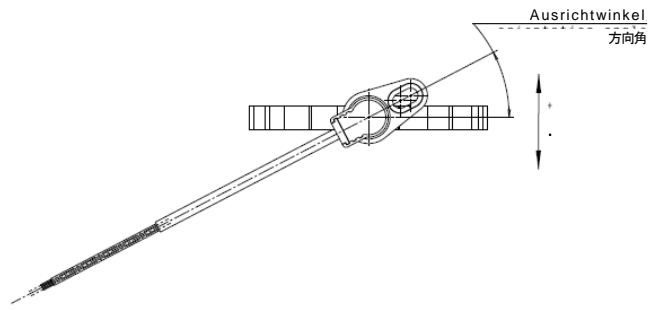
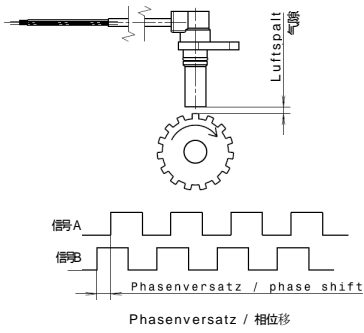


### 细节 B



### 操作空气间隙/相位移

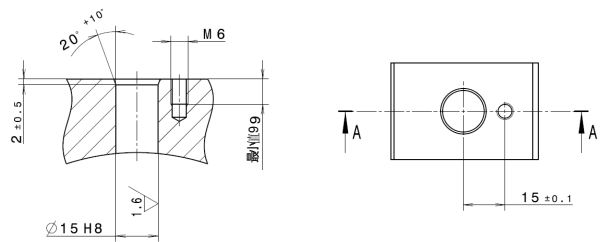
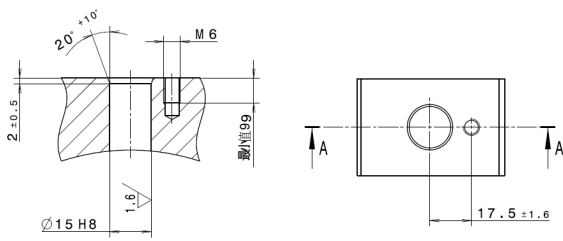
### 传感器方向



### 安装接口

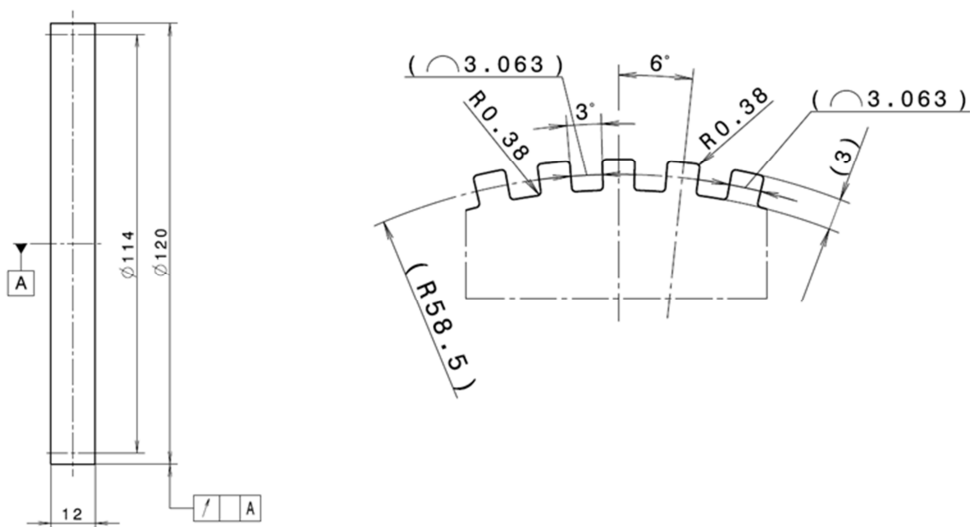
SD74-3501

SD74-3502/SD74-4502





## 感应轮



感应轮的材质必须是软磁性的  
并因此具有导磁性。St37 目前已经经过测试。  
使用不同的材料和形状的产品之前，必须进行检查。