

F8 线路切断开关

F8 线路切断开关

线路切断面板安装按钮

- 卡入式安装，长超行程
- 可选择按钮护罩或标准壳体
- 提供 3 种端头类型
- 双闭合/双切断短路棒
- 提供机构认证的长寿命版本
- EN 认证
- 3 mm (0.1") 最小触点间隙
- 提供多种版本



技术规格

系列	F8 ①
电气	
环境温度	-25° 至 +85°C
耐燃性等级	UL94V-0

材料

壳体	热塑性聚
执行机构	热塑性聚
端头*	黄铜
转动叶片	黄铜
弹簧	不锈钢
触点 F81, F82	银合金
F83	金交叉点
F84	银合金/金交叉点

* 普通端头带涂层 - 其他端头不带涂层。

电路 ②

型号	代码
双杆 S.P.S.T.- N.O.	A
单杆 S.P.S.T.- 常开和单杆 S.P.S.T.- N.C.	D
单杆 S.P.S.T.- 常开和单杆 S.P.D.T.	J*
单杆 S.P.S.T.- N.O.	X
单杆 S.P.S.T.- N.C.	Y
单杆 S.P.D.T.	Z

* 仅针对 F81 和 F83

壳体 ④

型号	代码
基本箱体外壳	A1
按钮护罩壳体	B1

端头类型 ③

型号	代码
Q.C. 端头 4.8 x 0.5 mm	10
Q.C. 端头 6.3 x 0.8 mm	20
Q.C. 端头 4.8 x 0.8 mm	40

订货代码的生成 (示例)
订货代码包含 5 个参数:

①	②	③	④	⑤
系列	电气额定值	电路	壳体	端头类型
F8 = 面板安装开关	2 = 16(6) A, 250 VAC	A = 双切断	B1 = 按钮护罩壳体	20 = Q.C. 端头 6.3 x 0.8

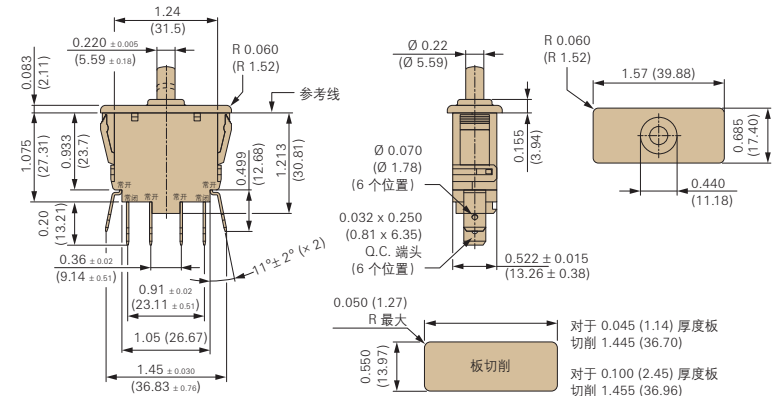
- 并非每种可配置型号均可订货。请联系我们。
- 商用文档上商品编号的最后两位指的是相应图纸的索引。
- 客户特定的型号标记了 G 或 W 作为商品编号的第六位。

电气额定值和使用寿命 ⑥

电气额定值符合		40T85 的电气使用寿命 (操作次数)		代码
EN 61058-1	UL 1054	基于 EN	基于 UL	
10(3) A, 400 VAC	10 A, 125/250 VAC; 3/4HP, 125 VAC 1-1/2HP, 250 VAC; 6 A, 30 VDC	50,000	6,000	1
16(6) A, 250 VAC	16 A, 125/250 VAC; 3/4HP, 125 VAC 1-1/2HP, 250 VAC; 6 A, 30 VDC	50,000	6,000*	2
0.1(0.05) A, 250 VAC	0.1 A, 125/250 VAC	50,000	6,000*	3
根据要求	将两种不同的额定值结合在一个开关内。 根据要求提供。	50,000	6,000*	4

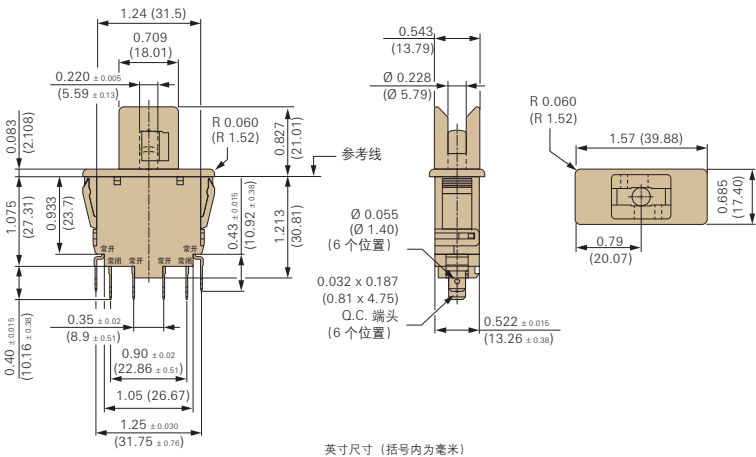
* 其他额定值根据要求提供

基本箱体外壳



英寸尺寸 (括号内为毫米)

按钮护罩壳体



英寸尺寸 (括号内为毫米)