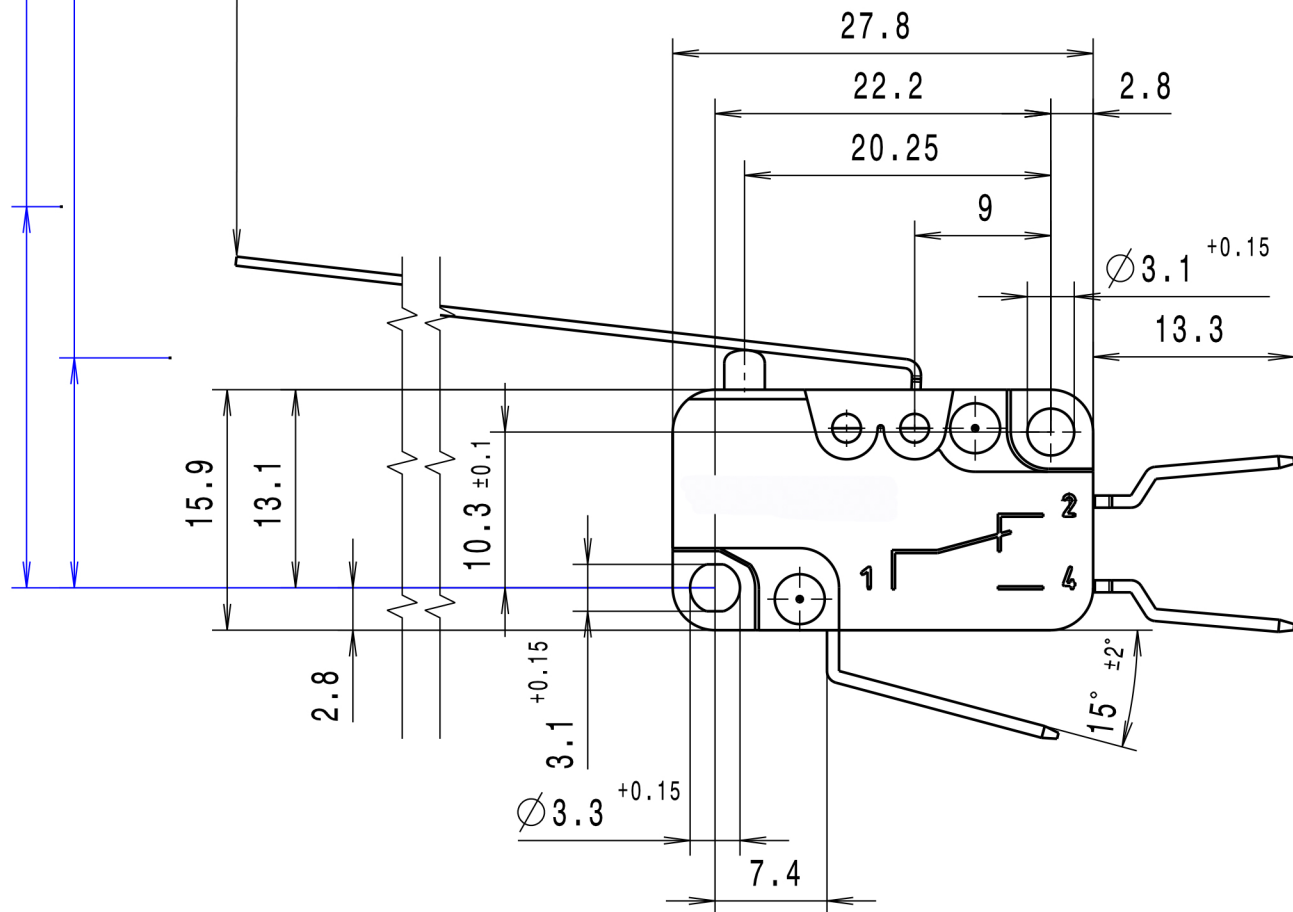


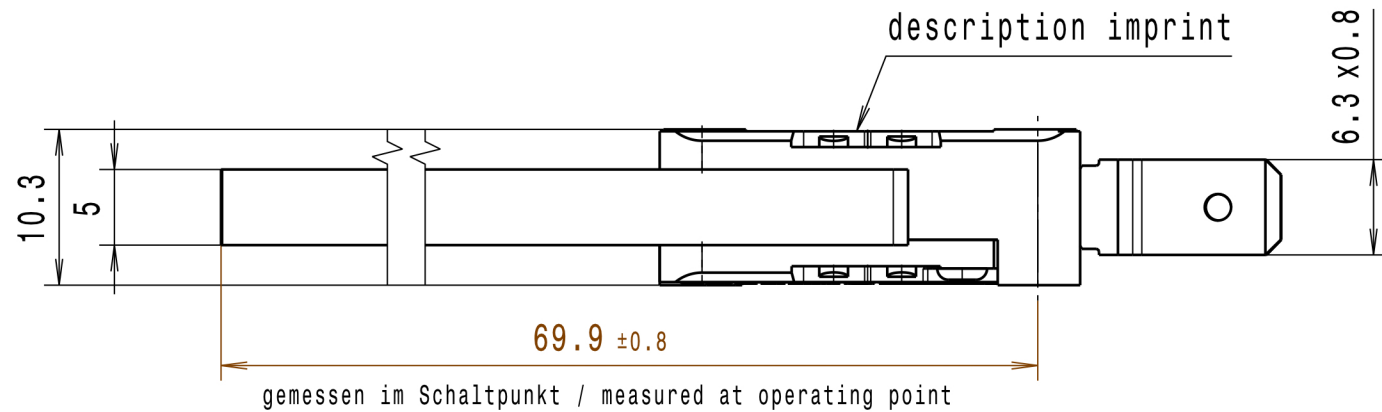
Ruhestellung / Rest position max. 25.2

Schaltpunkt / Operating point 15.2 ±3.2

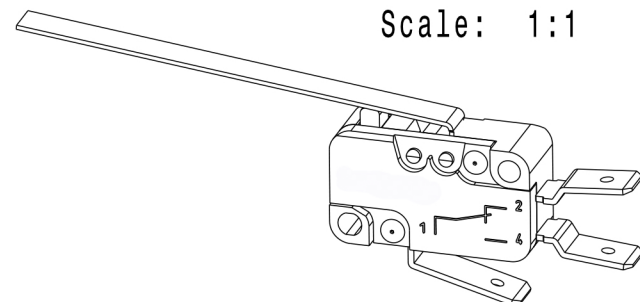
Messpunkt / Measuring point



Schalteraufdruck  
description imprint



Isometric view  
Scale: 1:1



Technische Angaben / Technical Data:

Gehaeuse / Case : PA 6, UL 94 V-0  
 Deckel / Cover : PA 6, UL 94 V-0  
 Betaetiger / Button : POM, UL 94 HB  
 Anschluss COM / Terminal COM : CuZn37, gal. Ag / silver plated  
 Anschlusse NC, NO / Terminals NC, NO : CuZn37  
 Kontakte / Contacts : AgNi 10  
 Zusatzbetaetiger / Auxiliary actuator : DC03, gal. Ni / nickel plated

Vorlauf / Pretravel : max. 7.6 mm  
 Nachlaufweg / Overtravel : min. 4.7 mm  
 Differenzweg / Movement differential : max. 1.7 mm  
 Schaltbetaetigungskraft / Operating force : max. 22 cN  
 Rueckschaltkraft / Reset force : min. 5 cN

Temperaturbereich / Temperature rating : -40°C bis / to +85°C  
 Kriechstromfestigkeit / Proof tracking index : PTI 300  
 Kontaktoeffnungsweite / Contact disconnection : μ

Schaltleistung nach / Electrical load according to IEC 61058-1 und / and UL 61058-1:  
 16(4) A, 125/250 VAC, 5E4

Pruefzeichen / Approvals: EN 10, DVE, CULUS



Weitere Angaben siehe technische Spezifikation TS-D4-00002  
 Bei Abweichungen gelten die Zeichnungsangaben  
 Further details please refer to technical specification TS-D4-00002  
 In case there are any deviations the drawing details have priority

Anschlusse nach / Terminals according to DIN 46244  
 Hinweis / Remark:  
 NC und NO duerfen bei gleichzeitigem Betrieb nur an gleichem Potential betrieben werden  
 NC and NO shall only be used at the same electrical potential

|            |             |                         |            |           |  |
|------------|-------------|-------------------------|------------|-----------|--|
| Index rev. | Anzahl qty. | Mitteilung document no. | Datum date | Name name | Aenderung modification   |
| 60         | .           | 180163                  | 14.05.2014 | AHO       | Gehaeuse- und Deckelmaterial war PET / Case and Cover material was PET,<br>Schaltleistung nach / Electrical rating according to UL 1054 entfaellt / removed. |

- ⊗ Tolerierung nach / tolerancing according to DIN ISO 8015
- ⊗ Allgmeintoleranzen nach / general tolerances according to DIN ISO 2768 - m
- Kunststoffteile nach / plastic parts according to DIN 16901 - ...
- Elastomerteile nach / elastomer parts according to DIN 7715
- ⊗ Form- u. Lagetoleranzen nach / geometrical tolerances according to DIN ISO 1101

- ⬭ Konstruktionsmasz / design dimension
- ⬭ Funktionsmerkmal / KC (key characteristics)
- ⬭ CPK-Merkmal / SC (significant characteristics)
- (A) DmbA-Merkmal / CC (critical characteristics)

Masze in Millimeter. Fehlende Masze sind dem 3D-Modell zu entnehmen.  
 Schnitte und Einzelheiten nur mit relevanten Koerperkanten dargestellt.

Die Unterscheidung der vorgenannten Masze ist allein technisch bedingt.  
 Saemtliche Maszangaben sind im Sinne einer Beschaffenheitsgarantie in gleicher Weise verbindlich.

Dimensions in millimeters. Missing dimensions have been taken from the 3D-CAD-Model.  
 Sections and details may not show all outlines.

The differentiation of the aforementioned dimensions is only dermned by technical items. In the sense of a condition warranty all dimensions are binding in the same manner.

|  |                  |                         |              |
|--|------------------|-------------------------|--------------|
| Werkstoff, Abmessung / material, dimension       |                  | CAD-System / cad system |              |
| siehe Technische Angaben / see Technical Data    |                  | CATIA V5                |              |
| Oberflaechenbehandlung, Beschaffenheit / surface | Gewicht / weight | Bearb. / drawn          | Datum / date |
| .  | .                | Gepr. / appd.           | Name / name  |
| .  | .                | 14.05.2014              | AHO          |
| Benennung / description                          |                  | Maszstab / scale        |              |
| Miniaturschalter D45X                            |                  | 2:1                     |              |
| Miniature switch                                 |                  |                         |              |

|                           |  |   |                                   |                               |  |
|---------------------------|--|---|-----------------------------------|-------------------------------|--|
| verwendet fuer / used for |  | Kunde / customer  | Kd.-Teile-Nr. / customer part no. | Zeichnungs-Nr. / drawing no.  |  |
| .                         |  | .   | .                                 | D459-V3LL                     |  |
|                           |  | ZF Friedrichshafen AG<br>Electronic Systems<br>Cherrystrasse<br>D-91275 Auerbach/Opf. |                                   | Dokumentation / documentation |  |
| .                         |  | -   |                                   | Blatt / sheet 1 von / of 1    |  |
| .                         |  | -   |                                   | Ersatz fuer / replacement for |  |
| .                         |  | -   |                                   | Index / Rev. 50               |  |
| .                         |  | .   |                                   | Format / format               |  |
| .                         |  | .   |                                   | A3                            |  |

The reproduction, distribution and utilization of this drawing as well as the communication of its contents to others without explicit authorization is prohibited. Offenders will be held liable for the payment of damages. All rights reserved in the event of the grant of a patent, utility model or design patent.

Weitergabe sowie Vervielfaeltigung dieser Zeichnung, Verwertung und Mitteilung des Inhalts sind verboten, soweit nicht ausdrucklich gestattet. Zuwiderhandlung verpflichtet zu Schadenersatz. Alle Rechte fuer den Fall der Patent-, Gebrauchsmuster- oder Geschmacksmustereintragung vorbehalten.