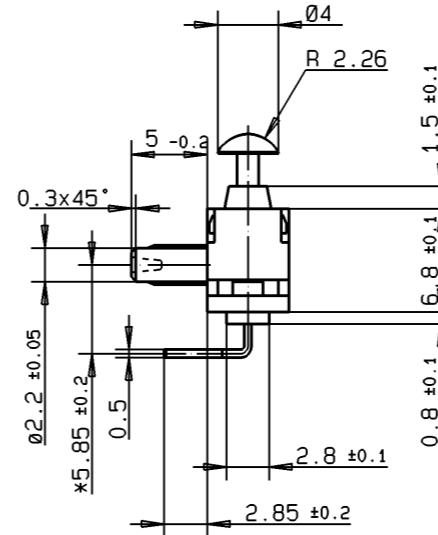
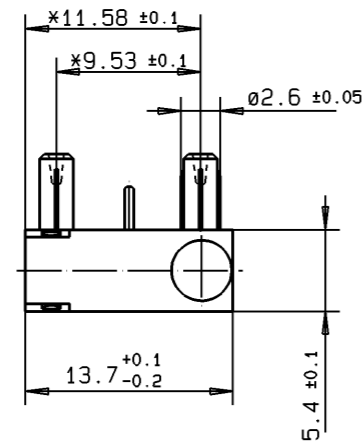
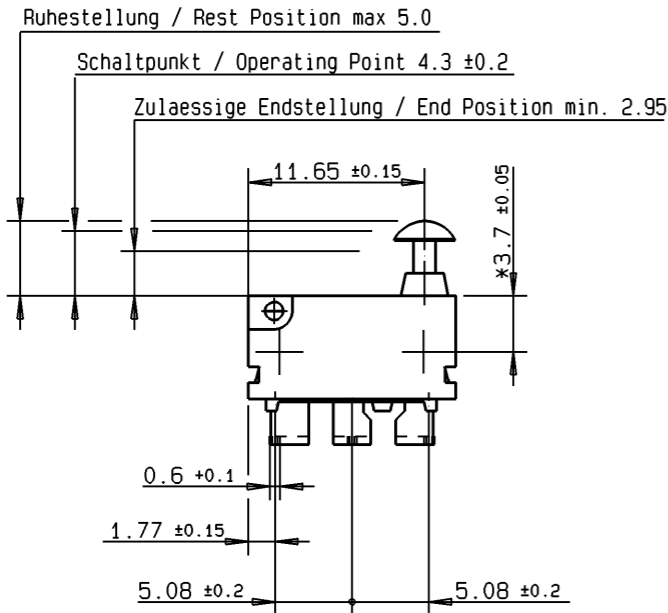
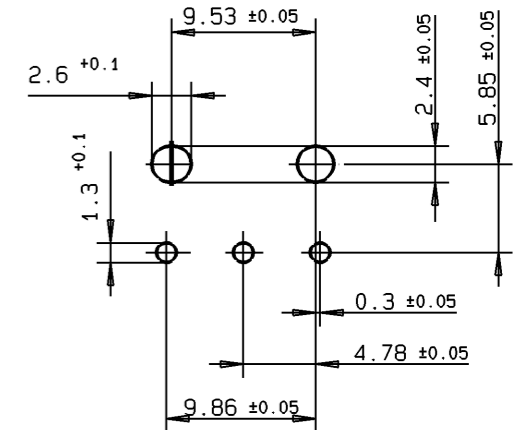


The reproduction, distribution and utilization of this drawing as well as the communication of its contents its comments to others without explicit authorization is prohibited. Offenders will be held liable for the payments off damages. All rights reserved in th event of the grant of a patent, utility model or design.

Weitergabe sowie Vervielfaeltigung dieser Zeichnung, Verwertung und Mitteilung seines Inhalts, sind verboten, soweit nicht ausdru cklich gestattet. Zuwiderhandlungen verpflichten zu Schadenersatz. Alle Rechte fuer den Fall der Patent-, Gebrauchsmuster- oder Geschma cksmusterreuechtung vorbehalten.



Vorschlag / proposal:
Bohrbild LP, gebohrt / Pcb footprint, drilled
Ansicht: Bauteilseite / view: component side



* Bezogen auf Zapfengrund
Measured at the bottom of the posts

Ein sachgemaesser Umgang (Transport, Lagerung, Weiterverarbeitung) muss sichergestellt werden. Es sind keine Auszugskraefte auf den Betaetiger zulaessig.

A correct handling (transport, storage, processing) with the switch must be guaranteed. No pull out force on actuator allowed.

Technische Angaben / Technical Data

Werkstoffe / Materials:

- Socket / Case : PBT GF sw / bk
- Deckel / Cover : PBT GF sw / bk
- Betaetiger / Actuator : POM sw / bk
- Anschlusse / Terminals : CuZn10 gal. Ag / Ag plated
- Kontakte / Contacts : AuAg8/Ag
- Kontaktgeber / Moving Blade : CuBe2 gal. Au / Au plated
- Zugfeder / Spring : X10CrNi18-8
- Hilfsbetaetiger / Internal Actuator : X5CrNi18-10
- Zusatzbetaetiger / Auxiliary Actuator: ---
- Leitung / Wire : ---

Weitere Angaben siehe technische Spezifikation TS-DR-00001.

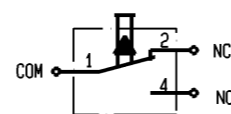
Bei Abweichungen gelten die Zeichnungsangaben. Further details please refer to technical specification TS-DR-00001. In case there are any deviations the drawing details have priority.

Schutzart / degree of protection : IP 40
Anschlusse / terminals : IP 00

Kennzeichnung: Herstellungsdatum Woche/Jahr
Imprint: Manufacturing Date Week/Year

Schaltbild
Wechsler

Circuit Diagram
Single Pole Double Throw



03 155545 12.02.08 AHO Zeichnung überarbeitet.					
Index rev.	Anzahl qty.	Mitteilung document no.	Datum date	Name name	Aenderung modification
Tolerierung nach / tolerancing according to DIN ISO 8015					
⊗ Allgmeintoleranzen nach / general tolerances according to DIN ISO 2768 - m					
⊗ Kunststoffteile nach / plastic parts according to DIN 16901 - 140					
○ Elastomerteile nach / elastomer parts according to DIN 7715					
⊗ Form- u. Lagetoleranzen nach / geometrical tolerances according to DIN ISO 1101					
Masze in Millimeter. Schnitte und Einzelheiten nur mit relevanten Koerperkanten dargestellt. Dimensions in millimeters. Sections and details may not show all outlines.					
Oberflaechenbehandlung bzw. -beschaffenheit / surface		Gewicht / weight			
Benennung / description		CAD-System / cad system	Datum / date	Name / name	
Kleinstschalter DR Sub-Subminiature Switch DR		CAD 400	12.02.08	Höller	
				Schötz	
verwendet fuer / used for		Kunde / customer	Kd.-Teile-Nr. / customer part no.	Zeichnungs-Nr. / drawing no.	
				DR1P-DLA0	
Cherry GmbH Cherrystrasse D-91275 Auerbach/Opf.		Blatt / sheet . 1 von / of 1 Ersatz fuer / replacement for: DR1P-DLA0 Ind. 02			
Format / format		A3			
CAD-Ablage / CAD-file: /ems/dr/DR1P-DLA0					