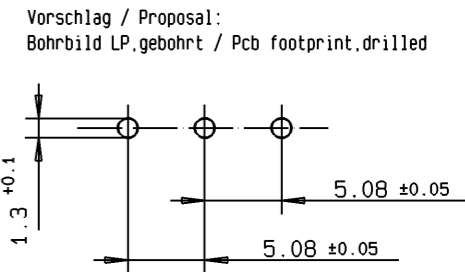
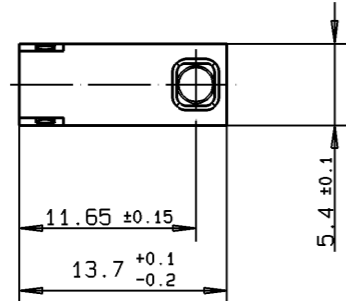
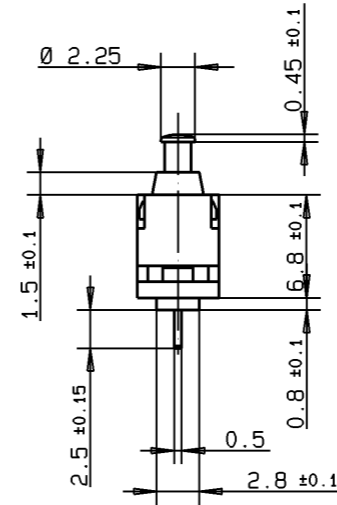
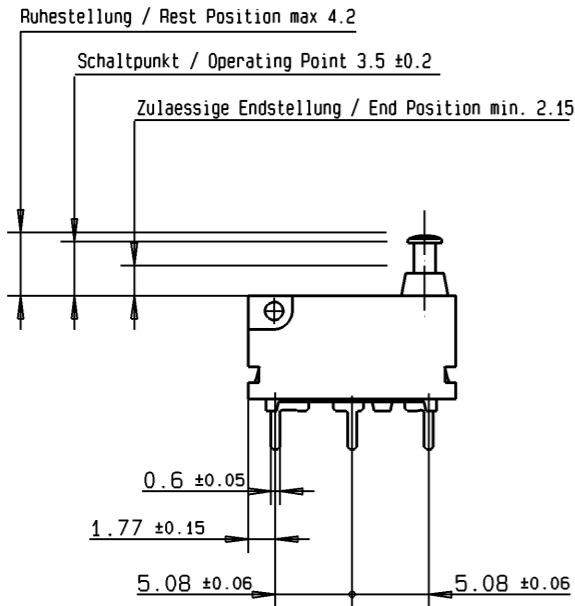


The reproduction, distribution and utilization of this drawing as well as the communication of its contents its comments to others without explicit authorization is prohibited. Offenders will be held liable for the payments of damages. All rights reserved in the event of a patent, utility model or design.

Weitergabe sowie Vervielfaeltigung dieser Zeichnung, Verwertung und Mitteilung seines Inhalts, sind verboten, soweit nicht ausdru cklich gestattet. Zuwiderhandlungen verpflichten zu Schadenersatz. Alle Rechte fuer den Fall der Patent-, Gebrauchsmuster- oder Geschma cksmusterreue vorbehalten.



Ein sachgemaesser Umgang (Transport, Lagerung, Weiterverarbeitung) muss sichergestellt werden. Es sind keine Auszugskraeffte auf den Betaetiger zulaessig.

A correct handling (transport, storage, processing) with the switch must be guaranteed. No pull out force on actuator allowed.

Technische Angaben / Technical Data

<p>Werkstoffe / Materials:</p> <p>Socket / Case : PBT GF sw / bk Deckel / Cover : PBT GF sw / bk Betaetiger / Actuator : POM sw / bk Anschlusse / Terminals : CuZn10 gal. Ag / Ag plated Kontakte / Contacts : AuAg8/Ag Kontaktgeber / Moving Blade : CuBe2 gal. Au / Au plated Zugfeder / Spring : X10CrNi18-8 Hilfsbetaetiger / Internal Actuator : X5CrNi18-10</p>	<p>Weitere Angaben siehe technische Spezifikation TS-DR-00001. Bei Abweichungen gelten die Zeichnungsangaben. Further details please refer to technical specification TS-DR-00001. In case there are any deviations the drawing details have priority.</p> <p>Schutzart / degree of protection : IP 40 Anschlusse / terminals : IP 00</p> <p>Kennzeichnung: Herstellungsdatum Woche/Jahr Imprint: Manufacturing Date Week/Year</p>	<p>Schaltbild Wechsler</p> <p>Circuit Diagram Single Pole Double Throw</p>
---	---	---

01	155542	18.06.07	AHO	Zeichnung aktualisiert.	
Index rev.	Anzahl qty.	Mitteilung document no.	Datum date	Name name	Aenderung modification
<p>Tolerierung nach / tolerancing according to DIN ISO 8015</p> <p>⊗ Allgmeintoleranzen nach / general tolerances according to DIN ISO 2768 - m</p> <p>⊗ Kunststoffteile nach / plastic parts according to DIN 16901 - 140</p> <p>○ Elastomerteile nach / elastomer parts according to DIN 7715</p> <p>⊗ Form- u. Lagetoleranzen nach / geometrical tolerances according to DIN ISO 1101</p> <p>Masse in Millimeter. Sections and details may not show all outlines. Werkstoff, Abmessung / material, dimension</p>					
Oberflaechenbehandlung bzw. -beschaffenheit / surface			Gewicht / weight		
<p>Benennung / description</p> <p>Kleinstschalter DR Sub-Subminiature Switch DR</p>			<p>CAD-System / cad system</p> <p>CAD 400</p>		
<p>verwendet fuer / used for</p> <p>Kunde / customer</p> <p>Kd.-Teile-Nr. / customer part no.</p>			<p>Datum / date</p> <p>Name / name</p> <p>Bearb. / drawn</p> <p>Gepr. / appd.</p>		
<p>DR1R-BNA0</p> <p>Blatt / sheet . 1 von / of 1</p> <p>Ersatz fuer / replacement for: DR1R-BNA0 Ind. "00"</p>			<p>Masstab/scale</p> <p>2:1</p> <p>Format / format</p> <p>A3</p>		
<p>Cherry GmbH Cherrystrasse D-91275 Auerbach/Opf.</p>					
<p>CAD-Ablage / CAD-file: /ems/dr/DR1R-BNA0</p>					