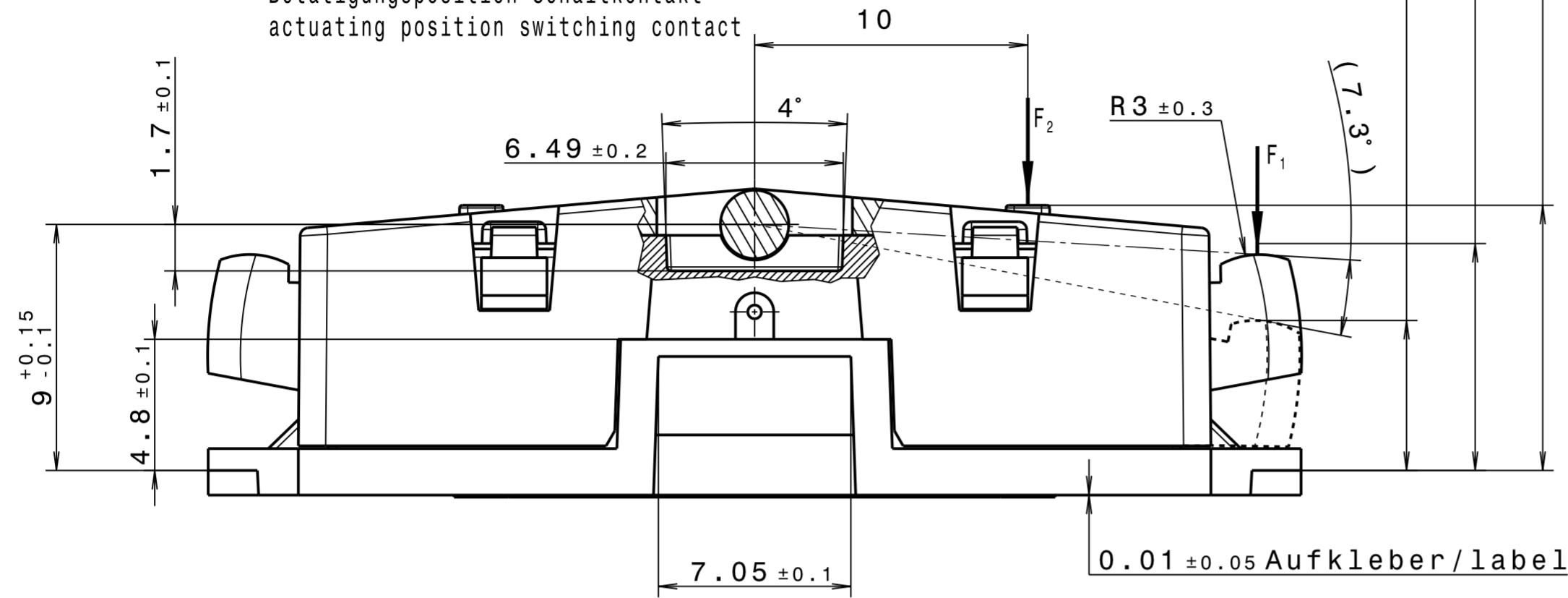


Ruhestellung Schaltkontakt/rest position switching contact 9.7 ± 0.2

Ruhestellung/rest position max. 8.3

Endstellung/end position $5.49^{+0.2}$
 Auflagekraft/tracking force max. 50N

Betätigungsposition Schaltkontakt
 actuating position switching contact



Technische Angaben / Technical data:

Schaltbetaetigungskraft / Operating force F_1 : max. 13 N
 Temperaturbereich / Temperature rating : -20°C bis/to +45°C
 Lebensdauer / live time : 100.000 Zyklen bei RT nach ISO 554/cycles
 at ambient temperature acc. to ISO 554
 Frequenz/Frequency : 868.3MHz ± 0.05 MHz
 Sendeleistung typ./Transmission power typ. : 0dBm
 Protokoll / Protocol : KNX-RF
 Datenrate / Datarate : 16.4KBps
 Modulation / Modulation : 2-FSK

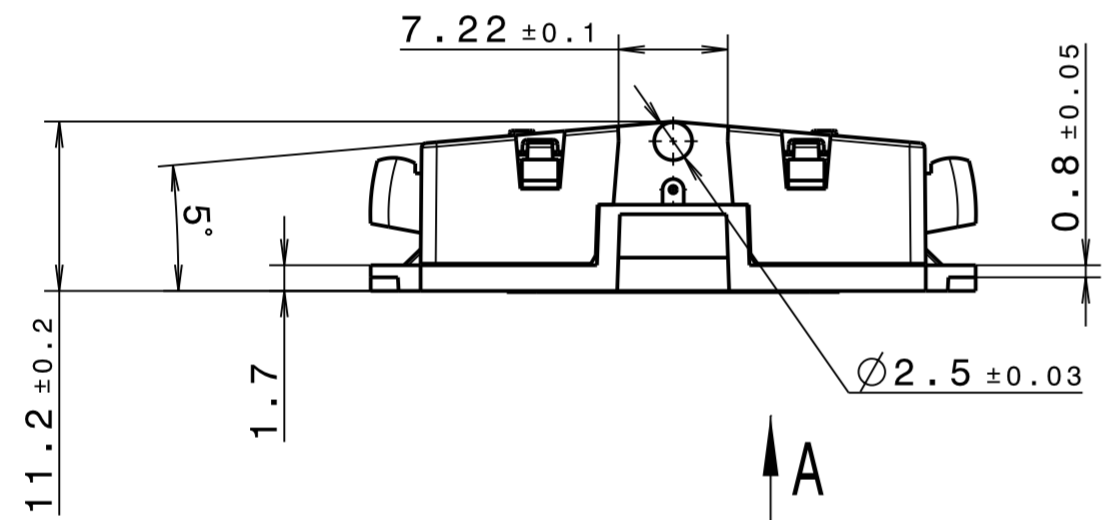
Schutzart / Protection : IP 00

Zulassung: : **CE**
 Approbation

- EN 60950-1:2006
- EN 60950-A11:2009
- EN 60950-A1:2010
- EN 60950-AC:2011
- EN 60950-A12:2011
- EN 301 489-1 V1.9.2
- EN 301 489-3 V1.6.1
- EN 300 440-2 V1.4.1

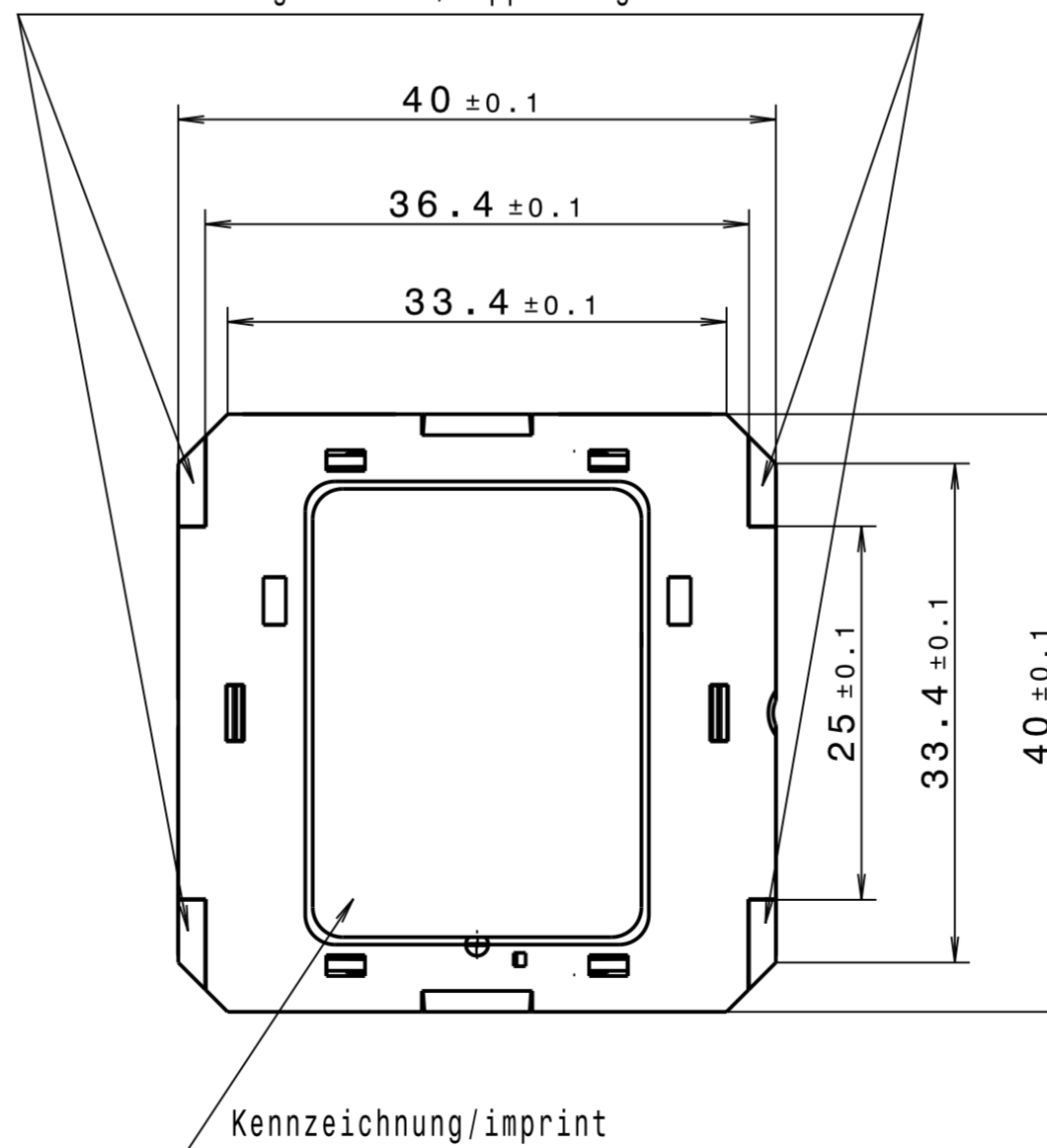
Weitere Angaben siehe Technische Spezifikation TS-AFIM-02.
 Bei Abweichungen gelten die Zeichnungsangaben.
 Further details please refer to Technical Specification TS-AFIM-02.
 In case there are any deviations the drawing details have priority.

Für die Konfiguration während der Installation des Modules ist der Programmieradapter AFZM-0001 notwendig.
 For configuration during installation of the module the usage of programming adapter AFZM-0001 is required.

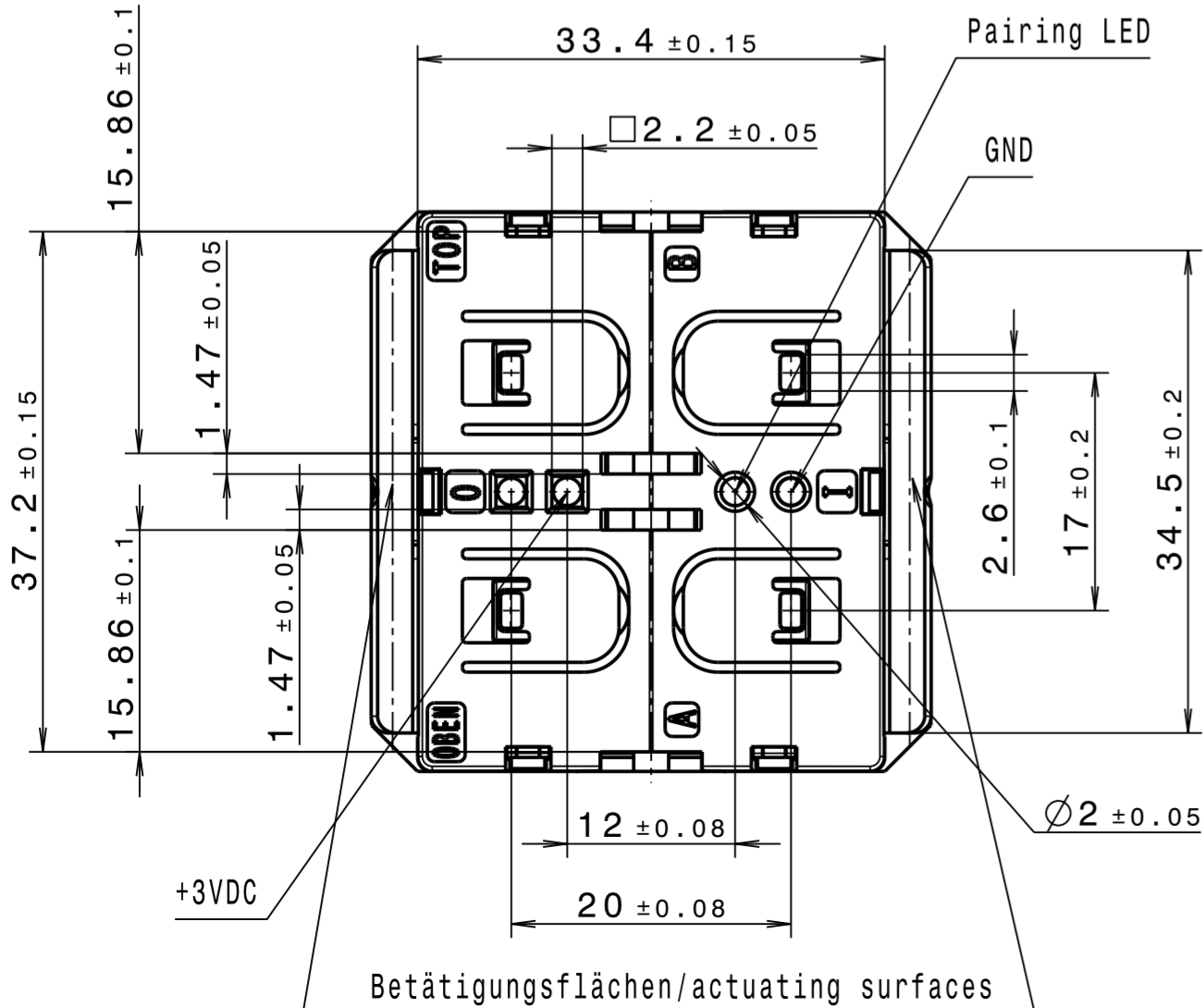
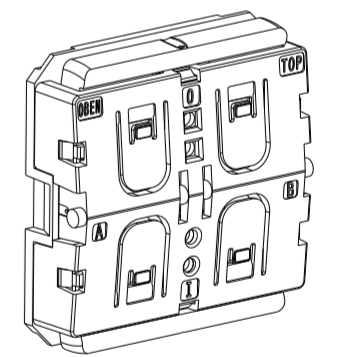


Auxiliary view A

Auflageflächen/supporting surfaces



Isometric view
 Scale: 1:1



Betätigungsflächen/actuating surfaces

Index rev.	Anzahl qty.	Mitteilung document no.	Datum date	Name name	Änderung modification												
00	1	183961	22.10.2015	ER	Zeichnung neu eingeführt.												
<p>⊗ Tolerierung nach / tolerancing according to DIN ISO 8015 ⊗ Allgmeintoleranzen nach / general tolerances according to DIN ISO 2768 - mk ⊗ Kunststoffteile nach / plastic parts according to DIN 16742 - T64 ⊗ Elastomerteile nach / elastomer parts according to DIN 7715 ⊗ Form- u. Lagetoleranzen nach / geometrical tolerances according to DIN ISO 1101</p> <p>Masse in Millimeter. Fehlende Maße sind dem 3D-Modell zu entnehmen. Sections and details may not show all outlines.</p> <p>Die Unterscheidung der vorgenannten Maße ist allein technisch bedingt. Sämtliche Maßangaben sind in Sinne einer Beschaffenheitsgarantie in gleicher Weise verbindlich.</p> <p>The differentiation of the aforementioned dimensions is only determined by technical items. In the sense of a condition warranty all dimensions are binding in the same manner.</p>																	
<p>Werkstoff, Abmessung / material, dimension</p> <table border="1"> <tr> <td>CAD-System / cad system</td> <td>Datum / date</td> <td>Name / name</td> </tr> <tr> <td>Oberflächenbehandlung, Beschaffenheit / surface</td> <td>Gewicht / weight</td> <td>CATIA V5</td> </tr> <tr> <td>Bearb. / drawn</td> <td>22.10.2015</td> <td>E. Ruff</td> </tr> <tr> <td>Gepr. / appd.</td> <td></td> <td>F. Teufel</td> </tr> </table>						CAD-System / cad system	Datum / date	Name / name	Oberflächenbehandlung, Beschaffenheit / surface	Gewicht / weight	CATIA V5	Bearb. / drawn	22.10.2015	E. Ruff	Gepr. / appd.		F. Teufel
CAD-System / cad system	Datum / date	Name / name															
Oberflächenbehandlung, Beschaffenheit / surface	Gewicht / weight	CATIA V5															
Bearb. / drawn	22.10.2015	E. Ruff															
Gepr. / appd.		F. Teufel															
<p>Benennung / description</p> <p>Lichtschaltmodul KNX light switches module KNX</p>																	
<p>verwendet fuer / used for</p> <table border="1"> <tr> <td>Kunde / customer</td> <td>Kd.-Teile-Nr. / customer part no.</td> <td>Zeichnungs-Nr. / drawing no.</td> </tr> <tr> <td>ZF Friedrichshafen AG Electronic Systems Cherrystrasse D-91275 Auerbach/Opf.</td> <td></td> <td>AFIM-1010</td> </tr> </table>						Kunde / customer	Kd.-Teile-Nr. / customer part no.	Zeichnungs-Nr. / drawing no.	ZF Friedrichshafen AG Electronic Systems Cherrystrasse D-91275 Auerbach/Opf.		AFIM-1010						
Kunde / customer	Kd.-Teile-Nr. / customer part no.	Zeichnungs-Nr. / drawing no.															
ZF Friedrichshafen AG Electronic Systems Cherrystrasse D-91275 Auerbach/Opf.		AFIM-1010															
<p>Blatt / sheet . von / of . Ersatz fuer / replacement for Index / Rev. .</p>																	
<p>Format / format A2</p>																	