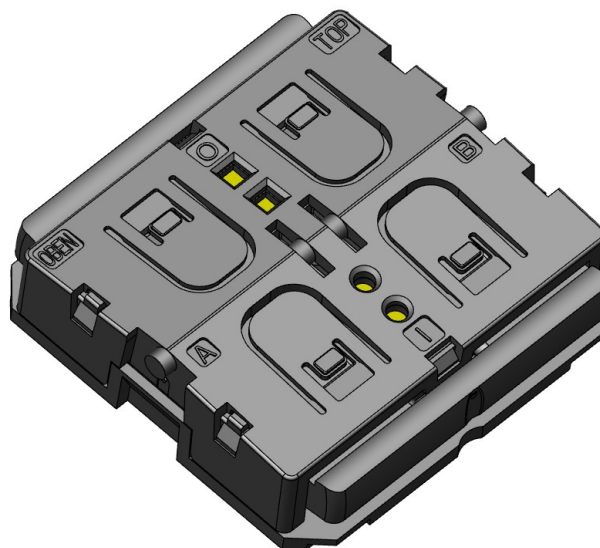


TECHNISCHE SPEZIFIKATION / *TECHNICAL SPECIFICATION*

TS-AFIM-1010

2-Wege Funktastmodul AFIM-1010 für KNX RF/
2-Ways Pushbutton Transmitter Module AFIM-1010 for KNX RF



00	2021, Feb. 16	M. Sommer	F. Teufel
INDEX	DATE	NAME	SIGNATURE



Inhalt

1.	Allgemeines / <i>General</i>	3
2.	Produktbeschreibung - Funktastmodul AFIM-1010 / Product description - Pushbutton Transmitter Module AFIM-1010.....	5
2.1	Typische Anwendungsbereiche / Typical Applications	5
2.2	Aufbau / Design layout.....	6
2.3	Erforderliche Systemkomponenten / Required System Components	7
2.4	Funktionsprinzip AFIM-1010 / Functional principle AFIM-1010.....	8
2.5	Funktionsmodi / Function Modes	9
2.5.1	Konfigurationsmodus / Programming Mode.....	9
2.5.2	Betriebsmodus / Operation Mode	10
2.6	Inbetriebnahme / Commissioning.....	10
3.	Mechanische und elektrische Kennwerte / Mechanical and electrical characteristics.....	11
3.1	Dimensionen / Dimensions.....	11
3.2	Technische Daten / <i>Technical Data</i>	12
3.3	Kennzeichnung / Labeling	13
4.	Einbau- und Montagehinweise / Mounting- and assembly instructions	14
4.1	Räumliche Planung / Spatial Planning.....	15
4.2	Reichweite / <i>Range</i>	16
4.3	Dämpfung verschiedener Materialien / Damping of different materials	16
4.4	Ausbreitung, Reflexion von Funkwellen / Propagation, Reflection of radio waves	17
4.5	Reflexionen und Interferenzen / Reflections and Interference.....	18
4.6	Störsender / Jammer.....	18
4.7	Zusammenfassend / Summary.....	18
5.	Lebensdauer / Lifetime.....	19
6.	Umweltanforderungen / <i>Environmental requirements</i>	20
6.1	Klimatischer Einsatzbereich / <i>Climatic range</i>	20
6.2	Medienbeständigkeit / <i>Resistance against media</i>	20
7.	Lagerung, Handling, Verpackung und Transport / Storage, handling, packaging and transport	20
8.	Weiterverarbeitungsverfahren / Processing Methods	21
9.	Gefahrenstoffe / Hazardous substances	21
10.	CE Konformität / CE Conformity	21
11.	KNX Zertifizierung / KNX Certification	21
12.	Werkstoffe / <i>Materials</i>	22
13.	Mitgeltende Dokumente / Applicable Documents	23

1. Allgemeines / General



Attention:

No guarantee can be given in respect of the translation; in all cases the German standard must be taken as authoritative.

Das 2-Wege Funktastmodul AFIM-1010 für KNX RF kann gemäß dieser Technischen Spezifikation (TS-AFIM-1010) eingesetzt werden.

The 2-Ways Pushbutton Transmitter Module AFIM-1010 for KNX RF can be used in accordance with this technical specification (TS-AFIM-1010).



Wichtige Hinweise:

- Die vorliegende Spezifikation hat nur Gültigkeit für das 2-Wege Funktastmodul AFIM-1010 für KNX RF, im nachfolgenden kurz „Funktastmodul AFIM-1010“ genannt.
- Das „Funktastmodul AFIM-1010 ist ausdrücklich nach dieser Spezifikation nicht für den Einsatz in Luft- und Raumfahrt, Sicherheitsanwendungen sowie Kernkraftanlagen qualifiziert und entwickelt. Der Einsatz in Automobil-, Eisenbahn- und Schifffahrtsanwendungen ist nur nach vorheriger Genehmigung und Freigabe durch ZF Friedrichshafen AG, Electronic Systems (nachfolgend „ZF-EE“ genannt) gestattet.
- Wir raten daher von Anwendungen in diesen Bereichen ausdrücklich ab. ZF übernimmt, sofern nicht ausdrücklich und schriftlich abweichend vereinbart, keine Gewährleistung und Haftung für den Einsatz und die Funktionsfähigkeit des Produktes.
- Das Funktastmodul AFIM-1010 ist ein zertifiziertes Produkt der KNX Association.
- Die verwendeten Kunststoffe sind UL gelistet (siehe 12. Werkstoffe).
- Diese Technische Spezifikation gilt nur in Verbindung mit der jeweils gültigen Zeichnung. Anders lautende Angaben in der Zeichnung haben stets Vorrang vor der Technischen Spezifikation.



Important instructions:

- *This specification applies only to the 2-Ways Pushbutton Transmitter Module AFIM-1010 for KNX RF, in the following briefly called “Pushbutton Transmitter Module AFIM-1010”*
- *According to this specification, Pushbutton Transmitter Module AFIM-1010 is explicitly not qualified or developed for aerospace-, nuclear-type- and security- applications. Use in automotive, rail, marine, requires the consent and approval of ZF Friedrichshafen AG, Electronic Systems (subsequent named “ZF-EE”)*
- *We strongly advise against application in such areas. Unless explicitly agreed in writing otherwise, ZF shall not be liable for the application and functionality of the Pushbutton Transmitter Module AFIM-1010.*
- *The Pushbutton Transmitter Module AFIM-1010 is a certified product of the KNX association.*
- *The plastics used are UL listed (see 12. Materials)*
- *This technical specification (TS) has validity only in association with the current drawing. The drawing always has priority over the technical specification.*



- Falls nichts anderes erwähnt ist, gelten alle gemachten Angaben unter Raumbedingungen, also bei Normalbedingungen (Normaldruck, Raumtemperatur nach ISO 554) und unbetätigtem Funktastmodul AFIM-1010 für KNX RF.
- Das Funktastmodul AFIM-1010 ist ausdrücklich nicht konzipiert um Anbauteile (z. B. Betätigungselemente) zurückzustellen und in der Endstellung als Anschlag zu dienen.
- Das Funktastmodul AFIM-1010 dient ausschließlich dazu, Funktelegramme zu versenden und die dafür benötigte elektrische Energie zu erzeugen. Eine Zweckentfremdung ist nicht zulässig.
- Die technischen Angaben zum Leistungsvermögen unseres Funktastmoduls AFIM-1010 beruhen auf Labortests und Erfahrungen im Einsatz. Bei Verwendung in neuen oder geänderten Einsatzfällen muss die Übertragbarkeit dieser Angaben durch geeignete Erprobung in der Applikation durch den Kunden sichergestellt werden. ZF-EE wird diesbezüglich gerne beraten.
- Das Funktastmodul AFIM-1010 ist generell ein beratungsbedürftiges Produkt. Eine Detailinformation seitens des Verwenders über den exakten Anwendungsfall und alle damit verbundenen Spezifikationen und Daten ist daher für ZF-EE unerlässlich.
- Diese Spezifikation ist grundsätzlich als Arbeitsunterlage bestimmt.
- Alle Angaben sind ohne Gewähr.
- Änderungen, die geringfügig sind oder dem Fortschritt dienen, behalten wir uns vor.
- Die technischen Angaben beziehen sich stets nur auf die Spezifikation der Produkte; Eigenschaften werden dabei ausdrücklich nicht zugesichert.
- *Unless other information is given, all details described here have been defined under room conditions (which means normal conditions: normal pressure, ambient temperature, acc. to ISO 554) and the Pushbutton Transmitter Module AFIM-1010 in the rest position (not actuated).*
- *The Pushbutton Transmitter Module AFIM-1010 is explicitly not designed to reset attachments (e.g. actuating elements) and must not be used as a stopping device in the end position.*
- *The Pushbutton Transmitter Module AFIM-1010 should be used to create the required electrical energy to send RF telegrams. An other use is not allowed.*
- *The technical statements regarding the capabilities of our Pushbutton Transmitter Module AFIM-1010 are based on laboratory tests and application experience. The customer is responsible for the qualification of the Pushbutton Transmitter Module AFIM-1010 when used in conditions outside of those specified in our TS. Please contact ZF-EE for application advice.*
- *The Pushbutton Transmitter Module AFIM-1010 generally requires technical support. For ZF-EE, it is absolutely necessary that the user provides detailed information on the application and related specifications.*
- *This specification is the basis for all development activities.*
- *All details are given without guarantee.*
- *ZF-EE reserves the right to make minor changes or improvements.*
- *All technical details shown herein are only related to the product specification and include explicit no guarantee for features.*



- ZF behält es sich ausdrücklich vor, jederzeit Produkt- und/oder Prozessänderungen vorzunehmen, welche die Funktionalität des gelieferten Produktes nicht beeinträchtigen. Die Produkt- und/oder Prozessänderungen betreffen insbesondere Änderungen an Fertigungsprozessen, Werkzeugen und Unterlieferanten sowie Änderungen bezüglich Fertigungshilfsmitteln, z.B. Trennmittel. ZF übernimmt die volle Verantwortung für die störungsfreie und ordnungsgemäße Umsetzung dieser Änderungen. Bei Bedarf wird ZF die Kunden vorab über die Änderung informieren.
- Bis zum Vertragsabschluss behalten wir uns technische Änderungen und Anpassungen aufgrund veränderter Liefermöglichkeiten vor.
- Im Falle von Widersprüchen zwischen der deutschen und der englischen Sprachversion gilt die deutsche Sprachversion vorrangig.
- *ZF explicitly reserves the right to make product and/or process changes at any time without prior notice, when they do not affect the functionality of the delivered product. The product and / or process changes refer in particular to changes in manufacturing processes and auxiliary materials; including but not exclusively oils and release agents, tooling and sub-suppliers. ZF assumes full responsibility for the smooth changeover and correct implementation of these changes. Where necessary, ZF will inform the customer in advance regarding the changes.*
- *Until contract conclusion, we reserve the right to make technical changes and adjustments affecting delivery possibilities.*
- *In case of divergences between the German and the English version, the German version shall prevail.*

2. Produktbeschreibung - Funktastmodul AFIM-1010 / Product description - Pushbutton Transmitter Module AFIM-1010

2.1 Typische Anwendungsbereiche / Typical Applications

Die Installation des Funktastmoduls AFIM-1010 erfolgt in der Regel als Wandmontage und findet nur in KNX Installationen Anwendung. Die Betätigung des Funktastmoduls erfolgt ausschließlich manuell. Eine Installation findet beispielsweise in den nachfolgenden Bereichen Anwendung sofern es sich um keine Sicherheitssysteme handelt.

- Funkinstallationen (z.B. Beleuchtung in Gebäuden, Rollladensteuerung)
- Gebäudetechnik (Neubau, Altbau, Sanierungsobjekte und Nachinstallationen)
- Unterhaltungselektronik
- Industrieanwendungen

The installation of the Pushbutton Transmitter Module AFIM-1010 generally is on walls and is applicable for KNX installations. The actuation of the Pushbutton Transmitter Module is manual only.

An installation is applicable in the following areas if these are not security systems.

- *RF installations (e.g. lighting in buildings, shutter control)*
- *Building technology (new building, old building, renovation objects and subsequent installations)*
- *Consumer electronics*
- *Industrial applications*

2.2 Aufbau / Design layout

Die wesentlichen Bauteile des Funktastmoduls AFIM-1010 sind wie folgt aufgeführt.

- Gehäuse [1]
- Deckel [2]
- Betätiger [3] (beim Betätigen wird die Energie erzeugt)
- Funktionskontakte [4] (beim Betätigen wird die jeweilige Funktion codiert)
- Innenleben bestehend aus Energiewandler (Generator), Betätigungsmechanismus und Elektronik

Essential components of the Pushbutton Transmitter Module AFIM-1010 are listed as follows:

- Housing [1]
- Cover [2]
- Button [3] (When pressed, energy is generated)
- Functional contacts [4] (when pressed, the function is coded)
- Mounted components consisting of energy harvesting generator, operating mechanism and electronics

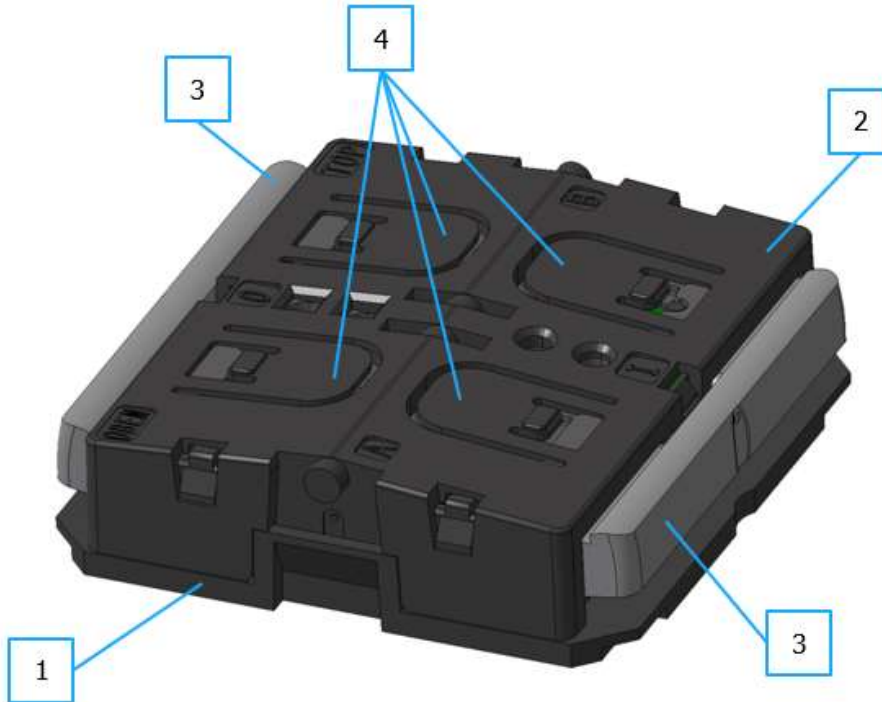


Bild / Picture 1 Aufbau des AFIM-1010 / Construction of the AFIM-1010

2.4 Funktionsprinzip AFIM-1010 / Functional principle AFIM-1010

Das Energiemanagement bereitet die vom Generator zur Verfügung gestellte Energie für die Funkelektronik auf. Der Spannungsimpuls wird gleichgerichtet und in einem Kondensator zwischengespeichert. Anschließend wird die Spannung durch einen Abwärtswandler auf eine konstante Versorgungsspannung für die Mikrocontroller heruntergeregelt. Während der Betätigung des Generators muss mindestens ein Funktionskontakt gedrückt sein, um das Ausgangssignal zu codieren. Durch das Drücken mehrerer Funktionskontakte können verschiedene Signale generiert werden. In der HF-Einheit der Leiterplatte wird das elektrische Signal zu einem Funksignal umgewandelt und über die Antenne gesendet.

The energy management prepares the energy generated by the generator for the RF electronics. The voltage pulse is rectified and buffered by a capacitor. Afterwards, the voltage is regulated for the microcontroller to a constant supply voltage by a step-down-converter. During the actuation of the generator, at least one function contact must be pressed to code the output signal. By the pressing of several function contacts different signals can be generated. In the HF unit of the PCB, the electrical signal is converted to a RF signal and transmitted via the antenna.

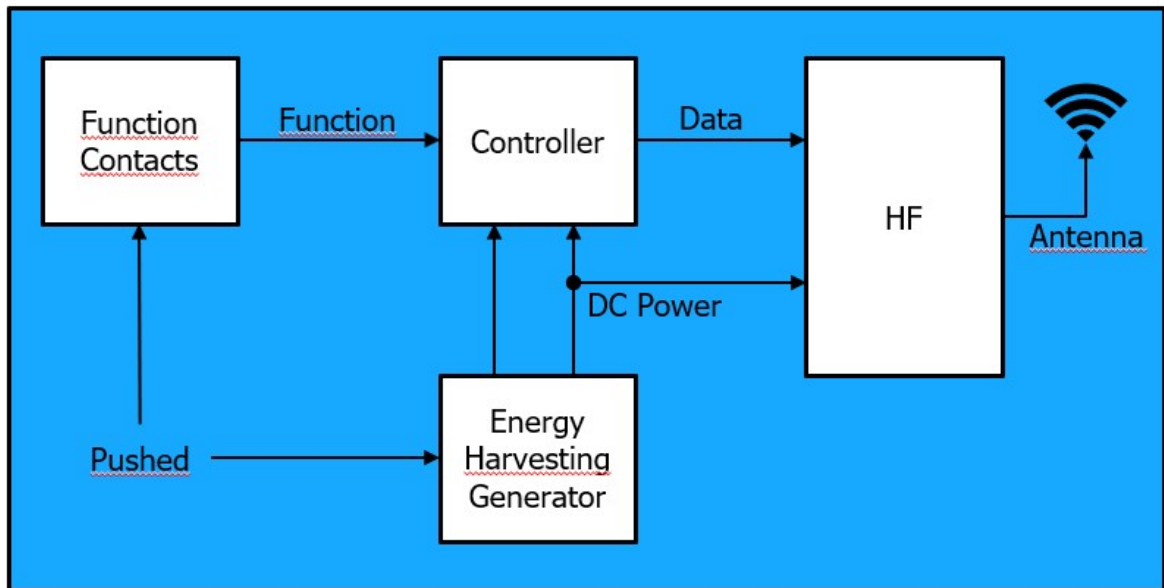


Bild / Picture 3 Block Diagramm, Funktionsprinzip AFIM-1010 / Block Diagram, functional principle AFIM-1010

2.5 Funktionsmodi / Function Modes

2.5.1 Konfigurationsmodus / Programming Mode

Für den Konfigurationsmodus muss der Programmieradapter AFZM-0001 auf das Funktastmodul AFIM-1010 gesteckt werden. Ein rotes Signal auf dem Adapter signalisiert, dass sich das Funktastmodul im Konfigurationsmodus befindet. Im Konfigurationsmodus ist die bidirektionale KNX Funkkommunikation aktiviert. Eine in der ETS Software (ab Version 5) erstellte Konfiguration kann nun in das Funktastmodul geladen werden.

Die Funktionen der einzelnen Kontakte bzw. die Kombinationen mehrerer Kontakte sind in der ETS Software konfigurierbar.

Vier Funktionskontakte (A0, AI, B0, BI) dienen zur Auswahl der gewünschten Funktion. Die Codierung des Signals kann sowohl durch einzelne Kontakte als auch durch die Kombination A0+B0 (Betätigerseite 0) oder AI+BI (Betätigerseite I) erfolgen. Insgesamt sind somit 6 unterschiedliche Funktionen möglich.

For the configuration mode, the programming adapter AFZM-0001 must be plugged on the pushbutton module AFIM-1010. A red signal on the adapter signals that the pushbutton module is in the configuration mode. In the configuration mode, the bidirectional KNX RF communication is activated. A configuration created in the ETS software (from version 5) can now be loaded on the RF pushbutton module.

The functions of the individual contacts, or rather the combinations of several contacts are configurable in the ETS software.

Four functional contacts (A0, AI, B0, BI) serve the selection of the desired function. The coding of the signal can be made by individual contacts or the combination of A0+B0 (button side 0) or AI+BI (button side I). In total, 6 different functions are possible.

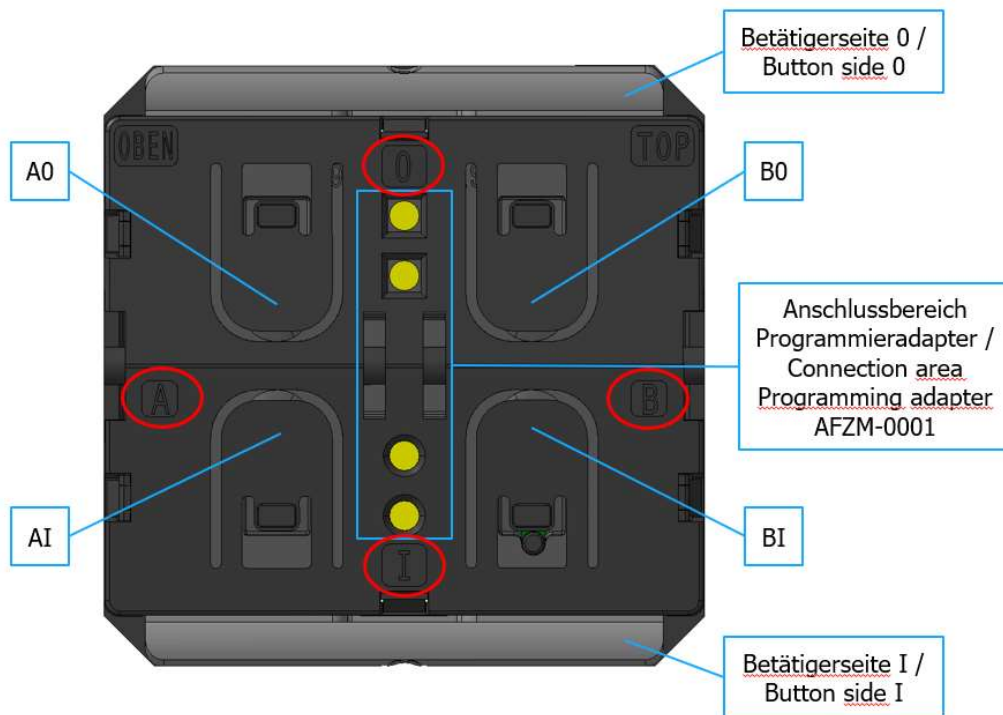


Bild / Picture 4 Beschreibung der Funktionen AFIM-1010 / Description of the functions AFIM-1010

2.5.2 Betriebsmodus / Operation Mode

Das Funktastmodul AFIM-1010 ist ausgelegt für manuelle Betätigungen. Im Betriebsmodus erfolgt die Betätigung über ein drehbar gelagertes Schaltelement. Als Schaltelement werden typischerweise Wippen verwendet. Es können dabei ein oder zwei Wippen als Einfach- oder Doppelschalter verwendet werden. Andere Anwendungen müssen separat betrachtet und mit ZF abgestimmt werden.

The Pushbutton Transmitter Module AFIM-1010 is developed for manual actuation. In operation mode, the actuation is actuated by a pivoted switching element. Switching elements are typically rockers. One or two rockers can be used for single or double switch. Other applications must be considered separately and in coordination with ZF.



Bild / Picture 5 Anwendungsbeispiel mittels Wippe / Application example with rocker

Betätigungs- / Schaltvorgang:

- Drücken der Wippe bis Anschlag (Endstellung).
- Das Rückschalten in die Ausgangslage (Ruhestellung) erfolgt automatisch durch loslassen der Wippe.

Die Wippe ermöglicht bei jedem Schaltvorgang das Drücken von Funktionskontakt und Betätiger. Dabei wird zuerst über den Funktionskontakt die jeweilige Funktion codiert und anschließend über die Betätiger die notwendige Energie für das Versenden des Funksignals erzeugt. Beim Betätigen wird ein Funksignal versendet. Beim Rückschalten kann kein Funksignal versendet werden. Die konstruktive Auslegung der Wippe ist in Abschnitt 3 beschrieben.

Actuation / switching process:

- Pressing of the rocker until stop (end position).
- Switching back to initial position (rest position) automatically by releasing the rocker.

The rocker enables at each switching process the pressing of function contact and actuator. Via the function contact, the specific function is coded and afterwards, the required energy for the transmission of the RF signal is generated via the actuators. A RF signal will be sent only when actuating the module. When releasing the module, no RF signal will be sent. The constructive design of the rocker is described in section 3.

2.6 Inbetriebnahme / Commissioning

Die detaillierte Beschreibung zur Inbetriebnahme des Funktastmodul AFIM-1010 für KNX RF, Programmieradapter AFZM-0001 und Medienkoppler AFZE-1008 kann der jeweiligen Kurzanleitung entnommen werden. Diese können unter www.switches-sensors.zf.com heruntergeladen werden.

The detailed description for the commissioning of the Pushbutton Transmitter Module AFIM-1010 for KNX RF, the Programming Adapter AFZM-0001 and Media Coupler AFZE-1008 can be taken from the respective Quick Start Manual which can be downloaded from www.switches-sensors.zf.com.

3. Mechanische und elektrische Kennwerte / Mechanical and electrical characteristics

3.1 Dimensionen / Dimensions

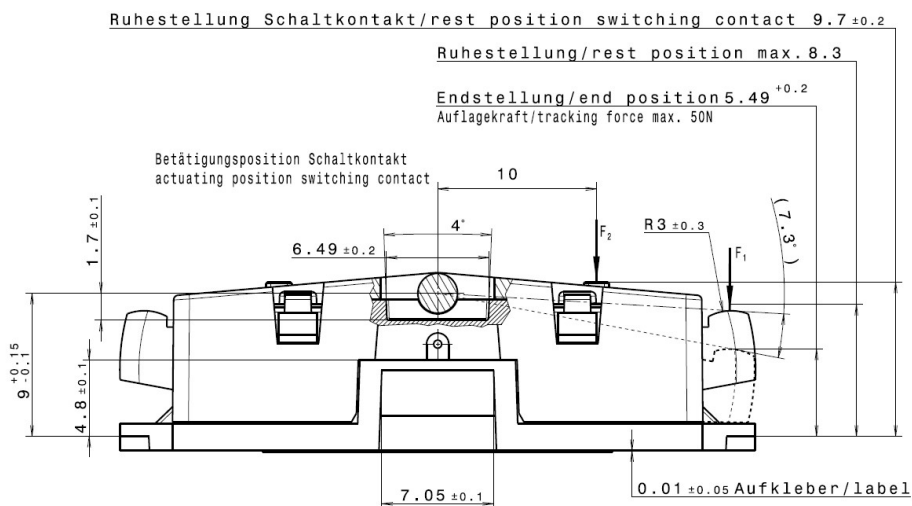
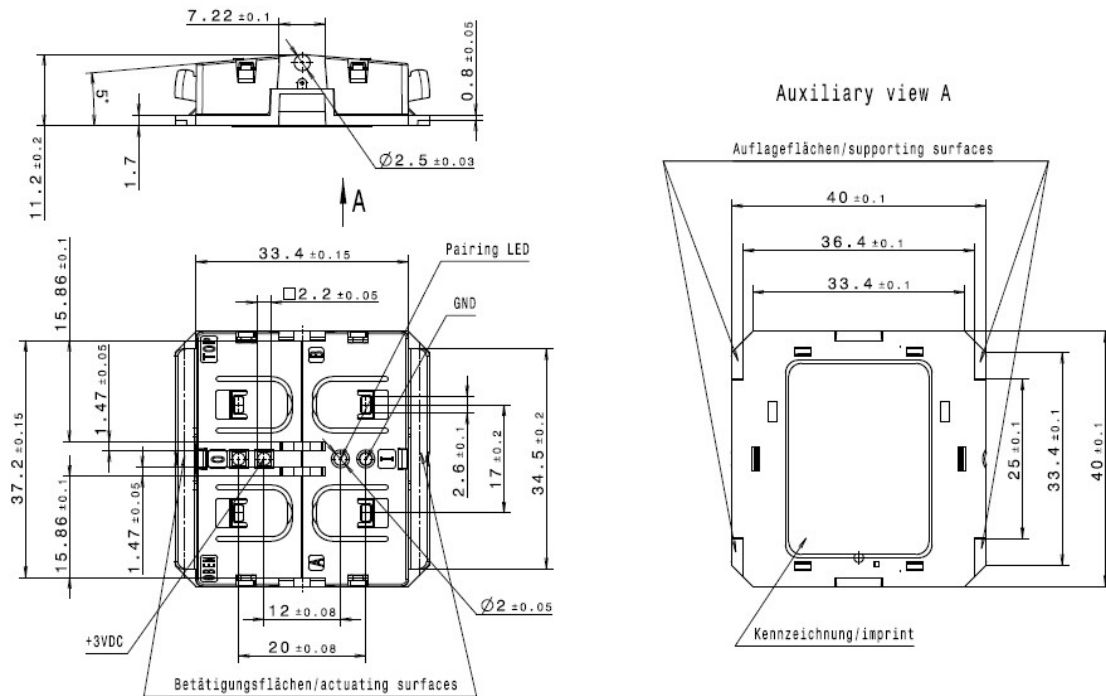


Bild / Picture 6 Abmessungen / Dimensions AFIM-1010

3.2 Technische Daten / Technical Data

Die nachfolgenden Schaltparameter gelten für beide Betätigungsseiten 0 und I. *The following switch parameters are valid for both button sides 0 and I.*
 Als Bezugslinie gilt die Unterkante des Gehäuserands, siehe auch Bild 6. *The reference line is the bottom side of the housing, see also image 6.*

Schaltparameter / Switching parameters

Schaltbetätigungskraft min. / max. Operating force min / max.	13N / 25N
Ruhestellung max. / Rest position max.	8,3mm
Ruhestellung Schaltkontakt / Rest position switching contact	9,7mm +0,2mm
Endstellung / End position	5,49mm +0,2mm

Allgemeine Technische Daten / General Technical Data

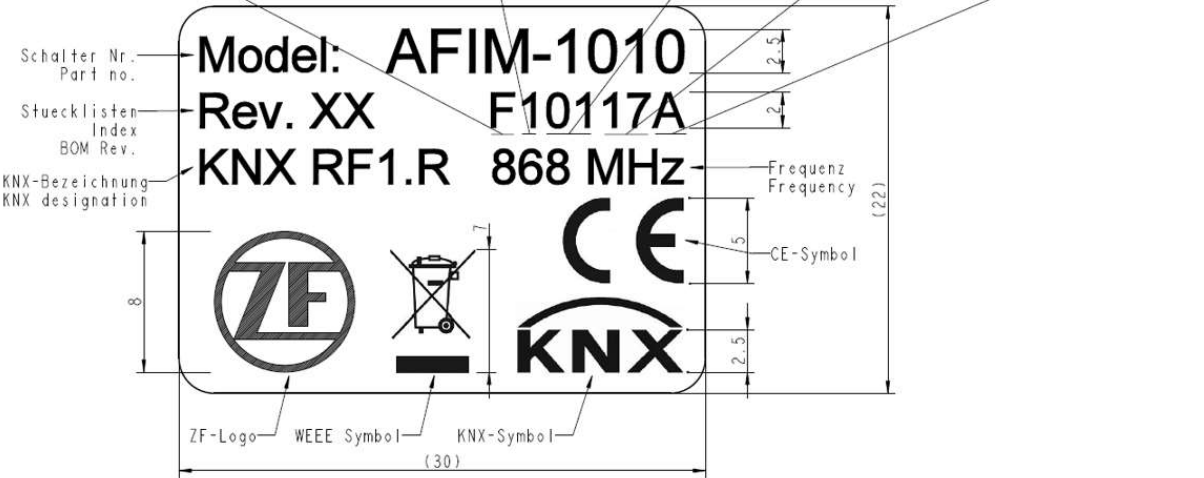
Geräteabmessungen / <i>Device dimensions</i>	40,0 x 40,0 x 11,2 mm
Gewicht / <i>Device weight</i>	ca. 16,5g
Einsatztemperatur / <i>Application temperature range</i>	TB = -20 °C bis +45 °C
Schutzart nach EN 60529 / <i>Protection level according to EN 60529</i>	IP 20
Spannungsversorgung / <i>Power supply</i>	keine / energieautark <i>none / energy self-sufficient</i>
Antenne / <i>Antenna</i>	Integrierte Leiterplattenantenne / <i>Integrated PCB antenna</i>
Frequenz bei 25°C / <i>Frequency at 25°C</i>	868,3 MHz (+/- 25 ppm)
Datenrate / <i>Data rate</i>	16,384 kBit/s
Funkprotokoll / <i>RF protocol</i>	KNX RF1 Ready, S-Mode
Modulation / <i>Modulation</i>	FSK
Kodierung / <i>Coding</i>	Manchester
Funkkanäle / <i>RF channels</i>	1
Sendeleistung bei 868,3 Mhz/ <i>Transmission power at 868.3 MHz</i>	Typisch -2 dBm / <i>typical -2 dBm</i>
Reichweite / <i>Transmission range</i>	Innerhalb von Gebäuden bis 30m / <i>Indoor up to 30m</i> Im freien Feld bis zu 125m / <i>Free Field up to 125m</i>
Erforderliches Zubehör / <i>Necessary Equipment</i>	Programmieradapter / Programming Adapter AFZM-0001 KNX-Medienkoppler (z.B. / e.g. AFZE-1008) ETS Software

3.3 Kennzeichnung / Labeling

Das Funktastmodul AFIM-1010 wird auf der Unterseite des Gehäuses mit einem Aufkleber gekennzeichnet, siehe auch Bild 6. Das nachfolgende Bild 7 zeigt ein Beispiel über den Inhalt des Aufklebers

The Pushbutton Transmitter Module AFIM-1010 is marked with a label on the bottom side of the housing, see picture 6. The following picture shows an example of the label content.

Schicht shift	Wochentag day of the week	Kalenderwoche week	Jahr year	Fertigungsstaette place of manufacture
F = Fruehschicht / morning shift	1 = Montag / Monday	01	19 = 2019	A = Auerbach / Germany
S = Spaetschicht / late shift	2 = Dienstag / Tuesday		20 = 2020	K = Klasterec / Czech Republik
N = Nachtschicht / night shift	3 = Mittwoch / Wednesday		21 = 2021	P = Zhuhai / China
	4 = Donnerstag / Thursday	↓		S = Pancevo / Serbia
	5 = Freitag / Friday			V = Volovec / Ukrain
	6 = Samstag / Saturday	53		
	7 = Sunday / Sunday			



Labels and dimensions shown in the diagram:

- Model: AFIM-1010 (height 2.5)
- Rev. XX (height 2)
- F10117A (height 2)
- KNX RF1.R 868 MHz (height 7)
- Frequenz / Frequency (height 5)
- CE-Symbol (height 2.5)
- KNX-Symbol (height 2.5)
- ZF-Logo (width 8)
- WEEE Symbol (width 7)
- KNX-Symbol (width 30)
- Overall label height: 122

Bild / Picture 7 Aufkleber mit Inhalt zur Kennzeichnung / Label content

4. Einbau- und Montagehinweise / Mounting- and assembly instructions



Wichtiger Hinweis:

- Weichen die Einsatzbedingungen von den Angaben in dieser TS ab, ist unbedingt Rücksprache mit ZF-EE zu halten.
- Die Montage des Funktastmodul AFIM-1010 darf nur durch fachlich qualifizierte Personen erfolgen.
- Kraftaufwand bei der Montage ganzflächig aufbringen, dabei darf aber keine Kraft auf die Funktionskontakte erfolgen.
- Der Festsitz des Funktastmodul AFIM-1010 für KNX RF muss über die gesamte Lebensdauer gegeben sein.
- Der Bereich um die Wippe des Funktastmoduls ist vor Staub oder sonstigen Verunreinigungen zu schützen, da dadurch die Funktion des Betätigungsmechanismus eingeschränkt werden könnte.
- Ein Verspannen des Funktastmodul AFIM-1010 im Einbau ist zu vermeiden, da dadurch die Funktion beeinträchtigt werden kann.
- Durch den Einbau dürfen die beweglichen Teile nicht geklemmt oder in ihrer Bewegung behindert werden.
- Die Verwendung des Funktastmodul AFIM-1010 ist ausschließlich für die manuelle Betätigung gedacht.
- Eine schlagartige Betätigung des Funktastmodul AFIM-1010 kann zur Reduzierung der mechanischen Lebensdauer führen.
- Grundsätzlich ist vom Anwender dafür Sorge zu tragen, dass mechanische Belastungen, die auf das Funkmodul einwirken, keine Beschädigungen oder Funktionsveränderungen hervorrufen.



Important notice:

- *If the application differs to this technical specification, it is absolutely necessary to contact ZF-EE.*
- *Pushbutton Transmitter Module AFIM-1010 should only be mounted / installed by qualified operatives*
- *Apply installation force full flat. No force on the function contacts.*
- *The Pushbutton Transmitter Module AFIM-1010 should be securely fixed throughout the lifetime of the product.*
- *The area surrounding the rocker should be protected against potential contamination. Without sufficient protection the function of the Pushbutton Transmitter Module AFIM-1010 could be compromised.*
- *While assembling, you have to avoid a distortion of the Pushbutton Transmitter Module AFIM-1010 because otherwise the functions could get affected.*
- *Due to the assembly the moveable parts aren't allowed to be pinched or handicapped in their movements.*
- *The Pushbutton Transmitter Module AFIM-1010 is only developed for manual actuation.*
- *A striking actuation of the Pushbutton Transmitter Module AFIM-1010 may lead to a reduced service life.*
- *On principle the user shall take care that the Pushbutton Transmitter Module AFIM-1010 is not exposed to a mechanical load applied to the Switch which can cause damages or functional changes.*



- Das Funktastmodul AFIM-1010 darf nicht in schwingbelasteten Umgebungen oder auf schwingbelasteten Oberflächen montiert werden. Liegt dennoch eine Schwingbelastung vor ist Rücksprache mit ZF-EE zu halten.
 - Das Funktastmodul AFIM-1010 darf nicht direkt auf Metalloberflächen oder in Metallrahmen montiert werden, da dies zu Fehlfunktionen führen kann, die auf weniger Energie und Abschirm- / Reflexionseffekten bei der Funkübertragung beruhen. Wir empfehlen die Anwendung applikationsspezifisch zu evaluieren.
 - Das Funktastmodul AFIM-1010 kann z.B. über eine entsprechende mechanische Schnittstelle (siehe Bild 6) in der Applikation eingerastet und gegen das Herausrutschen gesichert werden.
- *The Pushbutton Transmitter Module AFIM-1010 should not be mounted in surroundings or surfaces of cyclic loads. If there is an oscillation loading, please consult ZF-EE.*
 - *The Pushbutton Transmitter Module AFIM-1010 should not be mounted on metal surfaces or in metal frames because this can lead to malfunctions due to less energy and shield / reflection effects. We recommend evaluating the use specifically for each application.*
 - *The Pushbutton Transmitter Module AFIM-1010 can be positioned over a corresponding mechanical interface in the application in order to ensure a secure fit (see picture 6).*

4.1 Räumliche Planung / Spatial Planning

Als allgemeine Regel zur Montage von KNX RF-Geräten (Sender, Empfänger und Medienkoppler) gelten nachfolgende Empfehlungen.

The recommendations given below apply as a general rule for the assembly of KNX RF devices (sender, receiver and media coupler).

- Sender und Empfänger nicht in Erd- oder Bodennähe montieren
 - Abstand zu größeren Metallflächen halten, z.B. Türen, Zargen, Aluminiumrollläden, Deckenverkleidungen, Verteilerschränke, Dämmfolien, Lüftungsgitter.
 - Wände und Decken möglichst auf dem kürzesten Weg durchdringen
 - KNX RF-Geräte nicht in metallische Kleinverteiler oder Dosen setzen
 - Abstand zu Funkstörern halten, z.B. EVG, Motoren, Tronic-Trafos, Mikrowellen
 - Abstand zu anderen Funkquellen halten, wie z.B. Schnurlostelefone, Funkkopfhörer, WLAN-Router
- *Please do not mount the transmitter and receiver near the ground or floor.*
 - *Keep distance from bigger metal surface like doors, frames, aluminum shutters, ceiling panels, distribution cabinets, foil-coated wools, ventilation grilles*
 - *Pass through walls and ceilings on the shortest possible way*
 - *Do not mount KNX RF devices in small metal distribution boxes or power outlets*
 - *Keep distance to radio interrupters like electronic ballasts, motors, transformers, microwaves*
 - *Keep distance from other radio sources like cordless phones, radio headsets, WIFI routers*

4.2 Reichweite / Range

Hindernisse wie z.B. Wände und Decken in Gebäuden dämpfen oder reflektieren Funkwellen. Deshalb ist bei der Installation darauf zu achten, dass möglichst wenig Störquellen wie Wände oder Decken zwischen Funksender und Funkempfänger bestehen.

Die Reichweite des Funktastmodul AFIM-1010 ist durch die Leistung begrenzt. Mit zunehmender Entfernung wird das Signal schwächer. Es gibt einige Faktoren, die die Signalübertragung zusätzlich schwächen und die bei der Platzierung von Schalter und Empfänger beachtet werden sollten.

Jedes Hindernis, das sich in der freien Funkstrecke befindet, vermindert die Reichweite.

Der Leistungsverlust ist abhängig vom Material und steigt mit der Stärke des Hindernisses.

Befindet sich ein Hindernis in der Funkstrecke, das die Funkwelle absorbiert oder reflektiert (z.B. Metall), bildet sich hinter dem Hindernis ein sogenannter Funkschatten. Zu einem Empfänger, der im Funkschatten montiert ist, gelangt kein Signal.

Der optimale Einbauort ergibt sich durch die Vermeidung der nachfolgenden Störquellen.

Obstacles like walls and ceilings in buildings dampen or reflect radio waves. Therefore, as few interference sources like walls or ceilings as possible should be placed between the RF sender and RF transmitter.

The range of the Pushbutton Transmitter Module AFIM-1010 is limited by the power. With increasing distance, the signal weakens. There are some factors which additionally weaken the signal transmission and therefore must be considered by positioning the transmitter and receiver.

Each obstacle that is in the open radio path decreases the range.

The power loss depends on the material and increases with the thickness of the obstacle.

If there is an obstacle on the radio path which absorbs or reflects (e.g. metal) the radio wave, behind the obstacle a so-called radio shadow occurs. No signal reaches the receiver mounted within the radio shadow.

The ideal mounting position results when avoiding the following disturbance sources.

4.3 Dämpfung verschiedener Materialien / Damping of different materials

Material	Stärke / Thickness	Dämpfung / Damping
Holz / Wood	<30	1...10%
Gipskarton / Drywall	<10cm	1...10%
Glas/Glass (unbeschichtet/uncoated)	<5cm	1...10%
Kunststoff, Gummi / Plastic, rubber	<5cm	1...10%
Pressspanplatte / Press board	<30cm	30%
Stein / Stone,	<30cm	30%
Bimsstein / Pumice stone	<30cm	10%
Gasbetonstein / Gas concrete	<30cm	20%
Ziegelstein / Brick	<30cm	35%
Stahlbeton / Reinforced concrete	<30cm	30 - 90%
Metallgitter / Metal grid	<1 mm	90 - 100%
Metallverkleidung / Metal cladding	<1 mm	100%

Alle Angaben in der Tabelle sind Näherungswerte und dienen nur zur Orientierung. Feuchtes Material, wie dies in Neubauten oder frisch renovierten Räumlichkeiten der Fall ist (neu tapeziert oder verputzt), dämpfen elektromagnetische Funkwellen stärker. Eine vorhandene Fußbodenheizung kann zudem die Funksignale in vertikaler Richtung ausreichend dämpfen. Die Stärke des durchdringenden Materials verändert sich mit dem Winkel, in dem das Signal das Material durchdringt.

All data in the Table are approximate values and should provide some orientation. Wet material that exists, for example in new buildings or newly renovated rooms, (redecorated or newly plastered) dampen electromagnetic RF waves even more strongly. An existing underfloor heating can also damp the RF signals in vertical direction. The thickness of the material which needs to be penetrated also changes with the angle in which the signal penetrates the material.

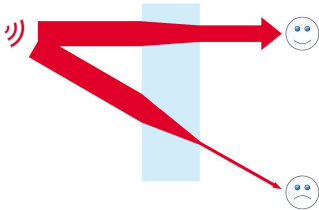


Bild / Picture 8 Größerer Signalwinkel → höhere Dämpfung / *Bigger signal angle → higher damping*

Optimierung:

Vermeiden Sie Hindernisse zwischen Sender und Empfänger. Beachten Sie, dass sich die Dämpfung bei mehreren Hindernissen addiert. Positionieren Sie Sender und Empfänger so, dass die Funkwellen ein Hindernis auf der kürzesten Strecke durchdringen können. Je spitzer der Winkel zum Hindernis, desto größer ist die zu durchdringende Stärke.

Optimization:

Avoid obstacles between the transmitter and the receiver. Please be aware that the damping increases with more obstacles. Please position the transmitter and receiver in a way that the RF waves can penetrate the obstacle on the shortest way possible. The more acute the angle to the obstacle, the bigger is the thickness that needs to be penetrated.

4.4 Ausbreitung, Reflexion von Funkwellen / Propagation, Reflection of radio waves

Funkwellen breiten sich im freien Raum aus. Im Wandbereich kommt es zu Streuungen und Reflexionen:

Radio waves propagate in free space. In the wall area, it comes to dispersion and reflections:

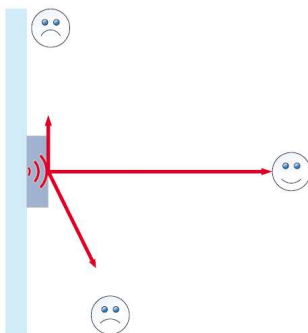


Bild / Picture 9 Ausbreitung der Funkwellen mit Störung durch Reflexion im Wandbereich / *Propagation of RF waves with interference by reflection in the wall area.*

Optimierung:

Montieren Sie den Funkschalter möglichst gegenüber vom Empfänger, also nicht an der gleichen Wand.

Optimization:

Mount the RF switch in a way that it is ideally opposite to the receiver, not on the same wall.

4.5 Reflexionen und Interferenzen / Reflections and Interference

Funkwellen, die von glatten Oberflächen (Metall, Glas, Spiegel) reflektiert werden, können sich mit nicht reflektierten Wellen überlagern (Interferenz). Diese Interferenz kann das Funksignal verstärken oder verringern.

RF waves that are reflected by smooth surfaces (metal, glass, mirrors) can overlap with not reflecting waves (interference). This interference can strengthen or weaken the RF signal.

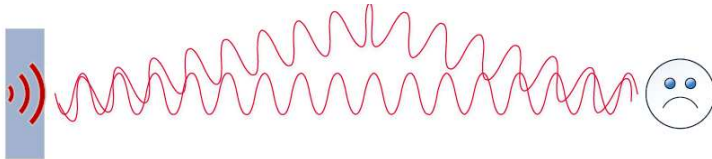


Bild / Picture 10 Entstehung von Interferenzen durch Reflexion / Formation of interference by reflection

4.6 Störsender / Jammer

Elektronische Geräte, wie Computer, Mikrowellengeräte, Audio-/Videogeräte, Handys und Funktelefone können Wellen ausstrahlen und dadurch den Empfang stören.

Electronic devices like computers, microwaves, audio/video devices, mobile phones and wireless telephones can emit waves and therefore disturb the reception.

Optimierung:

Platzieren Sie den Sender und den Empfänger im Abstand von mehr als 50 cm zu diesen Störquellen.

Optimization:

Position the transmitter and receiver at a distance of more than 50 cm to disturbance sources.

4.7 Zusammenfassend / Summary

- Vermeiden Sie Hindernisse zwischen Sender und Empfänger.
 - Richten Sie die lange Seite des Funkschalters rechtwinklig zum Empfänger aus.
 - Verändern Sie bei Verdacht auf Interferenzen die Position des Senders oder Empfängers.
 - Platzieren Sie den Sender und den Empfänger im Abstand von mehr als 50 cm zu Störquellen.
- *Avoid obstacles between the transmitter and receiver.*
 - *Adjust the longer side of the RF switch rectangular to the receiver.*
 - *Change the position of transmitter or receiver in case of suspected interference.*
 - *Position the transmitter and receiver at a distance of more than 50 cm to disturbance sources.*

5. Lebensdauer / Lifetime

Die Lebensdauer gibt die typische Anzahl von Schaltzyklen innerhalb der spezifizierten Betriebsbedingungen an.

Sie kann von einer Vielzahl von im jeweiligen Einsatzfall auftretenden Parametern beeinflusst/verändert werden. Dazu gehören u.a.:

- Betätigungsart (schlagend oder schleichend)
- Betätigungsgeschwindigkeit
- Schaltfrequenz (Schaltspiele/Min.)
- Vorlaufweg, Nachlaufweg
- Umweltfaktoren wie z. B. Klimabedingungen, Umgebungstemperatur, Schadgase (z. B. SO₂) oder schwingbelastete Einbauposition.

The lifetime indicates the typical number of switching cycles within the specified operating conditions.

It could be influenced or changed by several parameters, occurring with the respective application. Such parameters are among others:

- *Actuation type (beating or sneaking)*
- *Actuation speed*
- *Operating frequency (cycle operations/min.)*
- *Pretravel, overtravel*
- *Environmental factors, e.g. climatic conditions, ambient temperature or contaminated gas (e.g. SO₂) or swinging load in the assembly position*

Bedingungen / Requirements

Bei Raumtemperatur 25°C /
Actuating at ambient temperature 25°C

Betätigungsfrequenz /
Actuation of the rocker: 1 Hz

Betätigungsgeschwindigkeit /
Operating speed: typical 0.1 m/s

Ausnutzung Nachlaufweg 50-100 % /
Using 50-100% of the overtravel

Schaltzyklen / Cycles of operation

typisch / typical:
100.000



Wichtiger Hinweis:

- Da die Lebensdauer und die Funktion des Funktastmoduls AFIM-1010 von einer Vielzahl von Faktoren abhängt, sind praxisnahe Versuche in der Applikation zur Absicherung erforderlich.
- Eine Vorspannung der Wippe durch äußere Krafteinwirkung ist nicht zulässig. Eine Unterschreitung der Endstellung ist unzulässig und kann zur Zerstörung des Funktastmodul AFIM-1010 führen!
- Vorsichtsmaßnahmen beachten.
- Gerät ist empfindlich gegenüber elektrostatischer Entladung (ESD)



Important notice:

- *Because the service life of the Pushbutton Transmitter Module AFIM-1010 depends on several factors, practice-orientated tests in the application are required for lifetime assurance.*
- *A slight pre-stressing of the rocker is not allowed. The actuator should not be depressed beyond the end position, as this may result in damage to the Pushbutton Transmitter Module AFIM-1010!*
- *Observe Precautions.*
- *Electrostatic sensitive devices (ESD)*

6. Umweltaforderungen / *Environmental requirements*

6.1 Klimatischer Einsatzbereich / *Climatic range*

Temperatur / Temperature	TB = -20 °C bis / up to +45 °C
Feuchte / Humidity	0% - 95% r.F./ r.H., kurzzeitig bis 100% r.F./ temporarily up to 100% r.H.

6.2 Medienbeständigkeit / *Resistance against media*



Achtung:

Beim Einsatz von Medien (z.B. Reinigungsmittel, Hilfsstoffe, Schmiermittel) am Funkmodul kann es zu Beschädigungen/ Funktionsbeeinträchtigungen kommen. Dies muss durch praxisnahe Tests in der Applikation durch den Anwender abgesichert werden. Für Waschprozesse ist der Generator nicht geeignet.



Attention:

The use of media (e.g. cleaning agents, auxiliary materials, lubricant) on the transmitter module can lead to damage / functional impairment. It must be ensured by practical tests in the application by the user.

7. Lagerung, Handling, Verpackung und Transport / *Storage, handling, packaging and transport*

Lagerung, Transport und Handling der ausgelieferten KNX Funktastmodule AFIM-1010 müssen in ZF-EE-Originalverpackungen erfolgen. Eine entsprechende Verpackungsanweisung (VAW) kann auf Wunsch zur Verfügung gestellt werden. Für das Umlagern in andere Behälter übernimmt ZF-EE keine Gewährleistung. Es ist sicherzustellen, dass das Funktastmodul AFIM-1010 keinen extremen Magnetfeldern ausgesetzt wird!

Lagerkonditionen:

- Lager-Temperaturbereich: +5°C bis +40°C.
- Relative Luftfeuchte: Mittelwert < 50 % (über Zeitraum von 3 Monaten) Höchstwert: 75 % (max. andauernd über 15 Tage)
- Betauung, Lösungsmittel, korrosive Atmosphären, Insekten usw. sind auszuschließen



Achtung:

Bei zu erwartenden Luftfechtigkeiten über 75% kann die Standardverpackung nicht mehr hinreichend schützen. Bei Überschreitung der Lagerungsbedingungen außerhalb der beschriebenen Konditionen erlischt die Gewährleistung von ZF-EE.

The Pushbutton Transmitter Module AFIM-1010 supplied by ZF-EE shall be stored in the original packaging. ZF-EE assumes no responsibility in the case that the switches are transferred to other containers. Please ensure that the Pushbutton Transmitter Module AFIM-1010 is not exposed to extreme magnetic fields!

Storage conditions:

- *Storage temperature range: +5°C to +40°C.*
- *Rel. humidity: Average <50% (within a period of 3 month) Maximum: 75% (max. 15 days)*
- *Condensation, solvents, corrosive atmospheres, insects etc. have to be avoided*



Attention:

If air humidity goes higher than 75%, standard packaging will not provide sufficient protection. In case of exceeding the storage conditions, the liability of ZF-EE expires.

8. Weiterverarbeitungsverfahren / Processing Methods



Achtung:

Bei Weiterverarbeitungsverfahren kann es bei unsachgemäßer Verarbeitung zu Beschädigungen am Funktastmodul AFIM-1010 kommen. Das Modul muss so in der Applikation integriert werden, dass keine Verspannung zwischen Sendeplatine und Energiewandler auftritt, da sonst irreparable Schäden entstehen können.

In Zweifelsfällen ist mit ZF-EE Rücksprache zu halten, um eine unsachgemäße Weiterverarbeitung auszuschließen.



Attention:

In case of processing methods e.g. cutting-clamp-connection, resistance welding etc., improper processing may result in damage to the switch. To avoid irreparable damage, the module must be integrated in the application in a way that no tension between the transmitter PCB and the energy harvester exists.

In case of doubt regarding the employment of new contacting methods, it is necessary to consult with ZF-EE.

9. Gefahrenstoffe / Hazardous substances

Materialien entsprechen der Richtlinie 2011/65/EU des Europäischen Parlaments und des Rates vom 08 Juni 2011 (RoHS II, Beschränkung der Verwendung bestimmter gefährlicher Stoffe in Elektro- und Elektronikgeräten).

Materials according to the directive "2011/65/EU of the European parliament and of the council of June 8th 2011 (RoHS II, restriction of the use of certain hazardous substances in electrical and electronic equipment)".

10. CE Konformität / CE Conformity

Das Gerät ist CE-konform und entspricht den Vorschriften nach EN 300-220 SRD, EN 301 489-1/-3 und EN 60950-1. Beachten Sie vor dem Einsatz in Ländern außerhalb der EU die lokalen Vorschriften.

This device complies with CE regulations EN 300-220 SRD, EN 301 489-1/-3 and EN 60950-1. Before use in non-European countries, please pay attention to the local regulations.

11. KNX Zertifizierung / KNX Certification

ZF darf die Marke KNX gemäß den in der KNX Marken- und Zertifizierungsdokumentation (KNX Ausgabe 02/2006) festgelegten Markenregeln verwenden. Vorbehaltlich der ständigen Einhaltung der Vorschriften und der zuvor abgegebenen Erklärung hat dieses Zertifikat eine uneingeschränkte Gültigkeit.

ZF is allowed to use the KNX brand according to the trademark rules defined in the KNX brand and certification documentation (KNX edition 02/2006). Subject to the continuous observance of the regulations and the previously made declaration, this certificate has an unlimited validity.



12. Werkstoffe / Materials

Teilebezeichnung / Part description	Werkstoff / Material	Bemerkung / Remark
Hilfsbetätiger / Internal actuator	CrNi-Stahl / stainless steel	
Druckfeder / Spring	CrNi-Stahl / stainless steel	
Hebel / Lever	CrNi-Stahl / stainless steel	
Gleitplatte / Sliding plate	CrNi-Stahl / stainless steel	
Schlitten / Slide	PA66+PA6I/X	UL94 HB
Betätiger / Button	PA66+PA6I/X	UL94 HB
Kontaktmatte / Contact mat	Silikon/silicone	UL94 HB
Gehäuse u. Deckel / Housing and Cover	PP	UL94 HB
Spulenkörper / Coil body	PA	UL 94 V-0
Spulendraht / Coil wire	CuL	
Eisenkern / Iron Core	Fe-Legierung / Fe alloy	
Lötpin / Soldering pin	CuSn	
Süd-, Nordpolblech / South-, Northpoleplate	Fe	
Permanentmagnet / Permanent magnet	NdFeB	
Gehäuse Magnetblock / Case magnet block	LCP	UL 94 V-0
Gleitplatte / Sliding plate	CrNi-Stahl / stainless steel	
Umlenkhebel / Relay lever	CrNi-Stahl / stainless steel	
Kontaktlager / Pivot bracket	CrNi-Stahl / stainless steel	
Hilfsbetätiger / Internal actuator	CrNi-Stahl / stainless steel	
Fett / Grease	Synthetischer Schmierstoff / Artificial lubricant	
Lot / Soldering material	Sn	bleifrei / lead-free
Leiterplatte / circuit board	FR4	UL94 V-0

13. Mitgeltende Dokumente / Applicable Documents

Deutsche Norm / German Standard		Internationale Norm / International Standard Identical / Similar		Benennung:	Title:
Bezeichnung / Name:	Ausgabe/ Edition:	Bezeichnung / Name:	Ausgabe / Edition:		
DIN EN 60529	09-2014	IEC 60529	10-2013	Schutzart	Degrees of protection
		ISO 554	07-1976	Klimate und ihre technischen Anwendungen (Normalklima)	Climates and their technical applications (normally climate)
DIN EN 300220-2	2013-02	EN 300220-2	2013-02	Elektromagnetische Verträglichkeit und Funkspektrumangelegenheiten (ERM) - Funkanlagen mit geringer Reichweite (SRD) - Funkgeräte zur Verwendung im Frequenzbereich von 25 MHz bis 1000 MHz mit Ausgangsleistungen bis 500 mW	Electromagnetic compatibility and Radio spectrum Matters (ERM) - Short Range Devices (SRD) - Radio equipment to be used in the 25 MHz to 1000 MHz frequency range with power levels ranging up to 500 mW
DIN EN 301489-1/-3	2013-12	EN 301489-1/-3	2013-12	Elektromagnetische Verträglichkeit und Funkspektrumangelegenheiten (ERM) - Elektromagnetische Verträglichkeit (EMV) für Funkeinrichtungen und -dienste - Teil 3: Spezifische Bedingungen für Funkgeräte geringer Reichweite (SRD) für den Einsatz auf Frequenzen zwischen 9 kHz und 246 GHz	Electromagnetic compatibility and Radio spectrum Matters (ERM) - ElectroMagnetic Compatibility (EMC) standard for radio equipment and services - Part 3: Specific conditions for Short-Range Devices (SRD) operating on frequencies between 9 kHz and 246 GHz
DIN EN 60950-1	2014-08	EN 60950-1	2014-08	Einrichtungen der Informationstechnik - Sicherheit - Teil 1: Allgemeine Anforderungen	Information technology equipment - Safety - Part 1: General requirements
		47 CFR Part 15	2010-10		Title 47 of the Code of Federal Regulations; Chapter I; Part 15 - Radio frequency devices
		RSS – 210 Issue 8	2010-12		Spectrum Management and Telecommunications Radio Standards Specification - Licence-exempt Radio Apparatus (All Frequency Bands): Category I Equipment