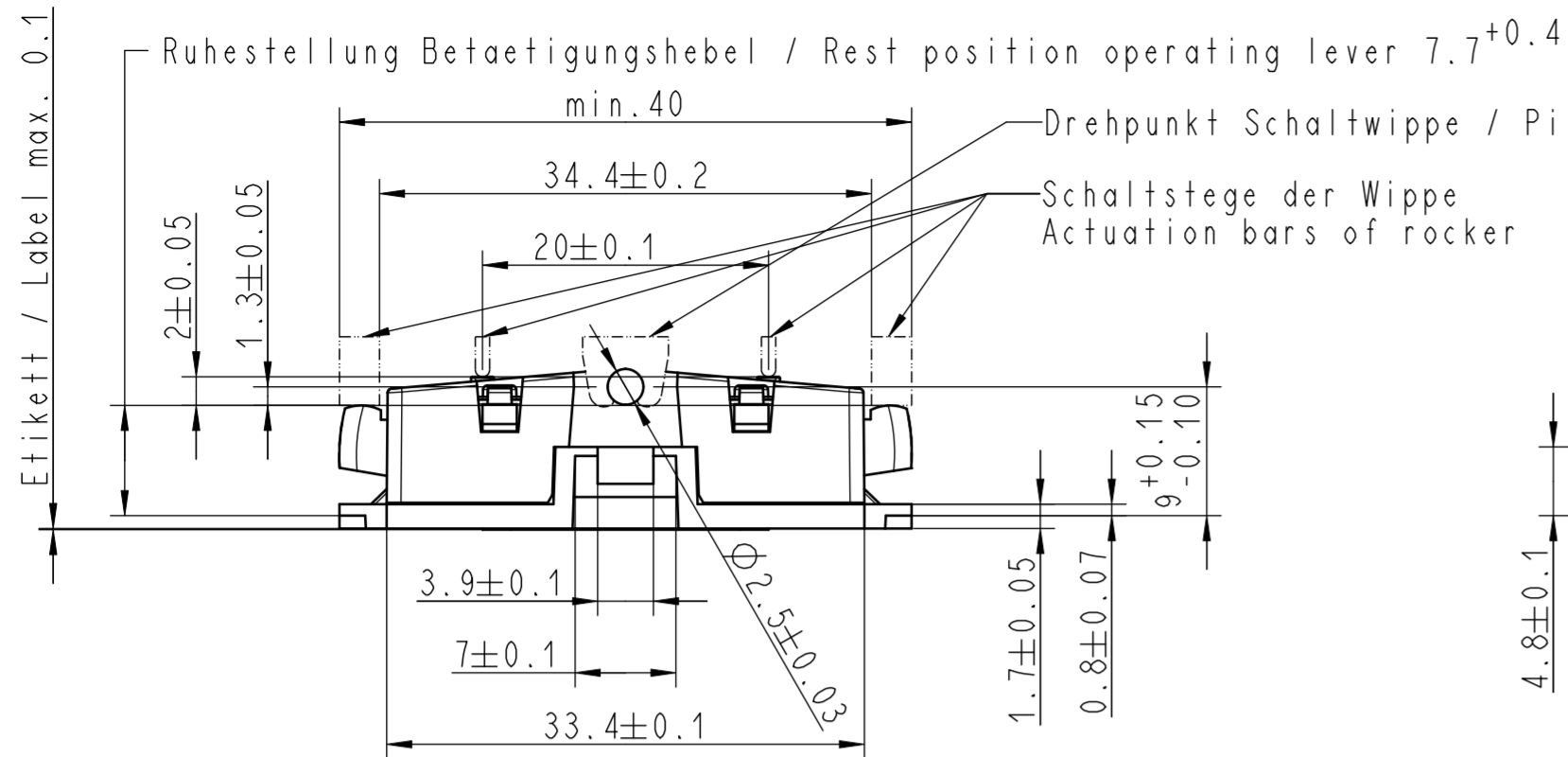
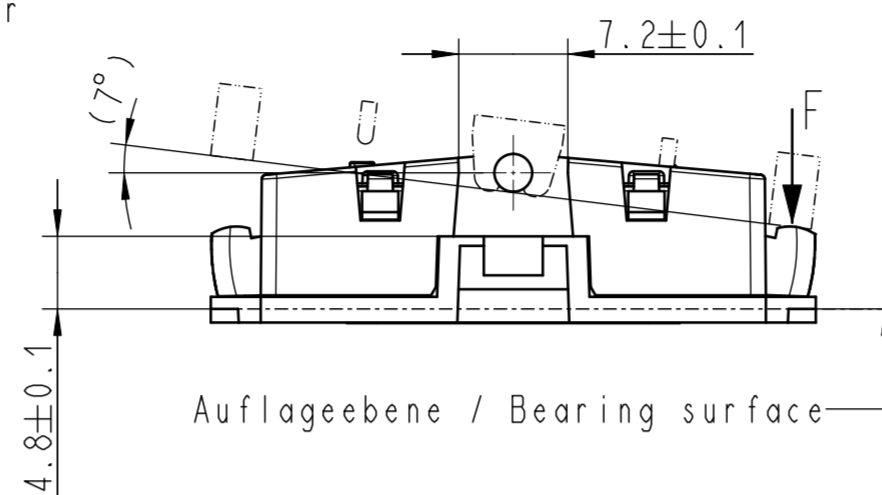


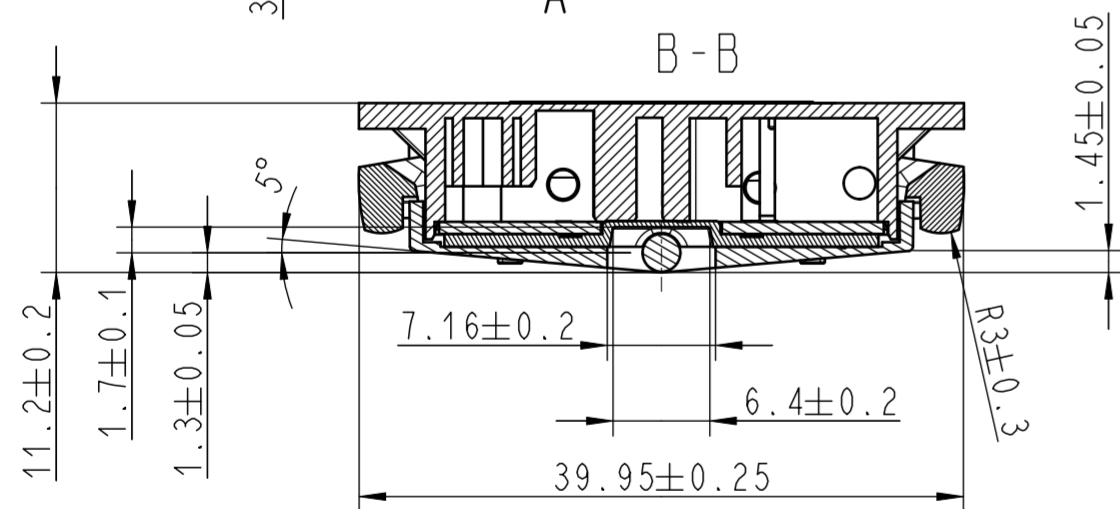
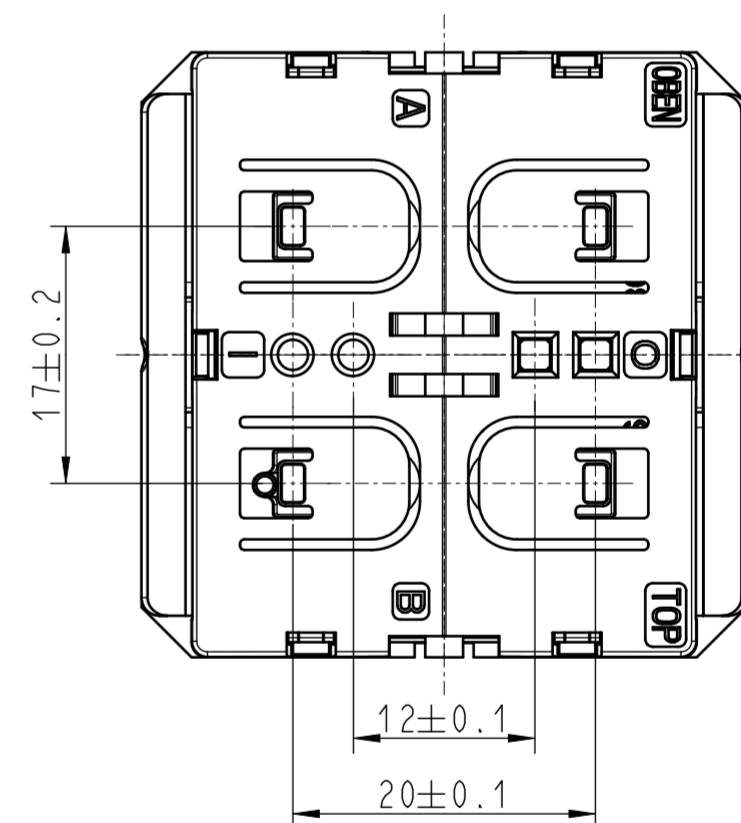
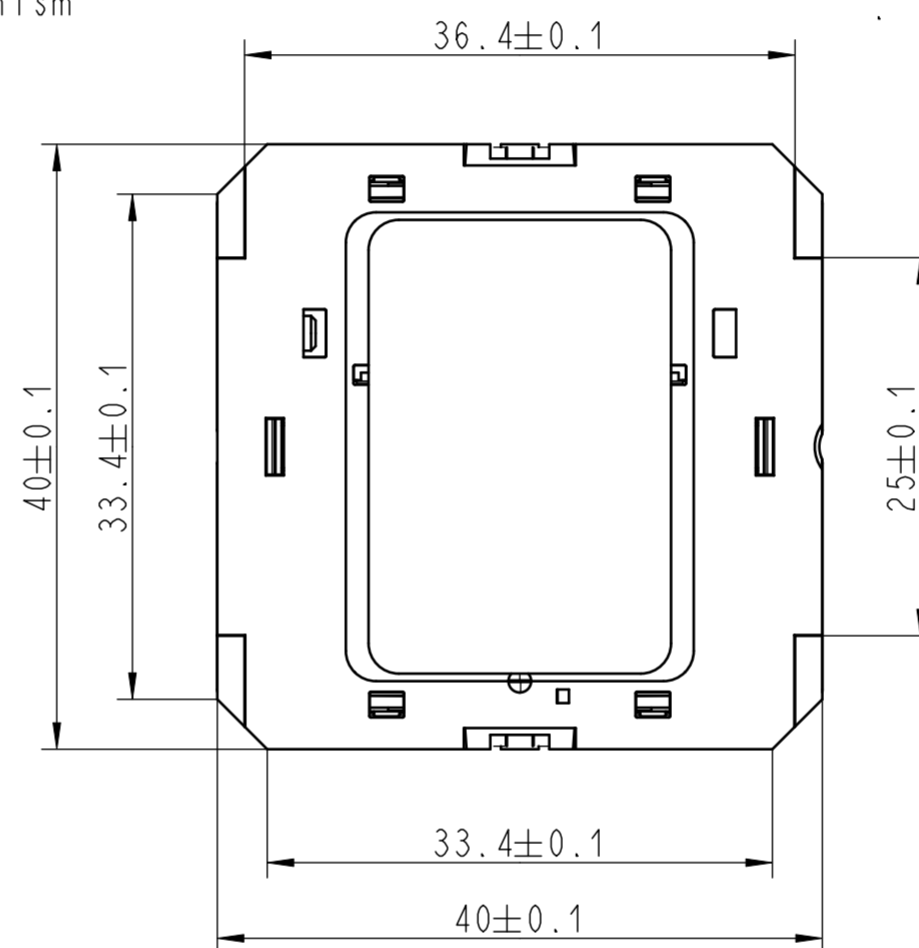
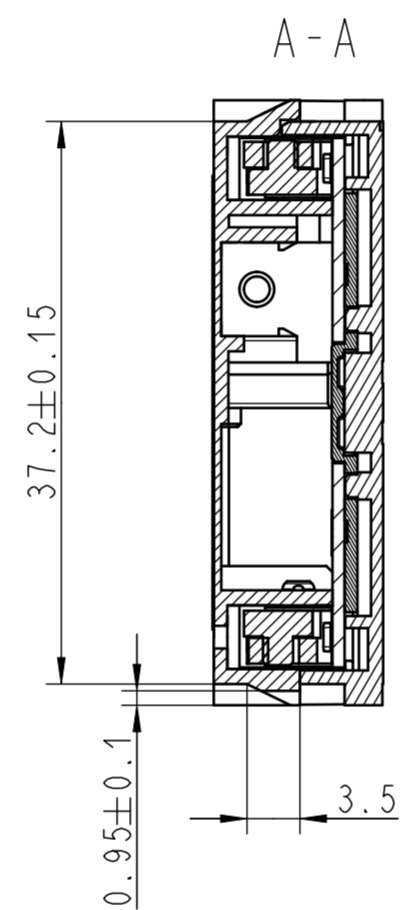
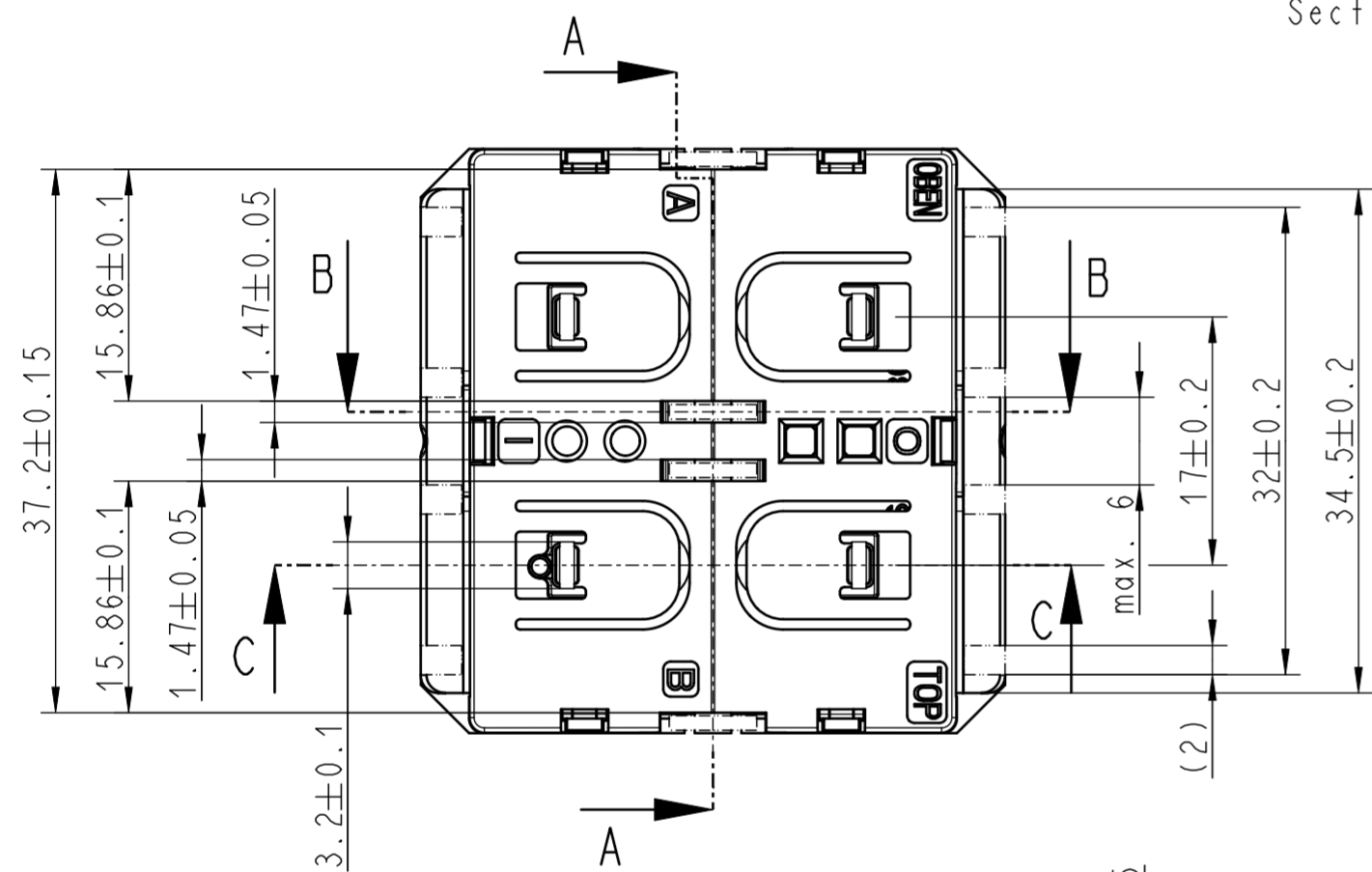
Darstellung unbetätigt / View unactuated



Darstellung betätigt / View actuated

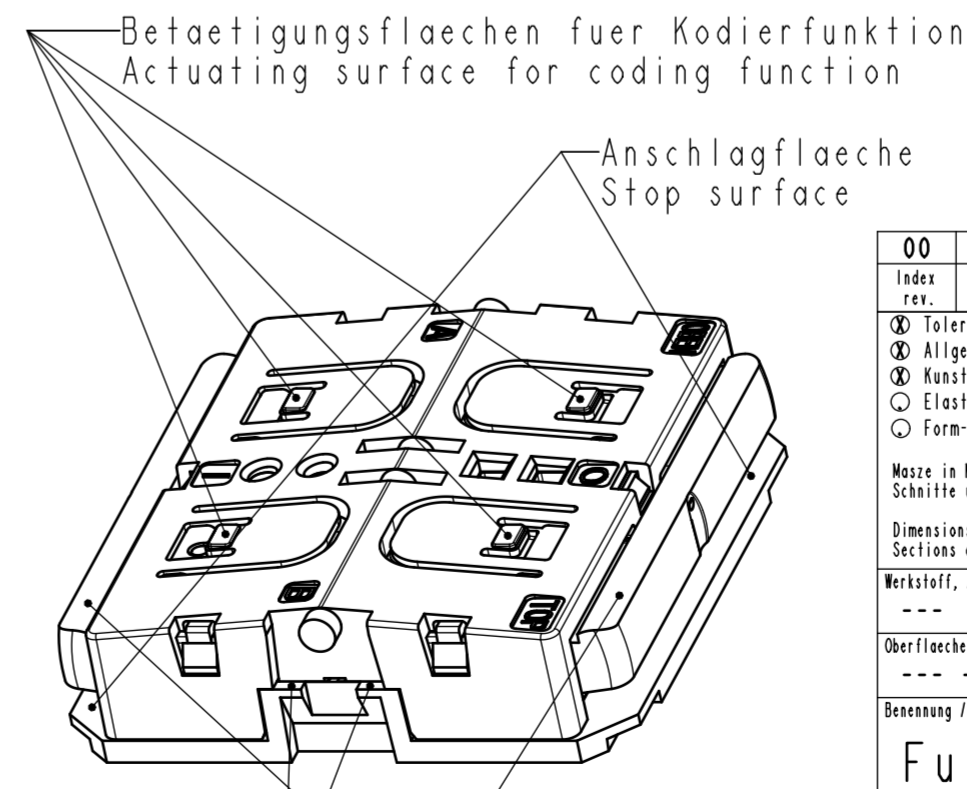
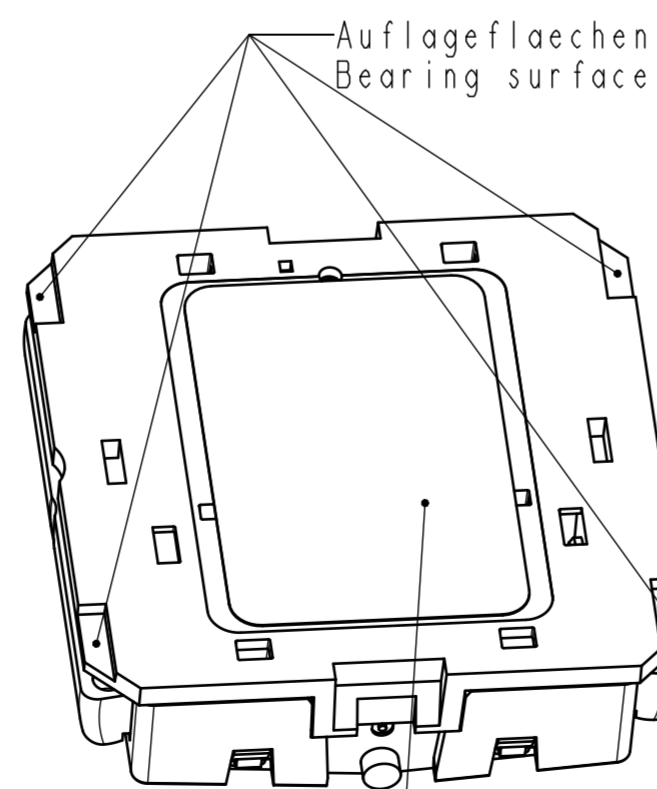
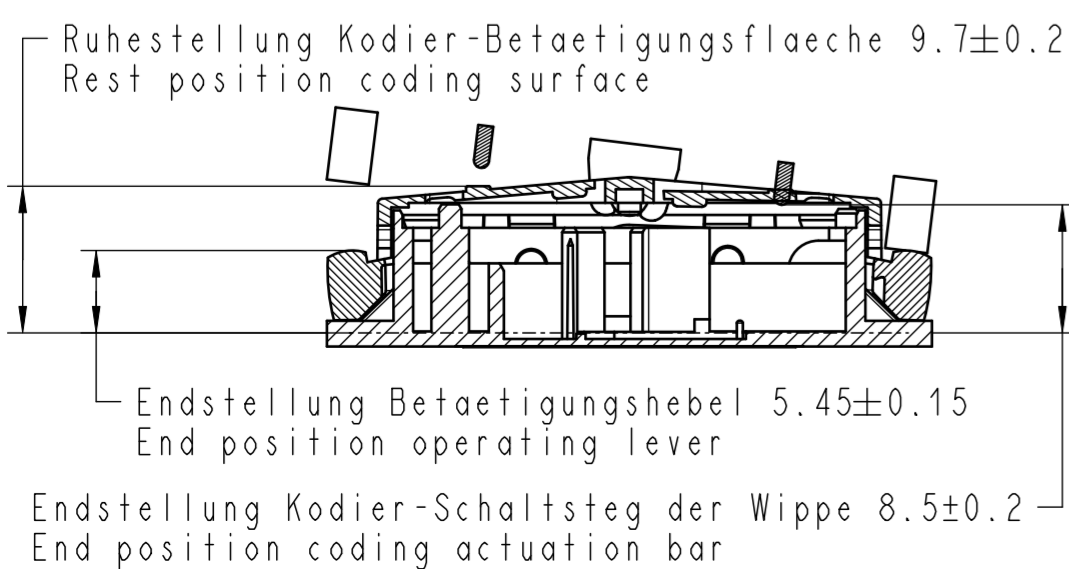


Schnittdarstellungen ohne Mechanismus  
Sectional views without mechanism



C-C

Darstellung betätigt / View actuated



Kennzeichnung  
Imprint

Befestigungsfläche  
Locking surface

Betätigungshebel  
Operating lever

TECHNISCHE ANGABEN / TECHNICAL DATA:

Schaltbetätigungs-kraft / Operating force F : max. 13N  
 Zulaessige Endkraft / allowed End force F : 50N  
 Temperaturbereich / Temperature rating : -20°C bis/up to +65°C  
 Lebensdauer / Live time acc. to ISO 554 : 100.000 Zyklen bei RT/  
 Cycles at ambient temp.  
 Frequenz / Frequency : 868.3MHz  $\pm$ 0.05MHz  
 Sendeleistung typ. / Transmission power typ. : +5dBm  
 Protokoll / Protocol : EnOcean  
 Datenrate / Datarate : 125KBps  
 Modulation / Modulation : ASK  
 Schutzart / Protection : IP 20



Weitere Angaben sh. Technische Spezifikation TS-AFIM-03.  
 Bei Abweichungen gelten die Zeichnungsangaben.  
 Further details please refer to Technical Specification  
 TS-AFIM-03. In case there are any deviations the drawing  
 details have priority.

The reproduction, distribution and utilization of this drawing as well as the  
 manufacture of parts and assemblies from this drawing without the written  
 consent of the manufacturer is prohibited. All rights reserved in the event of a patent, utility model or design patent.  
 Die Wiedergabe, Verbreitung und Verwendung dieser Zeichnung, Herstellung und  
 Montage von Einzelteilen und Baugruppen aus dieser Zeichnung ohne schriftliche  
 Genehmigung des Herstellers ist untersagt. Alle Rechte für den Fall  
 der Patent-, Gebrauchsmuster- oder Geschmacksmustereintragung vorbehalten.

00	Z000610140	05.11.2021	RG
Index rev.	Mitteilung document no.	Datum date	Name name
ⓧ Tolerierung nach / tolerancing according to DIN ISO 8015 ⓧ Allgmeintoleranzen nach / general tolerances according to DIN ISO 2768 - mK ⓧ Kunststoffteile nach / plastic parts according to DIN 16742 - TG4 ⓧ Elastomereile nach / elastomer parts according to DIN 7715 ⓧ Form- u. Lagetoleranzen nach / geometrical tolerances according to DIN ISO 1101			
Maße in Millimeter. Fehlende Maße sind dem 3D-Modell zu entnehmen. Schnitte und Einzelheiten nur mit relevanten Körperkanten dargestellt. Dimensions in millimeters. Missing dimensions have been taken from the 3D-CAD-Model. Sections and details may not show all outlines.			
Werkstoff, Abmessung / material, dimension ---			
Oberflächenbehandlung, Beschaffenheit / surface		Gewicht / weight	CAD-System / cad system
-		-	Creo
Benennung / description			
Funkschaltmodul Pushbutton Transmitter Module			
verwendet fuer / used for	Kunde / customer	Kd.-Teile-Nr. / customer part no.	Zeichnungs-Nr. / drawing no.
EnOcean	-	...	AFIM-1019
ZF Friedrichshafen AG Electronic Systems Graf-Zeppelin-Str. 1 D-91275 Auerbach/Opf.		Dokumentation / documentation	Blatt / sheet 1 von / of 1
-		-	Ersatz fuer / replacement for
			Format / format
			A2