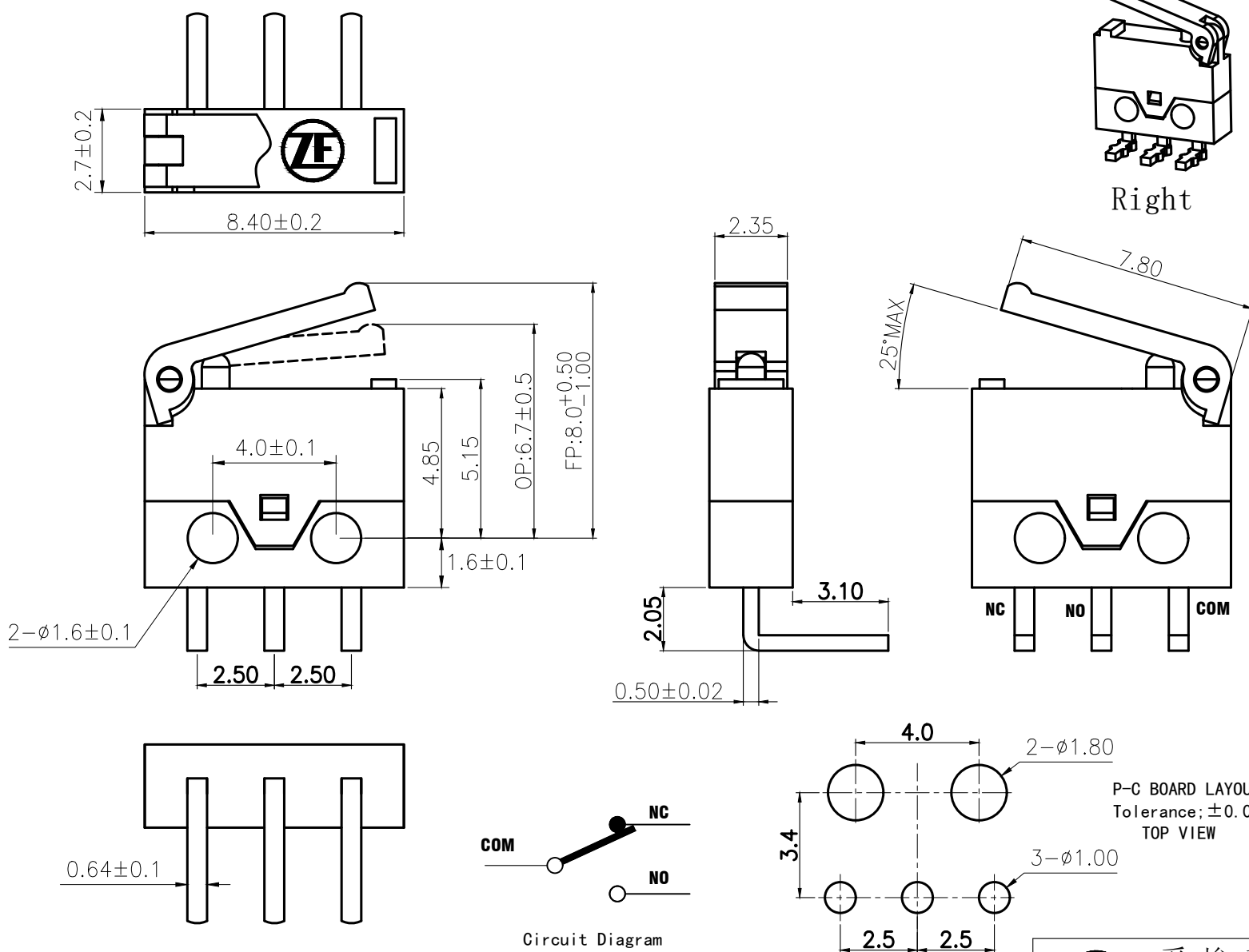
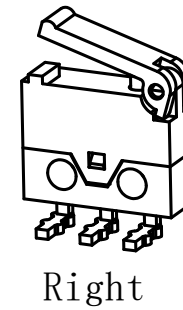


GENERAL CHARACTERISTICS

Operating Force	Max. 50gf
Release Force	Min. 3gf
Contact Resistance	Max. 50mΩ
Insulation Resistance	Min. 100mΩ 500VDC
Dielectric Voltage	500VAC 60 Sec.
Mechanical Life	50,000 Cycles
Electrical Life	30,000 Cycles
Rating	5-50mA 30VDC
Operating Temperature	-25 to 85°C



NO.	PARTS	MATERIALS
01	COVER	PA
02	BASE	PPA
03	ACTUATOR	PBT
04	AUX. ACTUATOR	PA46
05	CONTACT	Au ALLOY
06	MOVING BLADE	COPPER BERYLLIUM
07	TERMINAL (COM)	SILVER PLATE BRASS
08	TERMINAL (NO)	SILVER PLATE BRASS
09	TERMINAL (NC)	SILVER PLATE BRASS



采埃孚电子(珠海)有限公司  
ZF Electronics (Zhuhai) Company Limited

MARK.	变更内容 DEFINITION	修改 REVISE	核准 APPROVE	日期 DATE	批准: APPROVE	制图: DRAW	设计: DESIGN	审核: CHECKED	材质: MATERIAL	单位: UNIT	比例: SCALE	角法: PROJ.	张数: SHEET	第1页, 共1页	工程图 ENG. DWG	版本: REV.	AO
3						H,QIN	H,QIN	J.WANG		mm	1:1						
2						H,QIN	H,QIN	J.WANG		mm	1:1						
1						J.WANG	J.WANG	J.WANG		mm	1:1						

系列 SERIES	DH 微动开关/SUBMINIATURE SWITCH	
料号: TITLE	DHGC-C5LA	图号: DWG NO.
比例: SCALE	1:1	图号: DWG NO.
角法: PROJ.		张数: SHEET
张数: SHEET	第1页, 共1页	工程图 ENG. DWG
版本: REV.		版本: REV.