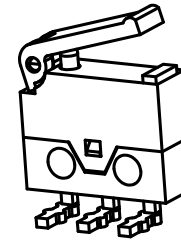
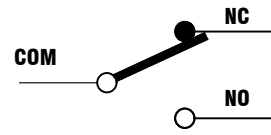
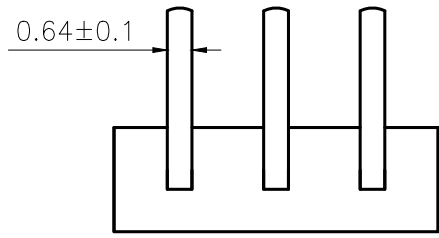
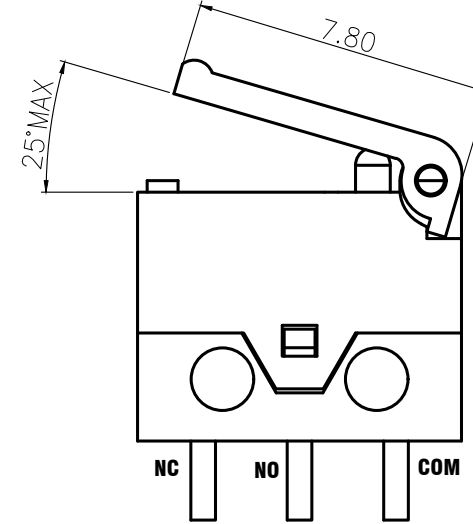
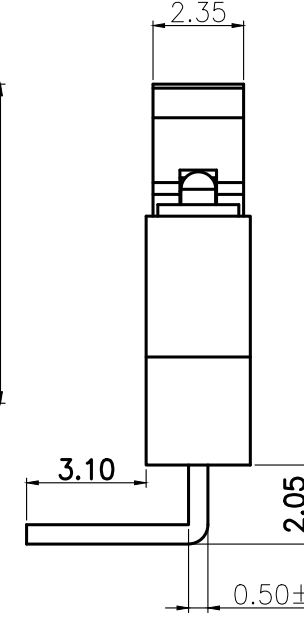
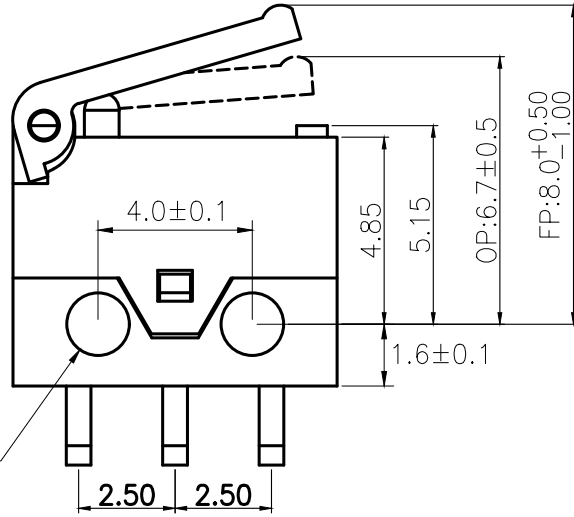
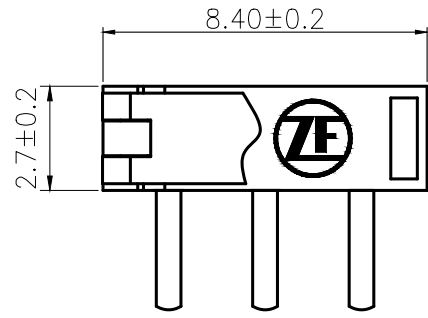


GENERAL CHARACTERISTICS

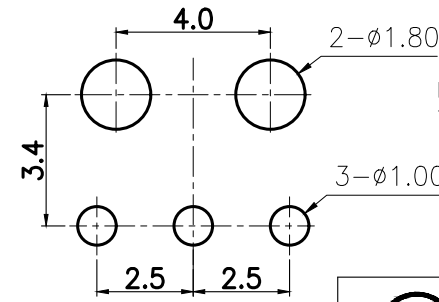
Operating Force	Max. 50gf
Release Force	Min. 3gf
Contact Resistance	Max. 50mΩ
Insulation Resistance	Min. 100mΩ 500VDC
Dielectric Voltage	500VAC 60 Sec.
Mechanical Life	50,000 Cycles
Electrical Life	30,000 Cycles
Rating	5-50mA 30VDC
Operating Temperature	-25 to 85°C



Left



Circuit Diagram



P-C BOARD LAYOUT
Tolerance; ±0.05
TOP VIEW

NO.	PARTS	MATERIALS
01	COVER	PA
02	BASE	PPA
03	ACTUATOR	PBT
04	AUX. ACTUATOR	PA46
05	CONTACT	Au ALLOY
06	MOVING BLADE	COPPER BERYLLIUM
07	TERMINAL (COM)	SILVER PLATE BRASS
08	TERMINAL (NO)	SILVER PLATE BRASS
09	TERMINAL (NC)	SILVER PLATE BRASS



采埃孚电子(珠海)有限公司
ZF Electronics (Zhuhai) Company Limited

图号	变更内容	修改	核准	日期	批准	日期	制图	日期	设计	日期	审核	日期	材料	单位	比例	角法	张数	第几页	工程图	版本	图号
MARK.	DEFINITION	REVISE	APPROVE	DATE	APPROVE	DATE	DRAW	DATE	DESIGN	DATE	CHECKED	DATE	MATERIAL	UNIT	SCALE	PROJ.	SHEET	NO.	ENG. DWG	REV.	DWG NO.
③							H,QIN	2020.12.11	H,QIN	2020.12.11	J.WANG	2020.12.16		mm	1:1	☉	1	1			
②							H,QIN	2020.12.11	H,QIN	2020.12.11	J.WANG	2020.12.16		mm	1:1	☉	1	1			
①							J.WANG	2020.12.16	J.WANG	2020.12.16	J.WANG	2020.12.16		mm	1:1	☉	1	1			

系列	DH 微动开关/SUBMINIATURE SWITCH	
料号	DHGC-C6LA	
图号	DHGC-C6LA	
比例	1:1	角法
张数	第1页, 共1页	工程图
版本	REV.	图号
图号	A0	