

TECHNISCHE SPEZIFIKATION / *TECHNICAL SPECIFICATION*

TS-AFIG-01

Monostabiler Generator / *Monostable Generator*



04	2021, Nov. 19	M. Sommer	F. Teufel
03	2021, Feb. 16	M. Sommer	F. Teufel
02	2016, Oct. 28	T. Boethe	T. Boethe
01	2015, Sept. 02	F. Teufel	W. Keck
00	2015, July 28	F. Teufel	W. Keck
INDEX	DATE	NAME	SIGNATURE



Inhalt

1.	Allgemeines / General.....	3
2.	Produktbeschreibung monostabiler Generator/ Product description monostable generator.....	5
2.1	Typische Anwendungsbereiche / Typical applications.....	5
2.2	Aufbau / Design layout.....	6
2.3	Beschreibung der Funktionsweise / Description of the functionality.....	7
3.	Mechanische und elektrische Kennwerte / Mechanical and electrical characteristics.....	8
3.1	Dimensionen / Dimensions.....	8
3.2	Anschlüsse / Terminals.....	9
3.3	Technische Daten / Technical Data.....	10
3.4	Schaltcharakteristik / Switching characteristics.....	11
3.5	Kennzeichnung / Labeling.....	12
4.	Befestigung, Einbau- und Montagehinweise / Attachment, mounting- and assembly instructions.....	13
5.	Betätigung / Actuation.....	15
6.	Lebensdauer / Lifetime.....	16
6.1	Elektrischer Energieertrag / Electrical energy revenue.....	17
6.2	Energie-Betätigungsgeschwindigkeits-Diagramm / Energy-operating-speed-diagramm.....	18
6.3	Ausgangsspannung / Voltage output.....	19
7.	Umweltanforderungen / Environmental requirements.....	20
7.1	Schutzart / Protection level.....	20
7.2	Klimatischer Einsatzbereich / Climatic range.....	20
7.3	Medienbeständigkeit / Resistance against media.....	20
7.4	Schwingfestigkeit / Vibration resistance.....	21
7.5	Schockfestigkeit / Shock resistance.....	21
8.	Lagerung, Transport und Handling / Storage, transport and handling.....	21
9.	Weiterverarbeitungsverfahren / Processing methods.....	22
10.	Gefahrstoffe / Hazardous substances.....	22
11.	Werkstoffe / Materials.....	23
12.	Mitgeltende Dokumente / Applicable Documents.....	23

1. Allgemeines / General



Attention:

No guarantee can be given in respect of the translation; in all cases the German standard must be taken as authoritative.

Der monostabile Generator kann gemäß dieser Technischen Spezifikation (TS-AFIG-01) eingesetzt werden. Maßgeblich ist die Angabe in der jeweiligen Zeichnung.

The monostable generator can be used in accordance to this technical specification (TS-AFIG-01). The statement in the specific drawing is decisive.



Wichtige Hinweise:

- Die Vorliegende Spezifikation hat nur Gültigkeit für den monostabilen Generator.
- Der monostabile Generator ist ausdrücklich nach dieser Spezifikation nicht für den Einsatz in Luft- und Raumfahrt, Sicherheitsanwendungen sowie Kernkraftanlagen qualifiziert und entwickelt. Der Einsatz in Automobil-, Eisenbahn- und Schifffahrtsanwendungen ist nur nach vorheriger Genehmigung und Freigabe durch ZF Friedrichshafen AG, Electronics (nachfolgend „ZF“ genannt) gestattet.
- Wir raten daher von Anwendungen in diesen Bereichen ausdrücklich ab. ZF übernimmt, sofern nicht ausdrücklich und schriftlich abweichend vereinbart, keine Gewährleistung und Haftung für den Einsatz und die Funktionsfähigkeit des Produktes.
- Die verwendeten Kunststoffe sind UL gelistet (siehe 10. Werkstoffe).
- Diese Technische Spezifikation (TS) gilt nur in Verbindung mit der jeweils gültigen Zeichnung. Anders lautende Angaben in der Zeichnung haben stets Vorrang vor der Technischen Spezifikation.



Important notices:

- *This specification applies only to the monostable generator.*
- *According to this specification, the monostable generator is explicitly not qualified or developed for aerospace, nuclear power plants and security applications.*
Use in automotive, rail and marine requires the consent and approval of ZF Friedrichshafen AG, Electronics (subsequent named "ZF")
- *We advise explicit against application in such areas. Unless explicitly agreed in writing otherwise, ZF shall not be liable for the application and functionality of the monostable generator.*
- *The plastics used are UL listed (see 10. Materials).*
- *This technical specification (TS) has validity only in connection with the current drawing. The drawing always has priority over the technical specification.*



- Falls nichts anderes erwähnt ist, gelten alle gemachten Angaben unter Raumbedingungen, also bei Normalbedingungen (Normaldruck, Raumtemperatur nach ISO 554).
 - Der monostabile Generator ist ausdrücklich nicht konzipiert um Anbauteile (z.B. Betätigungselemente) zurückzustellen und in der Endstellung als Anschlag zu dienen.
 - Der monostabile Generator dient ausschließlich dazu, die elektrische Energie z.B. für eine Senderelektronik zur kabellosen Übertragung von Funksignalen zu erzeugen. Eine Zweckentfremdung ist nicht zulässig.
 - Die technischen Angaben zum Leistungsvermögen des monostabilen Generators beruhen auf Labortests und Erfahrungen im Einsatz. Bei Verwendung in neuen oder geänderten Einsatzfällen muss die Übertragbarkeit dieser Angaben durch geeignete Erprobung in der Applikation durch den Kunden sichergestellt werden. ZF wird diesbezüglich gerne beraten. Eine Freigabe des monostabilen Generators für eine Applikation kann ebenso nur durch den Kunden erfolgen.
 - Der monostabile Generator ist generell ein beratungsbedürftiges Produkt. Eine Detailinformation seitens des Verwenders über den exakten Anwendungsfall und alle damit verbundenen Spezifikationen und Daten ist daher für die ZF unerlässlich.
 - Änderungen, die geringfügig sind, keinen Einfluss auf die Funktionsfähigkeit des Produktes haben oder dem Fortschritt dienen, behalten wir uns vor.
 - Die technischen Angaben beziehen sich stets nur auf die Spezifikation der Produkte; Eigenschaften werden dabei ausdrücklich nicht zugesichert und/oder garantiert.
- *Unless other information is given, all details described here have been defined under room conditions (which means normal conditions: normal pressure, ambient temperature, acc. to ISO 554).*
 - *The monostable generator is expressly not designed to reset attachments (e.g. actuating elements) and must not be used as a stopping device in end position.*
 - *The monostable generator should be used to create the required electrical energy to send RF telegrams. The monostable generator should not be used for purposes other than those originals intended.*
 - *The technical statements regarding the capabilities of the monostable generators are based on laboratory test application and experience. The customer is responsible for the qualification of the monostable generator when used in conditions outside of those specified in our TS. Please contact ZF for application advice. The customer is solely responsible for the approval of the monostable generator for the application.*
 - *The monostable generator generally requires technical support. For ZF, it is absolutely necessary that the user provides detailed information on the application and related specifications.*
 - *ZF reserves the right to make minor changes, changes which have no influence on the functionality of the product and improvements.*
 - *All technical details shown herein are only related to the product specification, characteristics are explicitly not guaranteed.*



- ZF behält es sich ausdrücklich vor, jederzeit Produkt- und/oder Prozessänderungen vorzunehmen, welche die Funktionalität des gelieferten Produktes nicht beeinträchtigen. Die Produkt- und/oder Prozessänderungen betreffen insbesondere Änderungen an Fertigungsprozessen, Werkzeugen und Unterlieferanten sowie Änderungen bezüglich Fertigungshilfsmitteln, z.B. Trennmittel. ZF übernimmt die volle Verantwortung für die störungsfreie und ordnungsgemäße Umsetzung dieser Änderungen. Bei Bedarf wird ZF die Kunden vorab über die Änderung informieren.
- Bis zum Vertragsabschluss behalten wir uns technische Änderungen und Anpassungen aufgrund veränderter Liefermöglichkeiten vor.
- Im Falle von Widersprüchen zwischen der deutschen und der englischen Sprachversion gilt die deutsche Sprachversion vorrangig.
- *ZF expressly reserves the right to make product and / or process changes at any time without prior notice, which do not affect the functionality of the delivered product. The product and / or process changes refer in particular to changes in manufacturing processes and auxiliary materials; including but not exclusively oils and release agents, tooling and sub-suppliers. ZF assumes full responsibility for the smooth changeover and correct implementation of these changes. Where necessary, ZF will inform the customer in advance regarding the changes.*
- *Until contract conclusion we reserve technical changes and adjustments due to changed supply possibilities.*
- *In case of divergences between the German and the English version, the German version shall prevail.*

2. Produktbeschreibung monostabiler Generator/ Product description monostable generator

2.1 Typische Anwendungsbereiche / Typical applications

Die Installation des monostabilen Generators erfolgt in der Regel in kundenspezifischen Applikationen. Die Betätigung des Generators erfolgt ausschließlich manuell.

Eine Installation findet beispielsweise in den nachfolgenden Bereichen Anwendung sofern es sich um keine Sicherheitssysteme handelt.

- Funkinstallationen (z.B. Beleuchtung in Gebäuden, Rollladensteuerung)
- Gebäudetechnik (Neubau, Altbau, Sanierungsobjekte und Nachinstallationen)
- Unterhaltungselektronik
- Industrieanwendungen
- *The installation of the monostable generator occurs in customer specific applications. The actuation of the generator is exclusively manual. An installation is used in the following areas as long as it is not a safety system.*
- *RF installations (e.g. lighting in buildings, shutter control)*
- *Building technology (new building, old building, renovation objects and subsequent installations)*
- *Consumer electronics*
- *Industrial applications*

2.2 Aufbau / Design layout

Die wesentlichen Bauteile des monostabilen Generators sind:

- Doppelspule mit Eisenkern [1]
- Magnetblock mit Gleitplatte [2]
- Betätigungsmechanik [3]

Essential components of the monostable generator are listed as follows:

- *Coil with ferrite core [1]*
- *Magnetic block with sliding plate [2]*
- *Mechanical actuation system [3]*

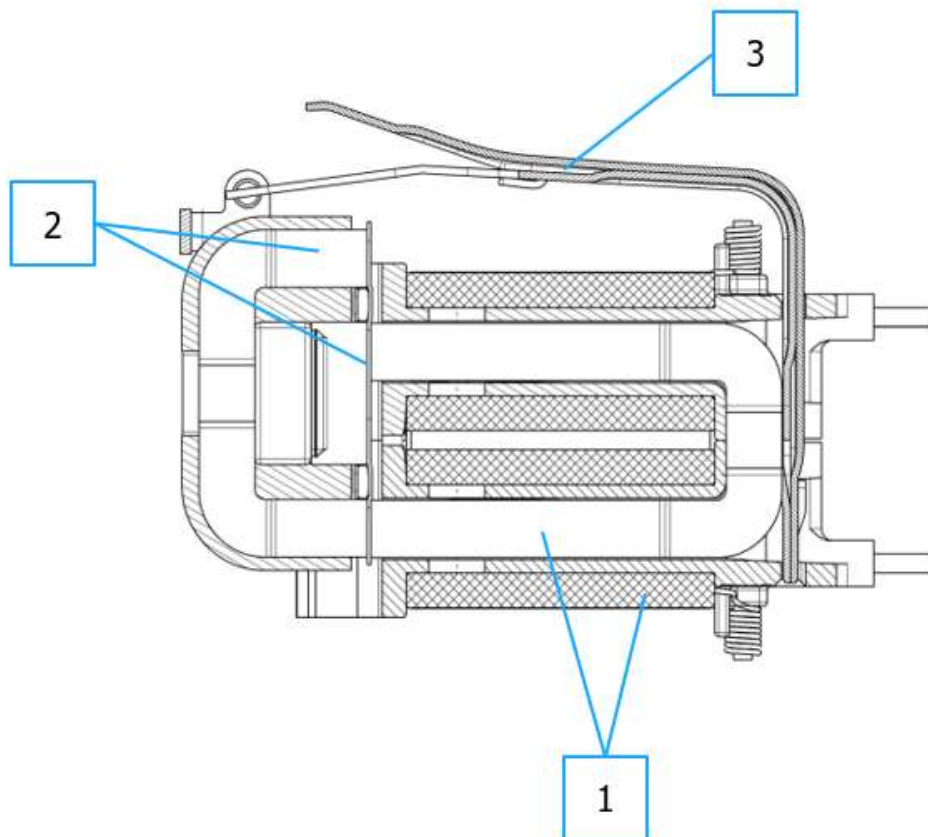


Bild / Picture 1 Schnittdarstellung des monostabilen Generators / Sectional view of the monostable generator

2.3 Beschreibung der Funktionsweise / Description of the functionality

Der monostabile Generator wird betätigt am Hilfsbetätiger siehe Pfeil in Bild 2 und 3.

Die patentierte Mechanik des monostabilen Generators ermöglicht durch das Einbringen einer externen Kraft (siehe Bild 2) eine sprunghafte Verlagerung des Magnetblockes von oben nach unten (Schalten). Durch das Entfernen der Kraft (Entlastung) erfolgt das Rückschalten automatisch.

Beim Schalten und Rückschalten wird durch das schlagartige Umpolen des Magnetkreises mechanische in elektrische Energie umgewandelt.

Die so erzeugte Energie kann z. B. für das Übertragen von Funksignalen verwendet werden.

Begriffserklärung:

Schalten → Drücken des Betätigers, Bewegung des Magnetblockes nach unten in die gedrückte Stellung (Endstellung).

Rückschalten → Lösen des Betätigers, Bewegung des Magnetblockes in die Ausgangslage (Ruhestellung).

The monostable generator is actuated on the auxiliary actuator, see arrow in picture 2 and 3.

The patented mechanism of the monostable generator enables by insertion of an external force a volatile (see picture 2) relocation of the magnetic block from top to bottom. By removing the force, the system moves back in the starting position.

The in direction of arrow inserted mechanical force transforms itself, because of the abrupt reversion of the polarity, in electrical energy.

This energy can be used for the transmission of a radio signal.

Definition:

Switching → Pressing of the actuator, movement of the magnetic block to the bottom in the pressed position (ending position).

Shift-in → Release the actuator, movement of the magnetic block to the starting position (neutral position).

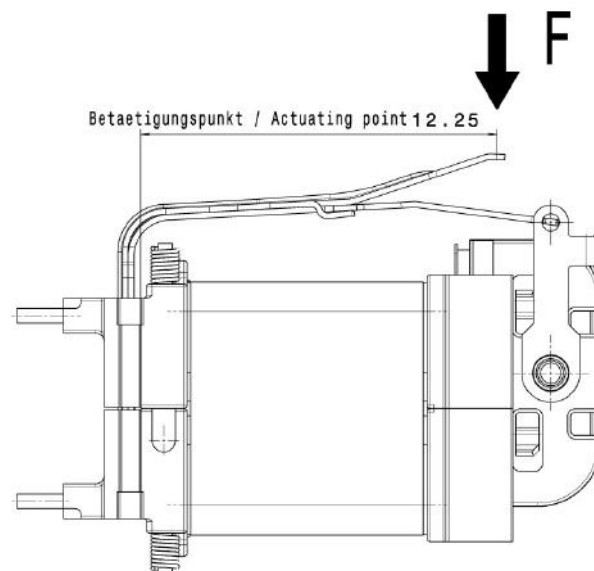


Bild / Picture 2 Beschreibung der Funktionsweise / Description of the functionality

3. Mechanische und elektrische Kennwerte / Mechanical and electrical characteristics

3.1 Dimensionen / Dimensions

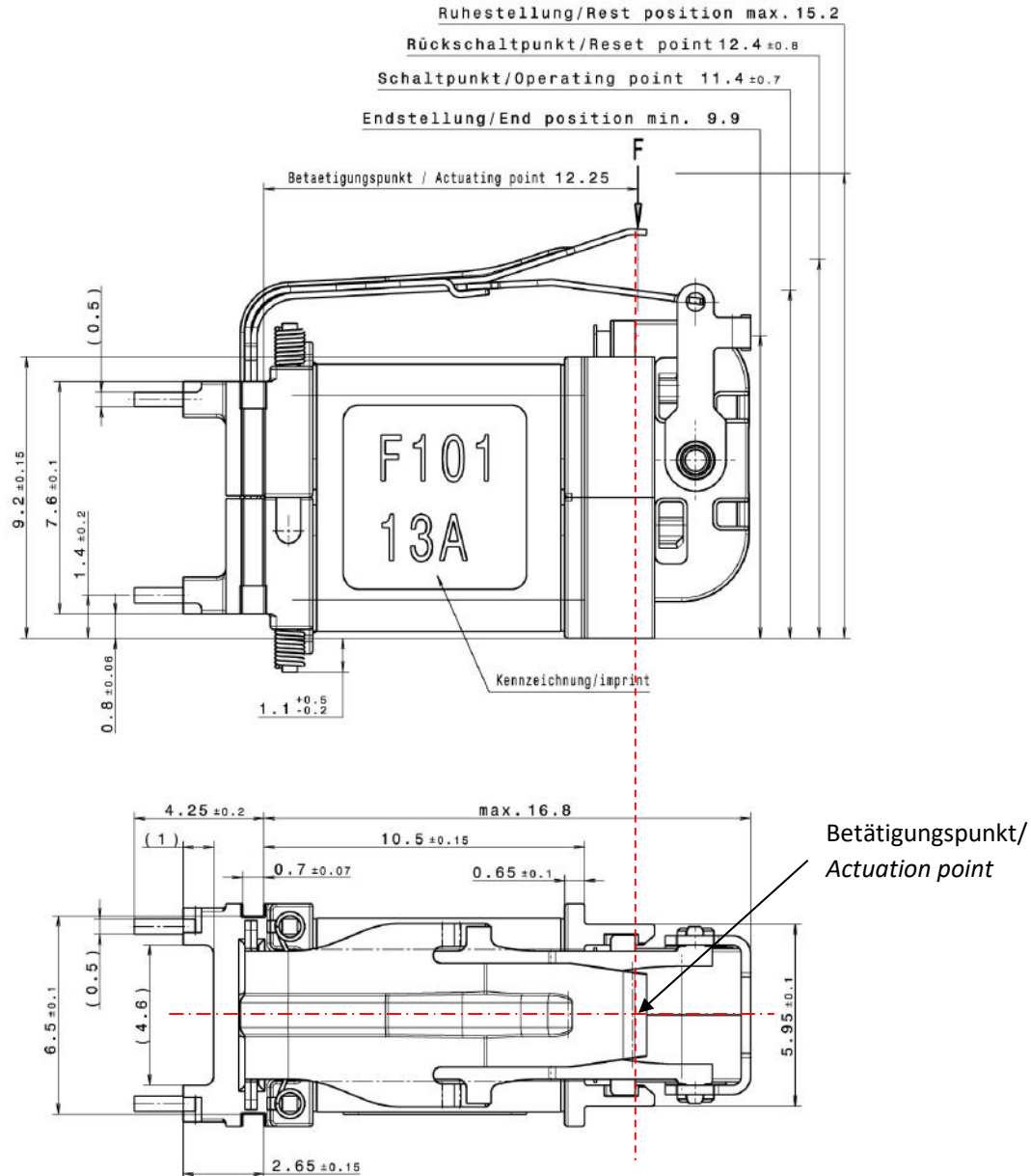


Bild / Picture 3 Dimension/Ausführung / Dimension/Version

3.2 Anschlüsse / Terminals

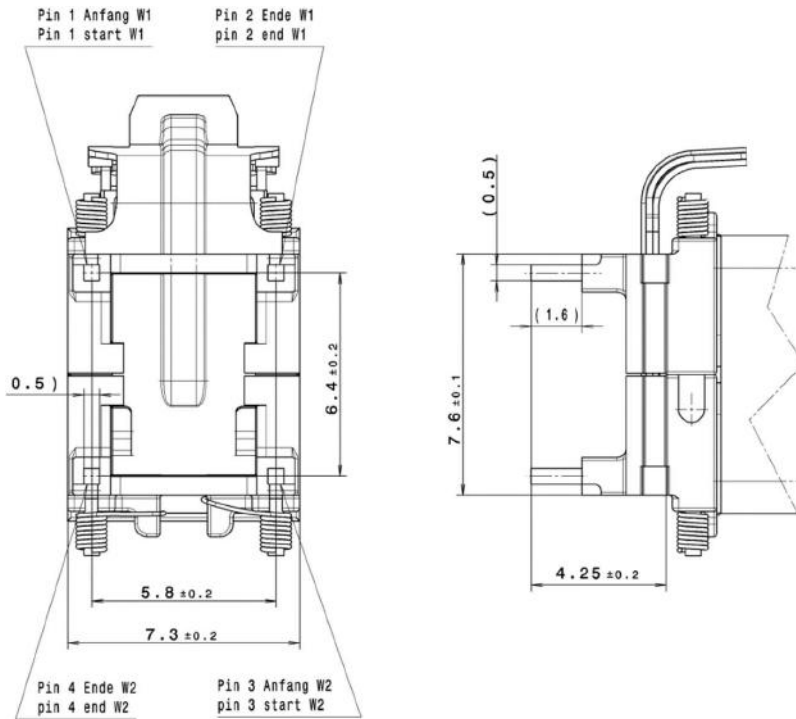


Bild / Picture 4 Anschlüsse / Terminals

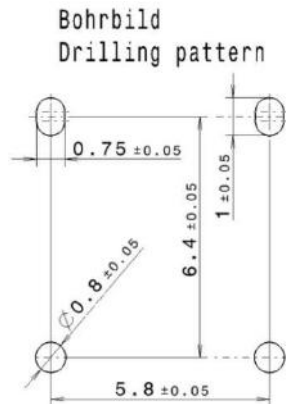


Bild / Picture 5 Bohrbild / Drilling pattern

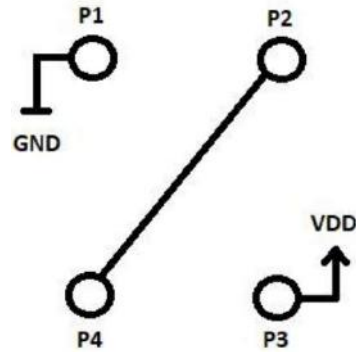


Bild / Picture 6 Anschlussplan / circuit diagram

Bezüglich der Polarität wird beim Betätigen/Schalten ein positiver Impuls und beim Entlasten/Rückschalten ein negativer Impuls induziert.

Referring to the polarity, while actuating, a positive impulse gets induced and when you shift-in, you induce a negative impulse.



3.3 Technische Daten / Technical Data

Abmessungen / <i>Dimensions</i>	siehe Bild 3 / see picture 3
Gewicht / <i>Device weight</i>	ca. 4,7g
Einsatztemperatur / <i>Application temperature range</i>	TB = -25 °C bis/to +65 °C
Schutzart nach EN 60529 / <i>Protection level according to EN 60529</i>	IP 00
Spannungsversorgung / <i>Power supply</i>	keine bzw. energieautark / <i>none energy or autarkical</i>
Energie / <i>Energy</i>	0,33 mWs bei/at 0,1m/s
Betätigungsfrequenz / <i>Actuation frequency</i>	max. 1Hz
Betätigungsgeschwindigkeit / <i>Actuation speed</i>	typisch / typical 0,05 - 0,1 m/s
Betätigungskraft / <i>Operating force</i>	5 – 12 N
max. zul. End-Betätigungskraft / <i>max. end-operating force</i>	12N
zul. Endstellung (max. Betätigung bis:)/ <i>allowed end position (max. actuation to)</i>	9,9 mm

3.4 Schaltcharakteristik / Switching characteristics

Die folgende Abbildung zeigt den prinzipiellen Verlauf des Betätigungskraft-Weg-Diagramms eines monostabilen Generators:

The figure below shows the force-travel diagram of a monostable generator on principle:

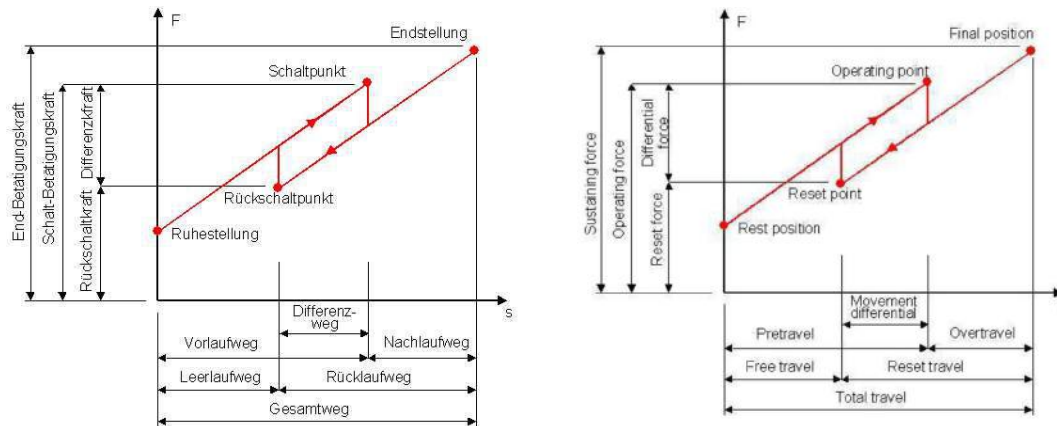


Bild / Picture 7 Schaltercharakteristik / Switch characteristics

Als Bezugslinie gilt Nullpunkt (siehe Bild 3)

The reference line is the zero point (see Picture 3).

Schaltparameter	Operating parameter	
Ruhestellung max.	Rest position max.	15.2mm
Schaltpunkt	Operating point	11.4 ± 0,7 [mm]
Rückschaltpunkt	Reset point	12.4 ± 0,8 [mm]
Differenzweg min.	Movement differential min.	0.8mm
zul. Endstellung (max. Betätigung bis:)	End position (max. actuation to)	9.9mm
Typ. Gesamtweg	Typical total travel	5.3mm
Schaltbetätigungskraft max.	Operating force max.	12N

3.5 Kennzeichnung / Labeling

Der monostabile Generator wird seitlich an der Doppelspule mit einem Aufkleber gekennzeichnet, siehe auch Bild 3. Die nachfolgende Abbildung 8 zeigt ein Beispiel über den Inhalt des Aufklebers.

The monostable generator is marked with a label on the side of the coil, see picture 3. The following picture 8 shows an example of the label content.

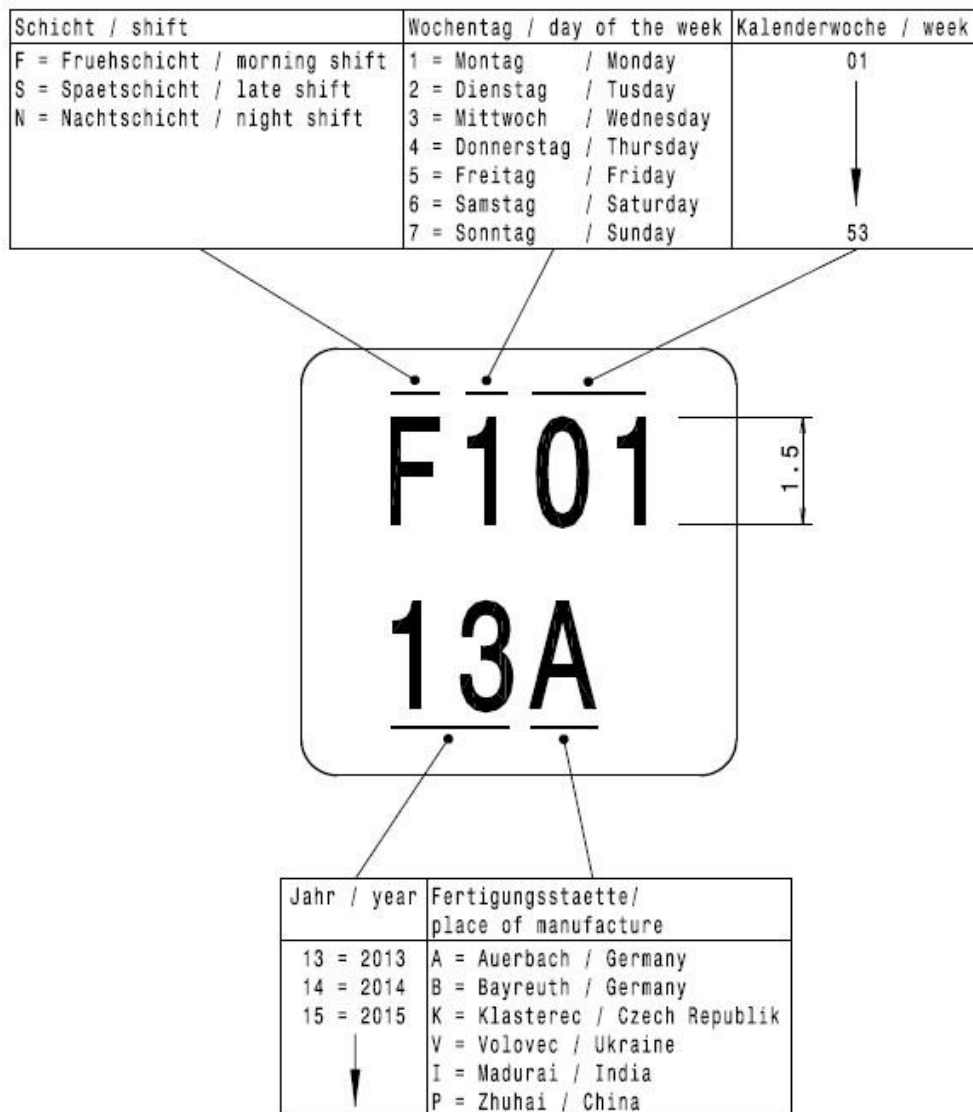


Bild / Picture 8 Aufkleber mit Inhalt zur Kennzeichnung / Label content

4. Befestigung, Einbau- und Montagehinweise / Attachment, mounting- and assembly instructions

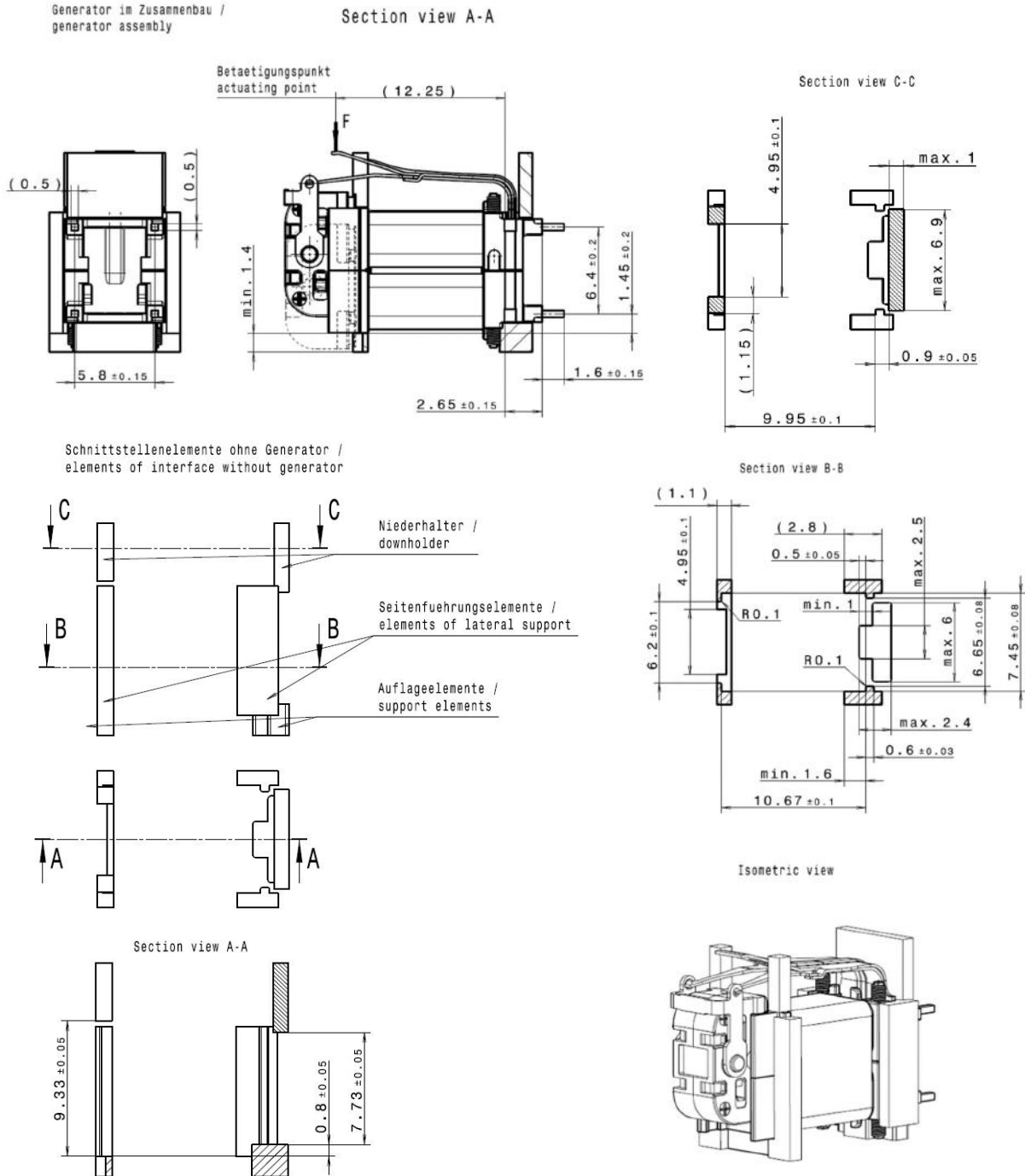


Bild / Picture 9 Schnittstellenzeichnung / drawing of interface



Wichtiger Hinweis:

- Weichen die Einsatzbedingungen von den Angaben in dieser TS ab, ist unbedingt Rücksprache mit ZF zu halten.
- Die Montage des monostabilen Generators darf nur durch fachlich qualifizierte Personen erfolgen.
- Ein optimales Design der mechanischen Schnittstelle zwischen der Geometrie eines Aufnahmegehäuses/Einbauteiles und des monostabilen Generators sollte nur in Absprache mit ZF festgelegt werden.
- Der Festsitz des monostabilen Generators muss über die gesamte Lebensdauer gegeben sein.
- Bei der Montage des monostabilen Generators in eine Applikation sind die entsprechenden Einbauvorgaben zu beachten (siehe Bild 9), um mögliche Beschädigungen des Generators zu vermeiden.
- Durch den Einbau dürfen die beweglichen Teile nicht verspannt, geklemmt oder in ihrer Bewegung behindert werden, da dadurch die Funktion beeinträchtigt wird.
- Grundsätzlich ist vom Anwender dafür Sorge zu tragen, dass mechanische Belastungen, die auf den monostabilen Generator einwirken, nicht von der Lötstelle aufgenommen werden. Dies ist durch geeignete konstruktive Maßnahmen seitens des Anwenders sicherzustellen.
- Grundsätzlich ist vom Anwender dafür Sorge zu tragen, dass mechanische Belastungen die auf den monostabilen Generators einwirken keine Beschädigungen oder Funktionsveränderungen hervorrufen.
- Der monostabile Generator darf nicht in schwingbelasteten Umgebungen oder auf schwingbelasteten Oberflächen montiert werden. Liegt dennoch eine Schwingbelastung vor ist Rücksprache mit ZF -EE zu halten.



Important notice:

- *If the application differs to this technical specification, it is absolutely necessary to contact ZF.*
- *The monostable generator must be mounted only by qualified specialists.*
- *An ideal design of the mechanical interface between the geometry of the case and the monostable generator should only be defined after an agreement with the ZF.*
- *The tight fit of the monostable generator has to be ensured over the whole life time.*
- *During the assembly of the monostable generator in an application you have to consider the guideline for the press-in position (see picture 9), to avoid possible damages.*
- *Due to the assembly, the moveable parts aren't allowed to be pinched or handicapped in their movements, then the functions could get affected.*
- *Basically, the user shall take care that the mechanical loads acting on the monostable generator are not absorbed by the soldering joints. This shall be ensured by an appropriate design of the user for the respective application.*
- *Basically, the user must always ensure that mechanical loads acting on the monostable generator do not cause any damage or functional changes.*
- *The monostable generator may not be mounted in vibration loaded environment or on vibration loaded surfaces. If a vibration load is nevertheless present, consult ZF.*

5. Betätigung / Actuation



Achtung:

- Der monostabile Generator ist für eine manuelle senkrechte Betätigung konzipiert, d.h. lineare Betätigung in Pfeilrichtung und symmetrisch zur Mittellinie (siehe Bild 2 und 3)!
- Bei einer automatischen/maschinellen Betätigung ist Rücksprache mit ZF zu halten. Der Anwender muss die automatische/maschinelle Betätigung in seiner Applikation absichern.
- Weicht die Betätigungsart von den Angaben in dieser TS ab, ist unbedingt Rücksprache mit ZF zu halten.
- Die Verwendung des monostabilen Generators als mechanischer Anschlag ist unzulässig!
- Eine schlagartige Betätigung des monostabilen Generators kann zur Reduzierung der mechanischen Lebensdauer führen!
- Der monostabile Generator ist vorzugsweise im Normalzustand unbetätigt. Längere bis dauerhafte Betätigungsphasen sind in der Applikation abzusichern.
- Umwelteinflüsse können unter gewissen Bedingungen Funktionsveränderungen des monostabilen Generators hervorrufen. Deshalb sind Tests unter Originalbedingungen in der Applikation unabdingbar.
- Eine Vorspannung des Betätigers beim monostabilen Generator ist unzulässig, weil sonst ein vollständiges Rückschalten unter Umständen nicht erfolgt.



Attention:

- *The monostable generator is designed for a manual vertical operation, that means linear actuation in arrow direction and symmetrical to the centerline (see picture 2 and 3)!*
- *In case of an automatic/mechanical actuation, please consult ZF. The user must secure the automatic/mechanical actuation in the application.*
- *If the actuation type differs from the points in this TS, please consult ZF.*
- *The use of the monostable generator as mechanical stop is not permitted!*
- *An abrupt actuation of the monostable generator can lead to a reduction of the mechanical lifetime!*
- *The monostable generator is preferably unactuated in normal state. A constant actuation in the application must be ensured.*
- *Under certain conditions, environmental influences can cause functional changes of the monostable generator. Therefore, tests in the application under original conditions are necessary.*
- *A preload of the actuator at the monostable generator is not allowed, because otherwise a complete switch back may not take place.*

6. Lebensdauer / Lifetime

Die Lebensdauer gibt die typische Anzahl von Schaltzyklen innerhalb der spezifizierten Betriebsbedingungen an.

Sie kann von einer Vielzahl von im jeweiligen Einsatzfall auftretenden Parametern beeinflusst/verändert werden. Dazu gehören u.a.:

- Betätigungsart (schlagend oder schleichend)
- Betätigungsgeschwindigkeit
- Schaltfrequenz (Schaltspiele/Min.)
- Vorlaufweg, Nachlaufweg
- Umweltfaktoren wie z. B. Klimabedingungen, Umgebungstemperatur, Schadgase (z. B. SO₂) oder schwingbelastete Einbauposition.

The endurance indicates the minimal amount of operation cycles within the specified values.

It could be influenced or changed by several parameters, occurring with the respective application. Such parameters are among others:

- *Actuation version (beating or sneaking)*
- *Actuation speed*
- *Operating frequency (cycle operations/min.)*
- *Pretravel, overtravel*
- *Environmental factors, e.g. climatic conditions, ambient temperature or contaminated gas (e.g. SO₂) or swinging load in the assembly position*

Bedingungen / Requirements

Bei Raumtemperatur 25°C /
Actuating at ambient temperature 25°C

Betätigungsfrequenz max. 1 Hz /
Actuation of the rocker max. 1 Hz

Betätigungsgeschwindigkeit: typisch 0.05 – 0.1 m/s
Operating speed: typical 0.05 – 0.1 m/s

Schaltzyklen / cycles of operation

typisch / typical
 1.000.000



Wichtiger Hinweis:

- Da die Lebensdauer und die Funktion des monostabilen Generators von einer Vielzahl von Faktoren abhängt, sind praxisnahe Versuche in der Applikation zur Absicherung erforderlich.
- Eine Betätigung über die Endstellung hinaus ist unzulässig und kann zur Zerstörung des monostabilen Generators führen!



Important notice:

- *As the lifetime and the function of the monostable generator depends on a number of factors, practical tests in the application are required for validation purposes.*
- *An actuation beyond the end position is not permitted and can lead to the destruction of the monostable generator.*

6.1 Elektrischer Energieertrag / Electrical energy revenue

Betätigungsgeschwindigkeit / Operating Speed	Lastart / load type	Schaltzyklen / Operation cycles	Elektrische Energie bei RT / Electrical energy at RT
0.1 m/s	Widerstandslast 100 Ohm (ohmsche Last) / <i>Resistor load</i>	min. 1.000.000	> 0.2 mWs
	100 Ohm (ohmic load)	min. 500.000	> 0.33 mWs

Der Energieertrag des monostabilen Generators wird durch die Umgebungstemperatur beeinflusst und sinkt mit steigender Temperatur in Folge des sich erhöhenden Widerstandes der Kupferwicklung. Bei sinkender Temperatur erhöht sich der Energieertrag.

The energy output of the monostable generator is influenced by the ambient temperature and decreases with increasing temperature as a result of the increasing resistance of the copper winding. With decreasing temperature, the energy output increases.

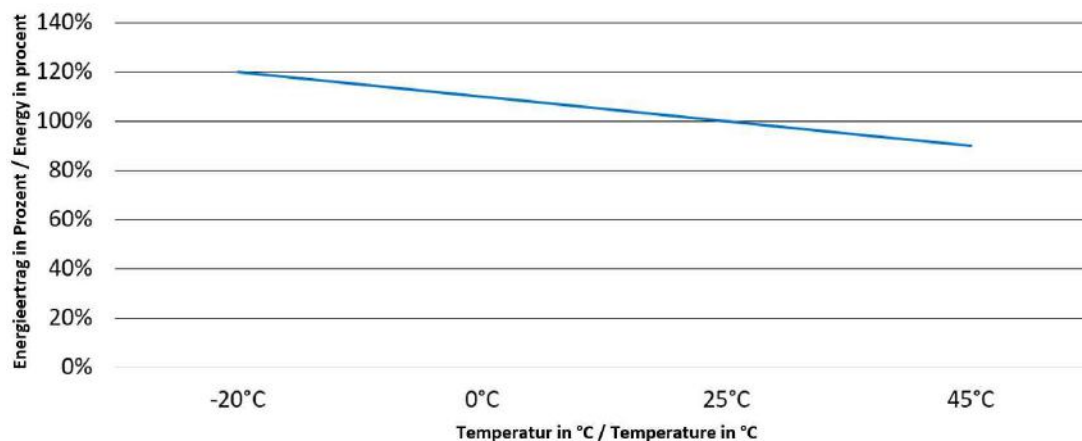


Bild / Picture 10 Elektrischer Energieertrag / Electrical energy revenue

Theoretischer Verlauf der pro Betätigung erzeugten Energie bei konstanter Betätigungsgeschwindigkeit (0,1 m/s) und variabler Temperatur eines typischen monostabilen Generators bei 100 Ohm Lastwiderstand. 100 % Energie bei 23 °C Raumtemperatur.

Theoretical graph of the produced energy per actuation with constant operating speed (0.1 m/s) and variable temperature of a typical monostable generator with 100 ohm load resistance. 100% at ambient temperature 23 °C.

6.2 Energie-Betätigungsgeschwindigkeits-Diagramm / Energy-operating-speed-diagramm

Das Grundprinzip des monostabilen Generators besteht aus der Umwandlung von kinetischer Energie in elektrische. Der Energieertrag ist von der Umgebungstemperatur und der Betätigungsgeschwindigkeit abhängig. Bei sehr geringer Betätigungsgeschwindigkeit kann es zu Fehlschaltungen (kein Energieertrag) kommen. Deshalb ist es wichtig die spezifizierte Betätigungsgeschwindigkeit einzuhalten. Exemplarisch ist der Verlauf im nachfolgenden Bild 11 dargestellt. Es gilt zu beachten, dass die Lebensdauer mit steigender Betätigungsgeschwindigkeit sinkt. Details sind in Absprache mit ZF zu klären.

The fundamental principle of the monostable generator is the transformation of kinetically energy in electrical. The produced energy depends on the ambient temperature and the operating speed. With very minor operating speed faulty actuations (no produced energy) can occur. Therefore it is important to meet the specified operating speed. The graph is shown as an example in picture 11 below. You have to consider, that the life time decreases with increasing operating speed. Details can be clarified with ZF.

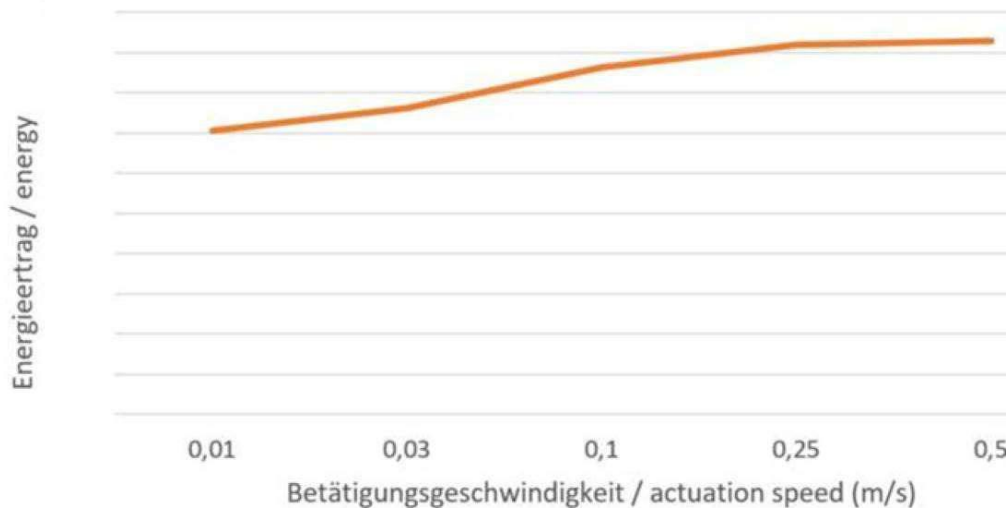


Bild / Picture 11 Energie-Betätigungsgeschwindigkeits-Diagramm / Energy-operating-speed-diagramm

Ein elastisches/federn des Betätigungselement (Gummi/Finger) kann den nutzbaren Geschwindigkeitsbereich erweitern.

An elastic/spring actuator (rubber/finger) can extend the usable speed range.

6.3 Ausgangsspannung / Voltage output

Typische Spannungsspitzen bei 100 Ohm/ Typical voltage peak at 100 ohms	U_{peak} : 6V DC
Maximale Spannungsspitzen bei 100 Ohm/ Maximum voltage peak at 100 ohms	$U_{\text{peak max}}$: 15V DC
Maximale Leerlaufspannung / Maximum open circuit voltage	U_{Leer} : $\leq 20V$ DC

Exemplarischer Schaltimpuls bei 100 Ohm Last, Raumtemp. 23°C und Handbetätigung. Beim Rückschaltimpuls ist die Spannung invertiert. Zeitachse: 100 Samples entsprechen 10 ms. Amplitudenachse: Spannung gemessen am Lastwiderstand in Volt.

Exemplary impulse at 100 Ohm load, ambient temperature and actuation by hand. The voltage is inverted with the reverse impulse. Time axis: 100 samples matches 10 ms. Amplitude axis: Voltage measured at the load resistance in volt.

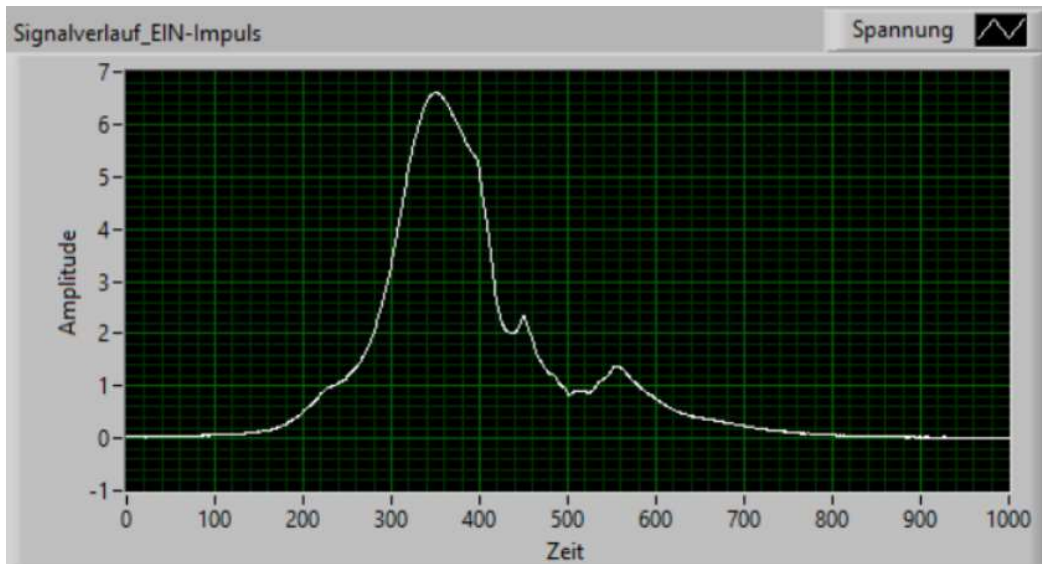


Bild / Picture 12 Beispiel Spannungsverlauf / Example for voltage output

7. Umweltaforderungen / Environmental requirements

7.1 Schutzart / Protection level



Achtung:

Kundenseitig ist dafür Sorge zu tragen, dass der monostabile Generator gegen Einflüsse wie z.B. Nässe, Staub, Partikel, Abrieb (v.a. magnetische Partikel) usw. geschützt wird.



Attention:

The customer must ensure that the monostable generator is protected against influences such as wetness, dust, particles, abrasion (especially magnetic particles) etc.

Schutzart nach IEC 60529 /
Protection level according to IEC 60529

IP 00

7.2 Klimatischer Einsatzbereich / Climatic range



Achtung:

Lagerungen über dem Einsatztemperaturbereich werden bei unbetätigtem monostabilen Generator durchgeführt (Ruhestellung).
Wird der Monostabile Generator in der Applikation längere Zeit betätigt eingesetzt, ist dies durch entsprechende Versuche unter Einsatzbedingungen abzusichern.



Attention:

*Storage tests are performed with non-actuated monostable generator (rest position).
An application using the monostable generator in actuated condition over a longer period of time must be ensured by appropriate tests!*

Temperatur / Temperature

$T_B = -25\text{ °C}$ bis / up to $+65\text{ °C}$

Feuchte / Humidity

0% - 95% r.F./ r.H.,
kurzzeitig bis 100% r.F./
temporarily up to 100% r.H.

7.3 Medienbeständigkeit / Resistance against media



Achtung:

Beim Einsatz von Medien (z.B. Reinigungsmittel, Hilfsstoffe, Schmiermittel) am Generator kann es zu Beschädigungen/ Funktionsbeeinträchtigungen kommen. Dies muss durch praxisnahe Tests in der Applikation durch den Anwender abgesichert werden. Für Waschprozesse ist der Generator nicht geeignet.



Attention:

The use of media (e.g. cleaning agents, auxiliary materials, lubricants) on the generator can result in damage/impaired function. It must be ensured by practical tests in the application by the user. The generator is not suitable for washing processes.

7.4 Schwingfestigkeit / Vibration resistance

Prüfbedingungen nach / test conditions to DIN EN 60068-2-	Kennwert / characteristics
10 - 500 Hz; 10 Oktave/min; 2 h, 10 Schwingzyklen, max. 5 g = 50 m/s ² / 10 - 500 Hz; 10 octave/min; 2 h, 10 vibration cycles, max. 5 g = 50 m/s ²	Kein Spannungsimpuls > 1 VDC bei 100 Ohm Last/ No voltage-pulse > 1 VDC at 100 ohm load

7.5 Schockfestigkeit / Shock resistance

Prüfbedingungen nach / test conditions to DIN EN 60068-2-27	Kennwert / characteristics
15 g = 150 m/s ² , t = 11 ms; 1000 Stöße pro Achse und Richtung / 1000 pushes per axis and direction.	Kein Spannungsimpuls > 1 VDC bei 100 Ohm Last/ No voltage-pulse > 1 VDC at 100 ohm load

8. Lagerung, Transport und Handling / Storage, transport and handling

Lagerung, Transport und Handling der ausgelieferten monostabilen Generatoren müssen in ZF-Originalverpackungen erfolgen. Eine entsprechende Verpackungsanweisung (VAW) kann auf Wunsch zur Verfügung gestellt werden. Für das Umlagern in andere Behälter übernimmt ZF keine Gewährleistung.

Lagerkonditionen:

- Lager-Temperaturbereich: -25°C bis +65°C.
- Relative Luftfeuchte: Mittelwert < 50 % (über Zeitraum von 3 Monaten) Höchstwert: 75 % (max. andauernd über 15 Tage)
- Betauung, Lösungsmittel, korrosive Atmosphären, Insekten usw. sind auszuschließen



Achtung:

Bei zu erwartenden Luftfechtigkeiten über 75% kann die Standardverpackung nicht mehr hinreichend schützen. Bei Überschreitung der Lagerungsbedingungen außerhalb der beschriebenen Konditionen erlischt die Gewährleistung von ZF.

Storage, transport and handling of the delivered monostable generators must take place in ZF original packaging. A corresponding packing instruction (VAW) can be made available on request. ZF does not accept any liability for relocation to other containers.

Storage conditions:

- *Storage temperature range: -25°C to +65°C.*
- *Rel. humidity:
Average <50% (within a period of 3 month)
Maximum: 75% (max. 15 days)*
- *Condensation, solvents, corrosive atmospheres, insects etc. have to be avoided*



Attention:

If air humidity goes higher than 75%, standard packaging will not provide sufficient protection. In case of exceeding the storage conditions, the liability of ZF expires.

9. Weiterverarbeitungsverfahren / Processing methods

Der monostabile Generator ist nach DIN IEC Teil 2-20 (Prüfgruppe T: Löten) im Auslieferungszustand und nach sachgemäßer Lagerung lötbar. Der Generator ist z.B. per Hand oder Miniwelle lötbar. Der Generator ist nicht für das Löten in SMD-Prozessen geeignet. Die gemessene Temperatur am Gehäuse darf dabei 60°C nicht übersteigen.



Achtung:

- Ultraschall (US)-Schweißen: Direkt am Monostabile Generator ist US-Schweißen nicht zulässig. Wird der Monostabile Generator in Applikationen eingesetzt, in denen US-Schweißen angewandt wird, muss mit ZF Rücksprache gehalten werden.
- Bei Weiterverarbeitungsverfahren, wie z. B. Schneid-Klemm-Technik, Widerstandsschweißen etc., kann es bei unsachgemäßer Verarbeitung zu Beschädigungen am Monostabile Generator kommen. In Zweifelsfällen, bzw. bei neuen Kontaktierungsverfahren, ist mit ZF Rücksprache zu halten.

Solderability acc. to DIN IEC part 2-20 (test group T: soldering) of the monostable generator is guaranteed when switches are leaving ZF and after appropriate storage conditions. The generator can be soldered per hand or mini wave. The generator is not suitable for soldering in SMD-processes. The measured temperature on the housing may not exceed 60°C.



Attention:

- *Ultrasonic (US) welding: US welding directly at the Monostable generator is not permissible. If the monostable generator is used in an application, which includes US welding, it is necessary to consult with ZF.*
- *In case of processing methods as e.g. cutting-clamp-connection, resistance welding etc., improper processing may lead to damage at the switch. In case of doubt or in case of new contacting procedures, please consult ZF.*

10. Gefahrstoffe / Hazardous substances

Materialien entsprechen der Richtlinie 2011/65/EU des Europäischen Parlaments und des Rates vom 08 Juni 2011 (RoHS II, Beschränkung der Verwendung bestimmter gefährlicher Stoffe in Elektro- und Elektronikgeräten).

Materials according to the directive "2011/65/EU of the European parliament and of the council of June, 8th 2011 (RoHS II, restriction of the use of certain hazardous substances in electrical and electronic equipment)".



11. Werkstoffe / Materials

Teilebezeichnung / Part description	Werkstoff / Material	Bemerkung / Remark
Hilfsbetätiger / Internal actuator	CrNi-Stahl / stainless steel	
Blattfeder / Leaf spring	CrNi-Stahl / stainless steel	
Umlenkhebel / Relay lever	CrNi-Stahl / stainless steel	
Spulenkörper / Coil body	PA	UL 94 V-0
Spulendraht / Coil wire	CuL	
Eisenkern / Magnetic Core	FeNi-Legierung / FeNi alloy	
Lötpin / Soldering pin	CuSn	
Süd-, Nordpolblech / South-, North pole plate	Fe	
Permanentmagnet / Permanent magnet	NdFeB	
Gehäuse Magnetblock / Case magnetic block	LCP	UL 94 V-0
Gleitplatte / Slide plate	FeNi-Legierung / FeNi alloy	
Fett / Grease	Synthetischer Schmierstoff / Artificial lubricant	
Lot / Soldering material	Sn	bleifrei / lead-free
Bandage	Polyester	gelb / yellow

12. Mitgeltende Dokumente / Applicable Documents

Deutsche Norm / German Standard		Internationale Norm / International Standard Identical / Similar		Benennung:	Title:
Bezeichnung / Name:	Ausgabe/ Edition:	Bezeichnung / Name:	Ausgabe / Edition:		
DIN EN 60529	09-2014	IEC 60529	10-2013	Schutzart	Protection class
		ISO 554	07-1976	Klimate und ihre technischen Anwendungen (Normalklima)	Climates and their technical applications (normally climate)
DIN EN ISO 9453	12-2006	ISO 9453	08-2014	Weichlote	Soft solder alloys
DIN EN 29454-1	12-2014	ISO 9454-1	12-1990	Flussmittel für Weichlöten	Soft soldering fluxes
DIN EN 60068-2-6	10-2008	IEC 60068-2-6	12-2007	Schwingen, sinusförmig	Vibrations (sinusoidal)
DIN EN 60068-2-27	02-2010	IEC 60068-2-27	02-2008	Schocken	Shock
DIN EN 60068-2-20	05-2009	IEC 60068-2-20	07-2008	Löten	Soldering