

# Capteurs de position angulaire

## AS500106

Porte-aimant à utiliser avec les capteurs de position angulaire



### Caractéristiques

- Boîtier PPS
- Matériau magnétique au samarium-cobalt 28
- Conforme à RoHS

### Spécifications environnementales

Vibration	15g sinusoïdal, 9,26g RMS axial ; 40 Hz – 2 kHz tous les 3 axes
Température de service	-40 °C à 125 °C (-40 °F à 257 °F)
Température de stockage	-40 °C à 150 °C (-40 °F à 302 °F)
Brouillard salin	SAEJ1455, Section 4.3.3
Immersion	Testé conformément à SAE J 1455, Section 4.4.1: Huile moteur et additifs, huiles de transmission, eau, fluide de servodirection, liquides de frein, lave-glaces, essence, carburant diesel, alcool, mélange d'eau antigel, acide de batterie, eau salée, kérosène, ammoniac

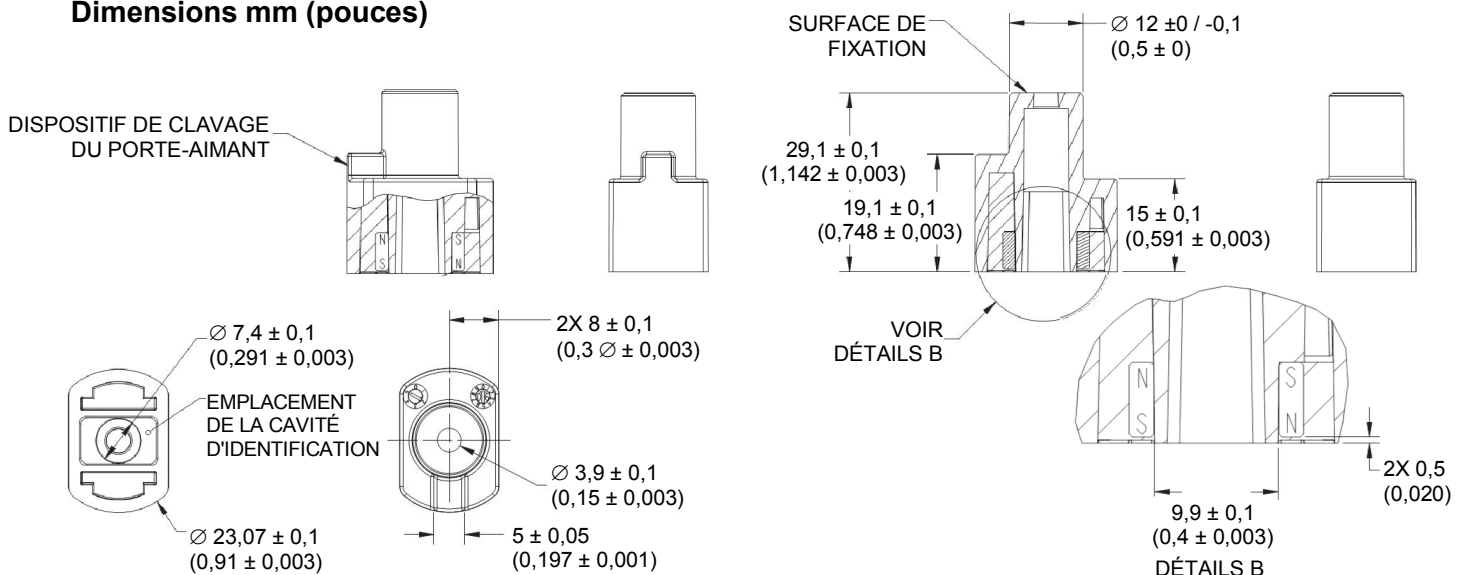
### Spécifications mécaniques

Disposition de fixation recommandée	Boulon à écrou M4
Couple recommandé	3 Nm (26,5 en lb)

### Produits

Référence	Description	Plage de détection
AS500106	Aimant seul	S/O
CU103601	Kit avec capteur AN820001	180°
CU103602	Kit avec capteur AN820002	360°
CU103603	Kit avec capteur AN820003	45°

### Dimensions mm (pouces)



www.switches-sensors.zf.com

Page 1 sur 1, dernière mise à jour 2015-02-11,  
Spécifications susceptible d'être changées sans préavis.

