

# MICRORUPTEUR SUBMINIATURE DZ

## Microrupteur subminiature DZ

- Contact à action positive sur contact NF
- Microrupteur haute précision
- Nombreux types de leviers auxiliaires (pouvant aussi être adaptés sur des installations d'origine), deux points de montage
- Nombreux types de sorties



### Caractéristiques techniques

| Série                          | DZ 1                           |
|--------------------------------|--------------------------------|
| Configuration des contacts     | Inverseur, contact à ouverture |
| Distance entre les contacts    | < 3 mm ( $\mu$ )               |
| Tension de commutation max.    | 250 V CA                       |
| Courant de commutation         | 3 (3) A                        |
| Tension de service max.        | 220 cN sans levier auxiliaire  |
| Course complète                | 1,6 mm                         |
| Durée de vie mécanique         | Min. 1 million d'actionnements |
| Durée de vie électrique        | 25E3                           |
| Température ambiante           | -20 à +85 °C                   |
| Indice de tenue au cheminement | ITC 250                        |

### Matériaux

|  |                             |
|--|-----------------------------|
| Base/couvercle                                   | PET (UL 94 V-0)             |
| Actionneur                                       | POM (UL 94 HB)              |
| Levier à action positive                         | LCP (UL 94 V-0)             |
| Contacts   | AgSnO <sub>2</sub>          |
| Sorties  | Laiton avec plaquage argent |
| Levier auxiliaire                                | Acier inoxydable            |
| Homologations                                    |                             |
| Indice de protection Intérieur de l'interrupteur | IP40                        |

### Configuration des contacts 1

| Modèle              | Code |
|---------------------|------|
| Contact à ouverture | F    |
| Inverseur           | G*   |

### Type de sorties 2

| Modèle                                    | Code |
|---|------|
| Sorties enfichables 2,8 x 0,5 mm, droites | B1*  |
| Sorties à souder (brasage), courtes       | A1*  |

### Levier auxiliaire 3

| Modèle                 | Code          |
|------------------------|---------------|
| Sans levier auxiliaire | Radiusform BA |

\* Autres types sur demande

### Code de commande

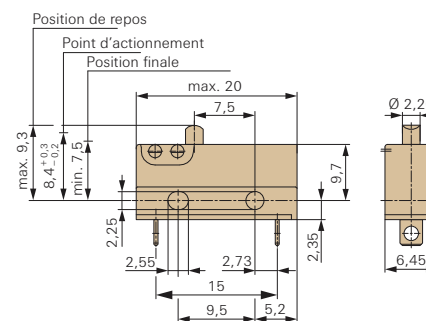
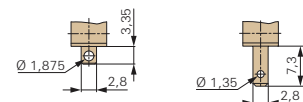
Codes de commande sur demande

### Conformité électrique et durée de vie 4

| Conformité électrique selon |                  | Durée de vie électrique (actionnements) |                   | Durée de vie mécanique | Force d'actionnement | Inscription sur le boîtier | Code |
|-----------------------------|------------------|---|-------------------|------------------------|----------------------|----------------------------|------|
| EN 61058-1                  | UL 1054          | selon la norme EN                       | selon la norme UL |                        | max. (cN)            |                            |      |
| 3 (3) A 250 V CA            | 5 A 125-250 V CA | 25 000                                  | 6000              | 1 x 10 <sup>6</sup>    | 220                  | DZ 1                       | 1    |

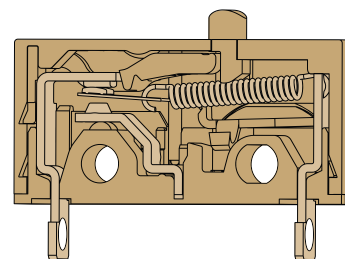
### Options de commutation

Sorties à souder (brasage), courtes      Sorties enfichables 2,8 x 0,5 mm



Dimensions en mm

### Système de commutation



Contact à action positive sur contact NF