

Capteur de vitesse et de direction pour roue dentée



Capteurs

Capteur à effet Hall à deux canaux avec bride de fixation

Description

Les capteurs des séries SD74, SD84 et SDB4 sont des produits à effet Hall qui servent à mesurer les mouvements très lents de cibles ferromagnétiques. Ils fonctionnent avec une sortie à drain ouvert. Profondeurs d'immersion possibles de 20 mm à 60 mm.

Caractéristiques

- Capacité de détection de vitesses quasi nulles jusqu'à 20 kHz
- Peut être utilisé avec une alimentation non régulée
- Conforme à RoHS
- IP67 & IP69 (excluant des câbles et des fils)
- Entrefer typique allant de 0,3 à 2,2 mm (0,01 à 0,09")*

Applications typiques

- Dispositifs d'entraînement électrique (fixe et mobile)
- Systèmes automatisés
- Convoyeurs
- Éoliennes

Spécifications environnementales

Vibrations	Bruit de large bande 10 Hz 10 m ² /s ³ , 50 Hz 10 m ² /s ³ , 1000 Hz 0,1 m ² /s ³ , 8 h par axe, trois axes
Choc	40 g
Vitesse maximale détectée	±20 kHz
Température de fonctionnement	-40 °C à +140 °C
Température de stockage	-20 °C à +50 °C
Indice de protection	IP67 & IP69 (excluant des câbles et des fils)

Spécifications électriques

Tension d'alimentation	4,5 V – 24 V
Tension d'entrée maximale	max. 28 V
Tension inverse maximale	-18 V (ligne d'alimentation) ; -0,5 V (signaux de sortie)
Courant d'alimentation	max. 13mA
Courant de sortie absorbé	max. 25 mA
Résistance de rappel à la source recommandée	Voir le tableau
Décalage de phase, voir le graphique	90° ± 45° dans le sens horaire
Canal B avant canal A	270° ± 45° dans le sens antihoraire
Facteur d'utilisation d'une suite d'impulsions	50 % ±10 %

Spécifications mécaniques

Matériau du boîtier	Matière thermoplastique renforcée de fibre de verre
Couple maximal d'installation	10 Nm (boulon ISO 4762-M6-8.8, rondelle ISO 7092-6-200HV)
Entrefer de fonctionnement / Distance de détection*	0,3 mm – 2,2 mm
* Avec la roue de détection recommandée, voir le graphique	
Joint torique	11,8 × 1,8 FKM -80

switches-sensors.zf.com



Produits

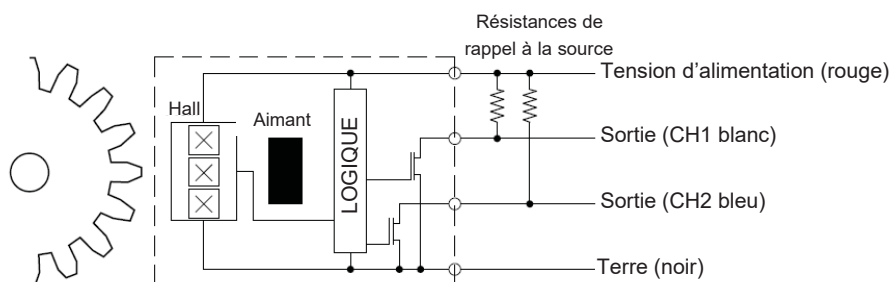
Référence	Câble	Connecteur	Caractéristiques particulières
SD74-3501	Gaine en plastique léger, 4 cœurs, 0,34 mm ²		
SD74-3502	Gaine en plastique léger, 4 cœurs, 0,34 mm ²		
SD74-4502	Gaine en plastique léger, 4 cœurs, 0,34 mm ²		
SD74-2001	Gaine en plastique léger, 4 cœurs, 0,34 mm ²		
SD74-6001	Gaine en plastique léger, 4 cœurs, 0,34 mm ²		
SD84-3505	Gaine en plastique léger, 4 cœurs, 0,34 mm ²	AMP Superseal	
SD84-4501	Gaine en plastique léger, 4 cœurs, 0,34 mm ²	AMP Superseal	Protection en caoutchouc
SDB4-4501	Gaine en plastique léger, 4 cœurs, 0,34 mm ²	AMP Superseal	Sortie de câble droite

Remarque : une résistance de rappel à la source externe est nécessaire, et sa valeur dépend de la tension d'alimentation. La résistance doit relier l'entrée Vcc et la sortie. Référez-vous au schéma de câblage pour en savoir plus sur les couleurs de fils ou la numérotation des broches, le cas échéant.

Résistance de rappel à la source recommandée

Volts CC	5	9	12	15	24
Ohms	470	820	1 k	1,2 k	2,2 k

Schéma de principe de la sortie à collecteur ouvert

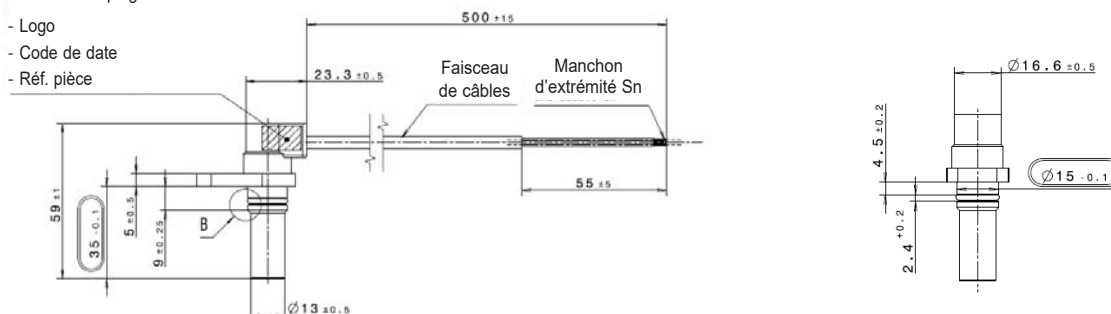


Dimensions en mm

SD74-3501

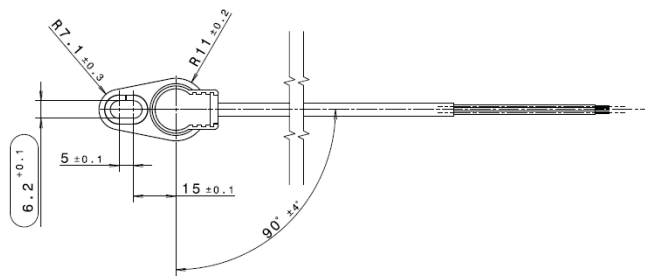
Zone de marquage

- Logo
- Code de date
- Réf. pièce



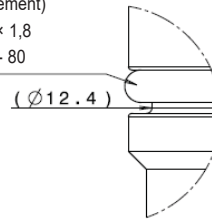
switches-sensors.zf.com





Détail B

Joint torique
(scellement)
11,8 × 1,8
FKM - 80

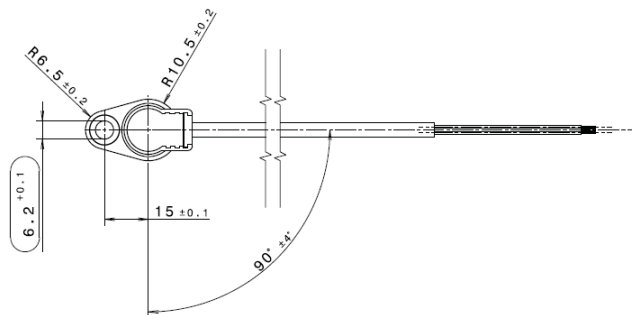
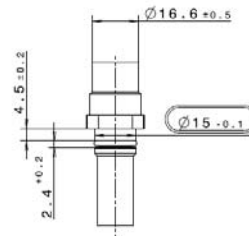
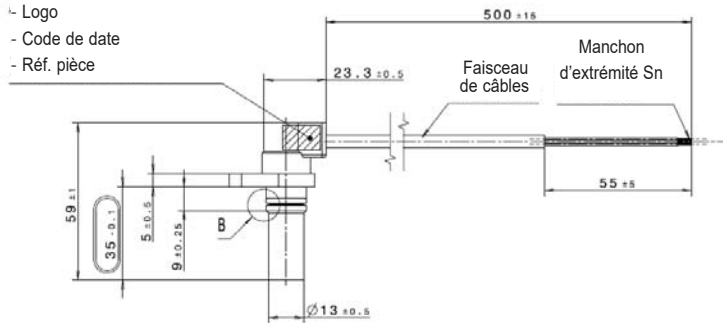


Dimensions en mm

SD74-3502

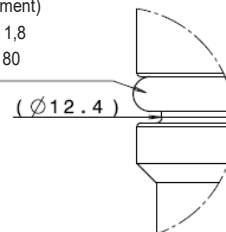
Zone de marquage

- Logo
- Code de date
- Réf. pièce



Détail B

Joint torique
(scellement)
11,8 × 1,8
FKM - 80

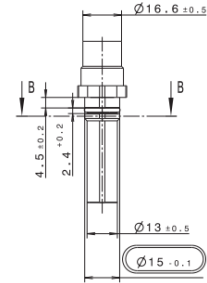
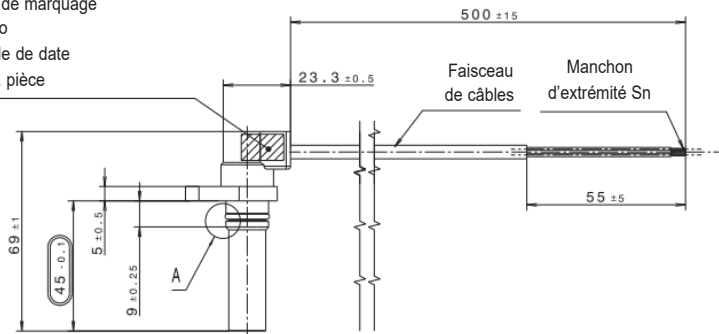


Dimensions en mm

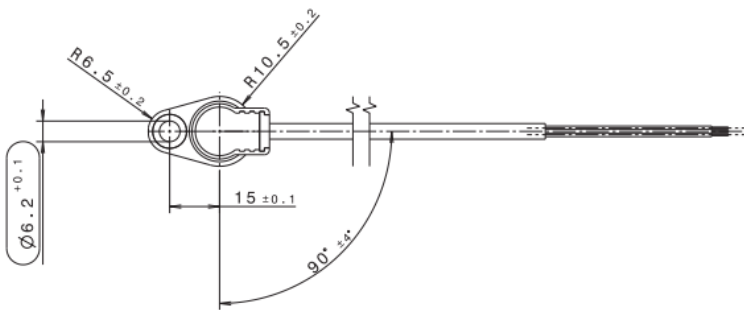
SD74-4502

Zone de marquage

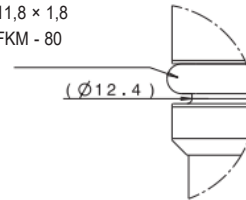
- Logo
- Code de date
- Réf. pièce



Détail B



Joint torique
(scellement)
11,8 × 1,8
FKM - 80

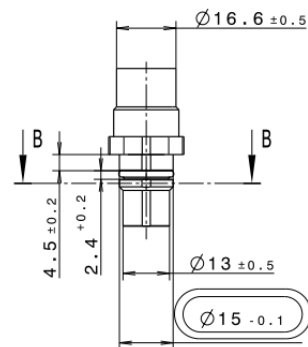
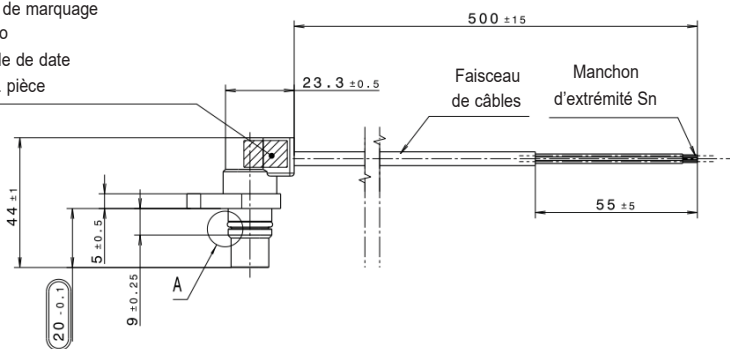


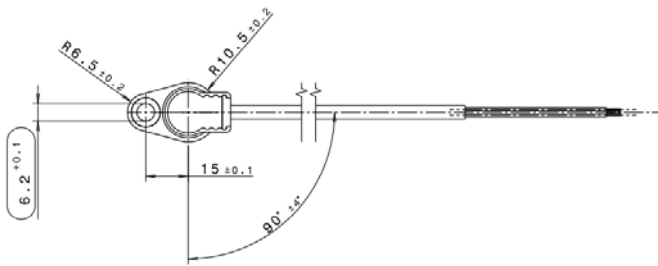
Dimensions en mm

SD74-2001

Zone de marquage

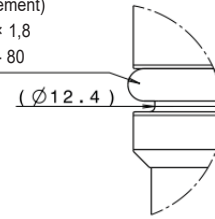
- Logo
- Code de date
- Réf. pièce





Détail B

Joint torique
(scellement)
11,8 × 1,8
FKM - 80

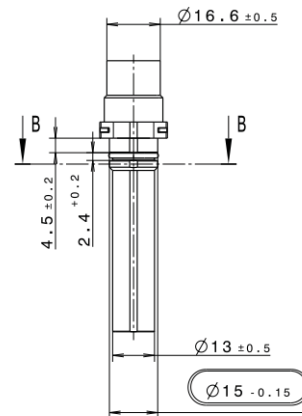
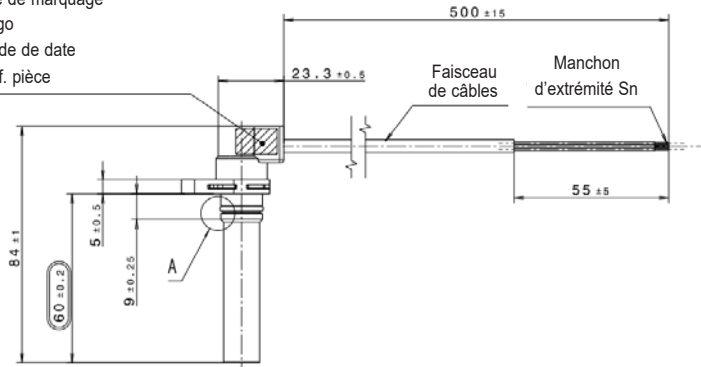


Dimensions en mm

SD74-6001

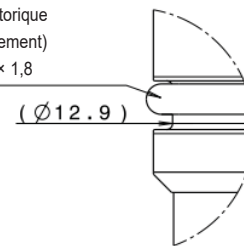
Zone de marquage

- Logo
- Code de date
- Réf. pièce



Détail B

Joint torique
(scellement)
11,8 × 1,8

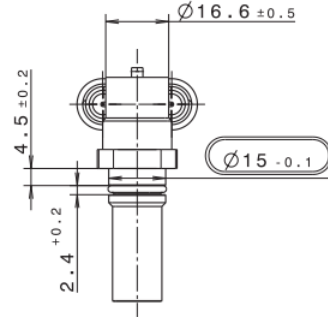
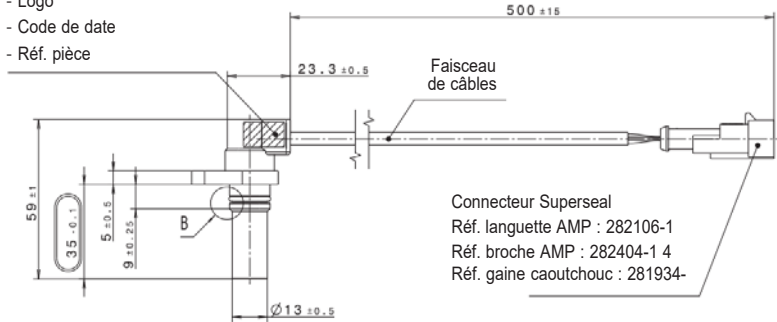


Dimensions en mm

SD84-3505

Zone de marquage

- Logo
- Code de date
- Réf. pièce

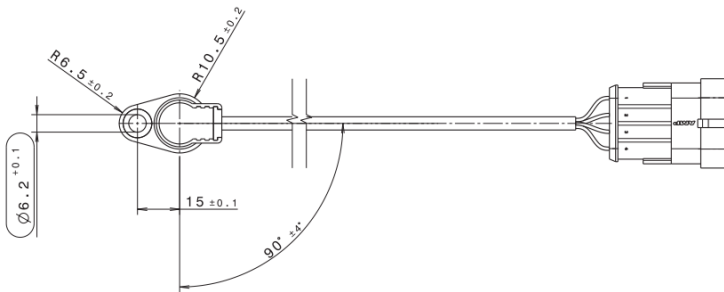
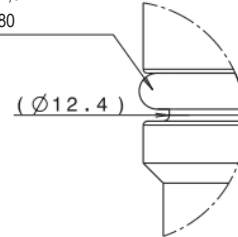


Détail B

Joint torique (scellement)

11,8 × 1,8

FKM - 80

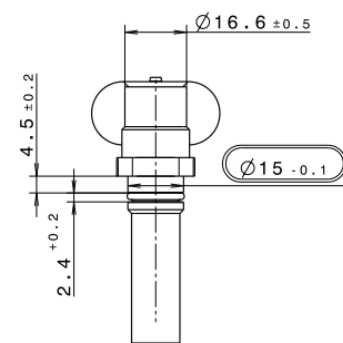
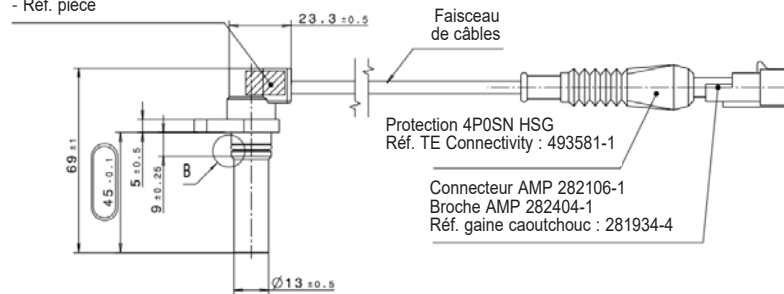


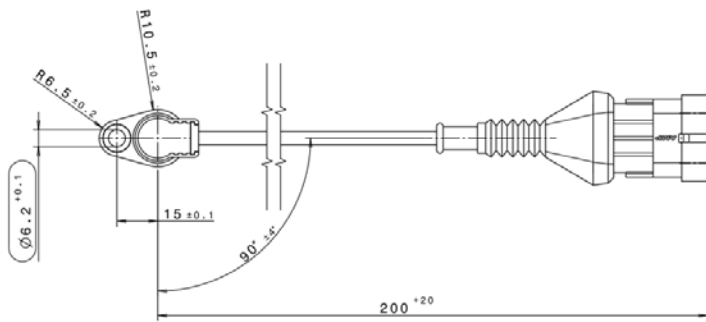
Dimensions en mm

SD84-4501

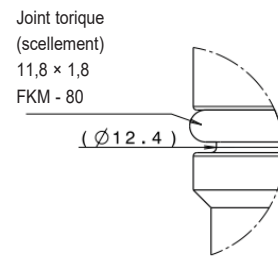
Zone de marquage

- Logo
- Code de date
- Réf. pièce





Détail B



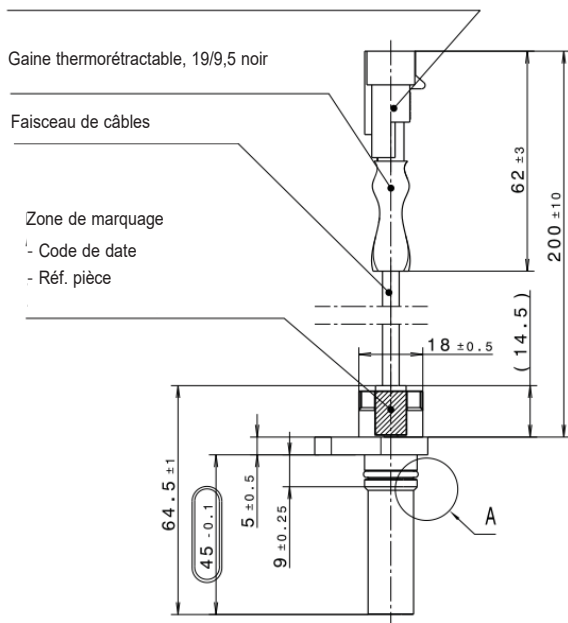
Dimensions en mm

SDB4-4501

Réf. connecteur AMP Superseal : 282106-1

Réf. broche AMP : 282404-1

Réf. gaine caoutchouc : 281934-4



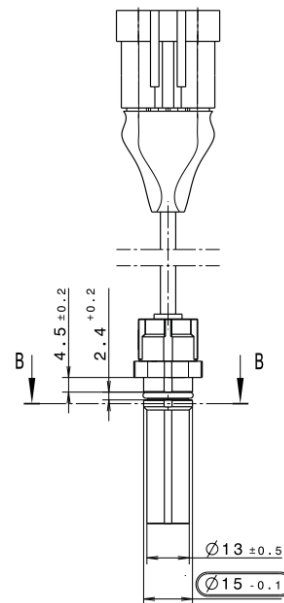
Gaine thermorétractable, 19/9,5 noir

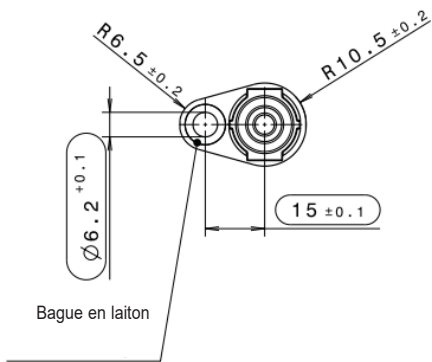
Faisceau de câbles

Zone de marquage

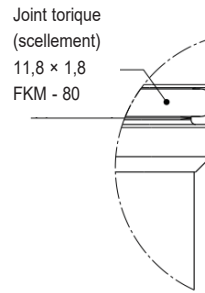
- Code de date

- Réf. pièce

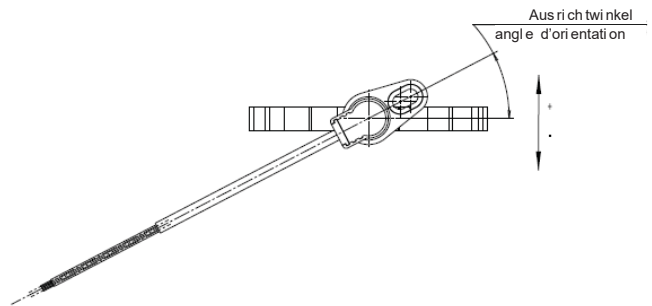
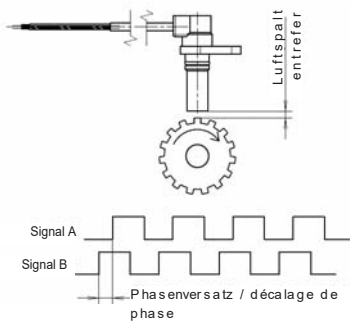




Détail B



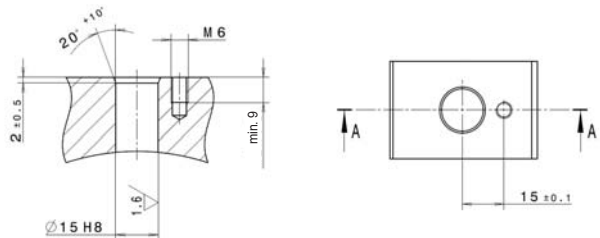
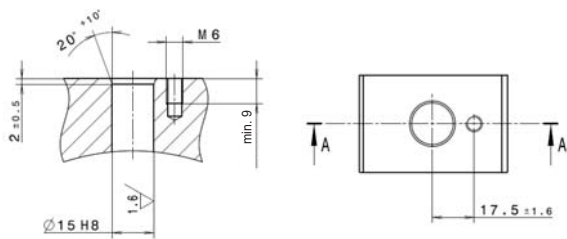
Entrefer de fonctionnement / décalage de phase Orientation du capteur



Interface de montage

SD74-3501

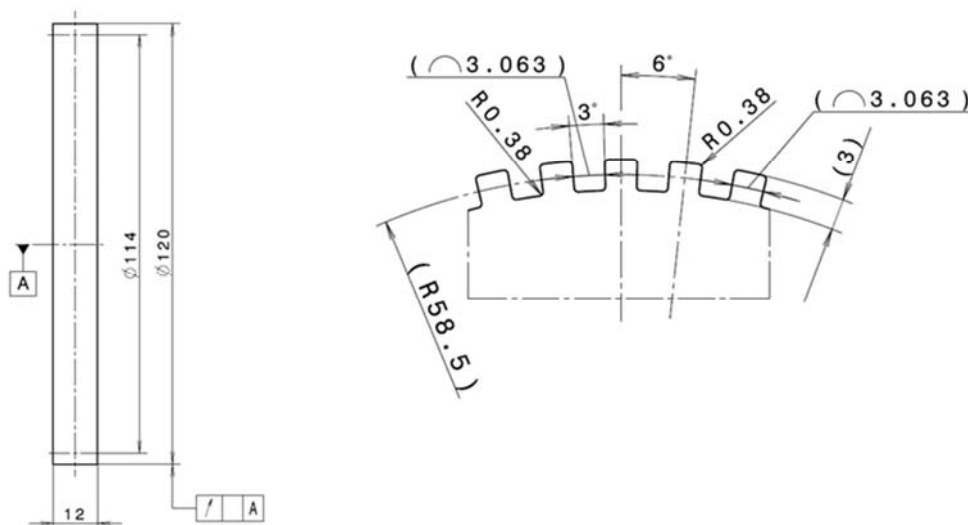
SD74-3502/SD74-4502



switches-sensors.zf.com



Roue de détection



Les roues de détection doivent être en matériau magnétique doux et donc avoir une conductivité magnétique. St37 a déjà fait l'objet de tests déquats.

Différents matériaux et géométries doivent être vérifiés avant utilisation.