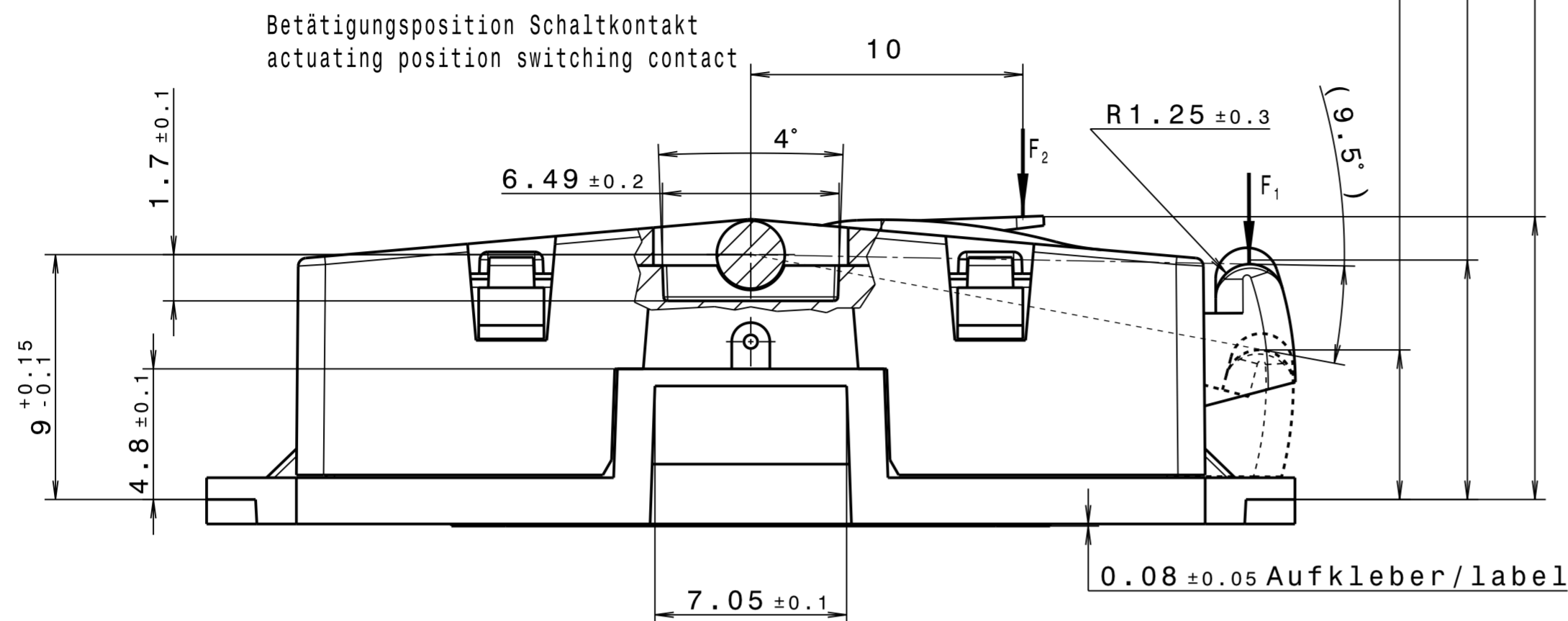


Ruhestellung Schaltkontakt/rest position switching contact 10.39 ± 0.2

Ruhestellung/rest position max. 8.8

Endstellung/end position 5.5 ± 0.5

Auflagekraft/tracking force max. 50N



Betätigungsposition Schaltkontakt  
actuating position switching contact

0.08 ± 0.05 Aufkleber/label

Technische Angaben / Technical data:

Schaltbetaetigungskraft / Operating force  $F_1$  : max. 12 N  
 Temperaturbereich / Temperature rating : -25°C bis/to +65°C  
 Lebensdauer / live time : 100.000 Zyklen bei RT nach ISO 554/cycles  
 at ambient temperature acc. to ISO 554  
 Frequenz/Frequency : 868.3MHz  
 Sendeleistung typ./Transmission power typ. : +5dBm  
 Protokoll / Protocol : EnOcean  
 Datenrate / Datarate : 125KBps  
 Modulation / Modulation : ASK

Schutzart / Protection : IP 00

Zulassung geplant:  
 Approbation planned

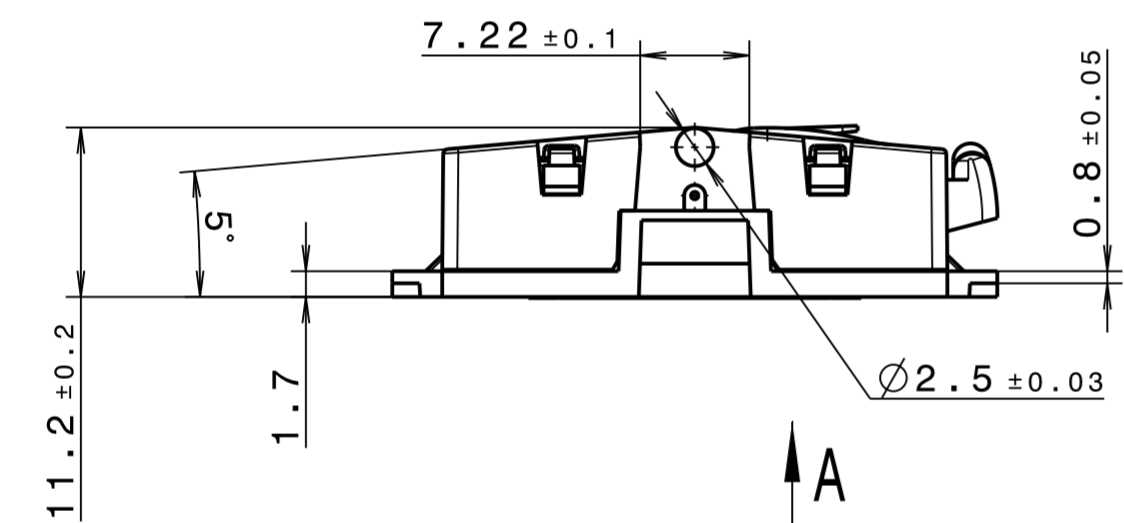


EN 60950-1:2006  
 EN 60950-A11:2009  
 EN 60950-A1:2010  
 EN 60950-AC:2011  
 EN 60950-A12:2011  
 EN 301 489-1 V1.9.2  
 EN 301 489-3 V1.6.1  
 EN 300 440-2 V1.4.1

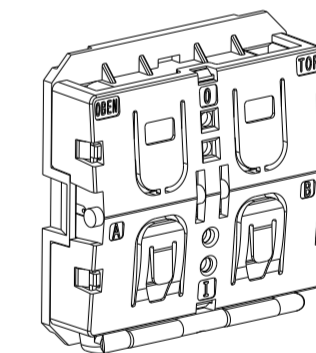
Weitere Angaben siehe Technische Spezifikation TS-AFIM-0002.  
 Bei Abweichungen gelten die Zeichnungsangaben.  
 Further details please refer to Technical Specification TS-AFIM-0002.  
 In case there are any deviations the drawing details have priority.

Schutzart / Protection : IP 00

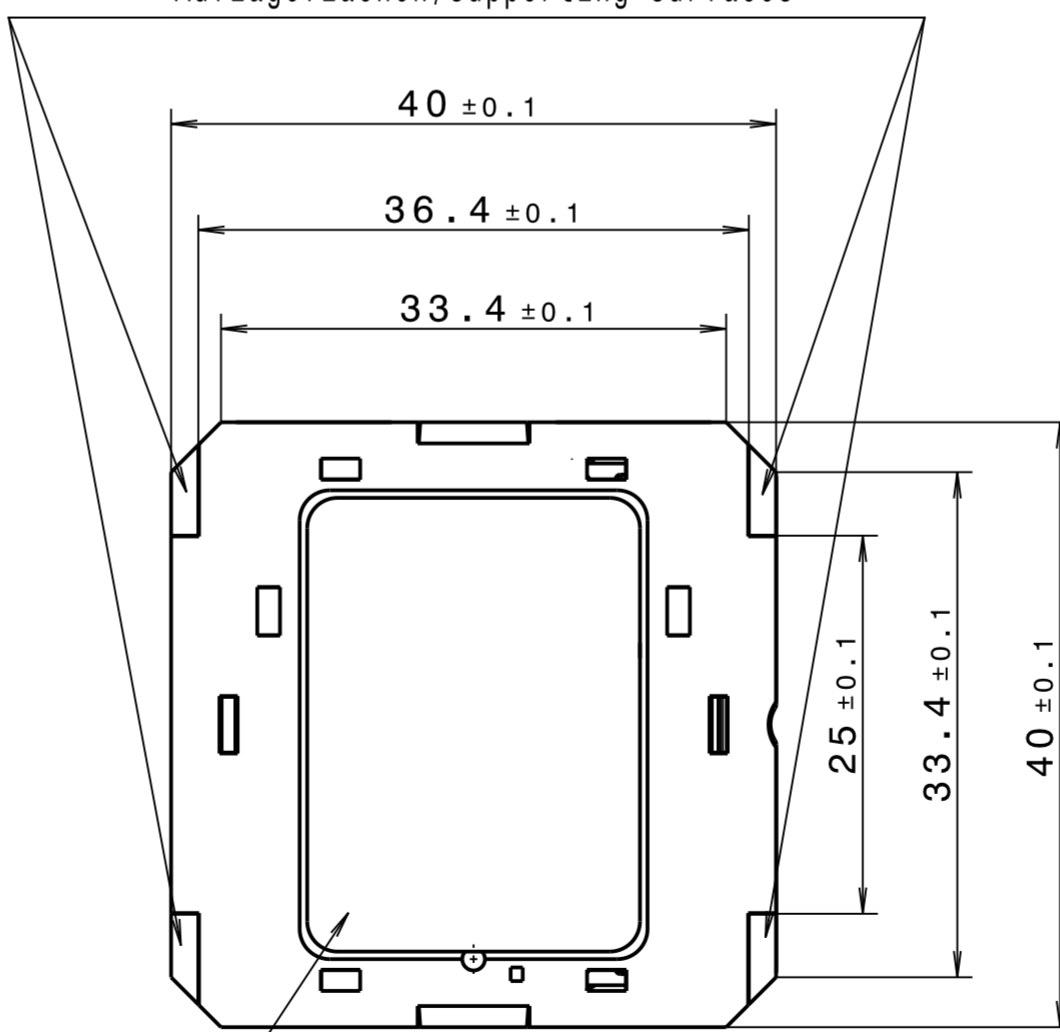
Auxiliary view A



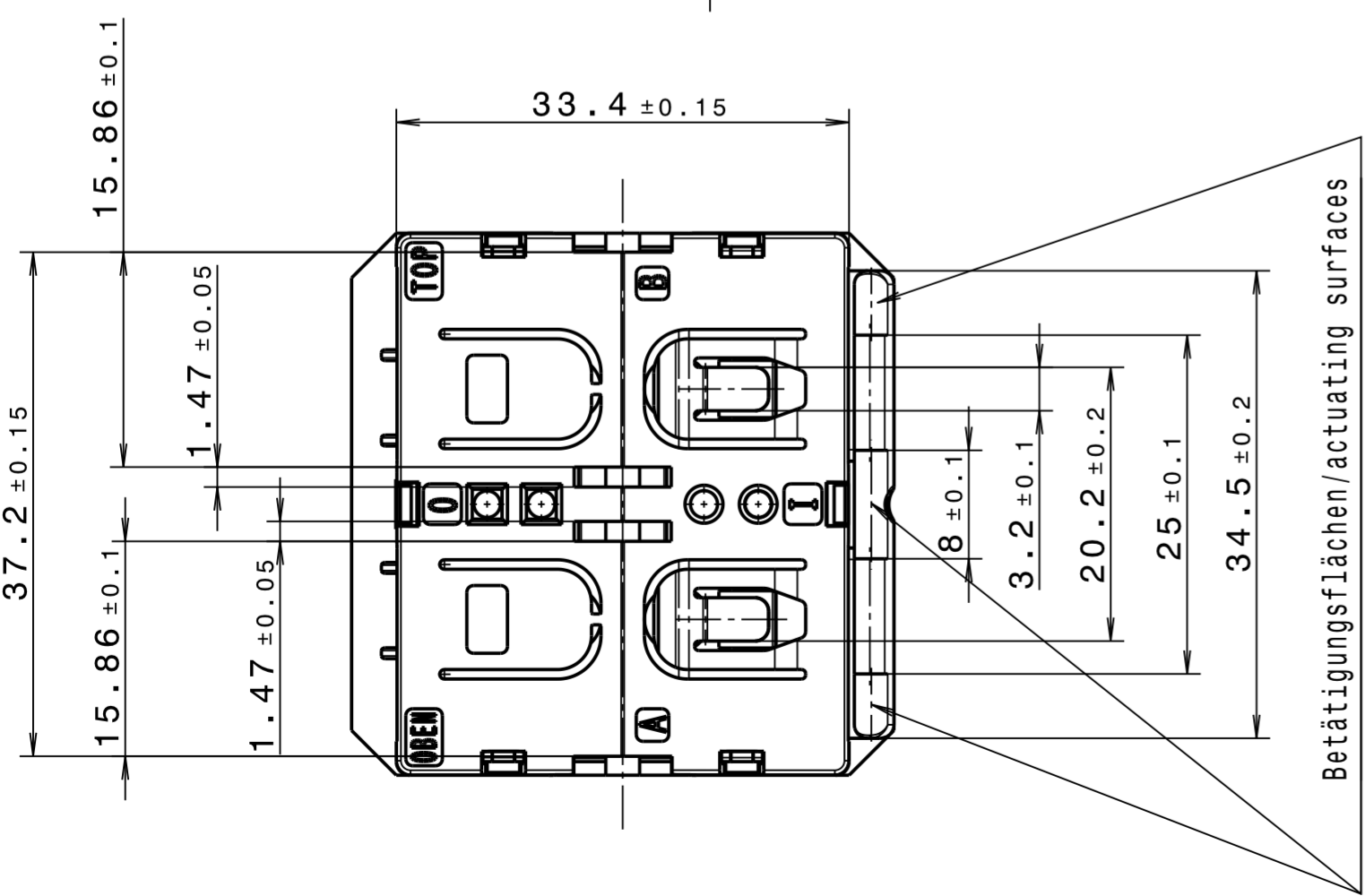
Isometric view  
 Scale: 1:1



Auflageflächen/supporting surfaces



Kennzeichnung/imprint



02	182535	14.04.15	ER	Deckel modifiziert. Rückstellfeder und Schlitzen geändert.	
01	181975	03.01.14	ER	Deckel geändert. Verweis auf die technische Spezifikation geändert. Mass 20,2 ± 0,2 hinzu.	
00	181354	27.10.14	ER	Zeichnung neu eingeführt.	
Index rev.	Anzahl qty.	Mitteilung document no.	Datum date	Name name	Änderung modification
ⓧ Tolerierung nach / tolerancing according to DIN ISO 8015 ⓧ Allgemeintoleranzen nach / general tolerances according to DIN ISO 2768 - mk ⓧ Kunststoffteile nach / plastic parts according to DIN 16742 - TG4 ⓧ Elastomerteile nach / elastomer parts according to DIN 7715 ⓧ Form- u. Lagetoleranzen nach / geometrical tolerances according to DIN ISO 1101 Masze in Millimeter. Fehlende Masze sind dem 3D-Modell zu entnehmen. Schnitte und Einzelheiten nur mit relevanten Körperkanten dargestellt. Die Unterscheidung der vorgenannten Masze ist allein technisch bedingt. Sämtliche Maszangaben sind in Sinne einer Beschaffenheitsgarantie in gleicher Weise verbindlich. Dimensions in millimeters. Missing dimensions have been taken from the 3D-CAD-Model. Sections and details may not show all outlines. The differentiation of the aforementioned dimensions is only determined by technical items. In the sense of a condition warranty all dimensions are binding in the same manner.					
Werkstoff, Abmessung / material, dimension					
Oberflächenbehandlung, Beschaffenheit / surface			Gewicht / weight	CAD-System / cad system	Datum / date
				CATIA V5	27.10.14
Benennung / description					
Lichtschaltmodul light switches module					
verwendet fuer / used for		Kunde / customer		Kd.-Teile-Nr. / customer part no.	Zeichnungs-Nr. / drawing no.
					AFIM-1008
Blatt / sheet . von / of .				Ersatz fuer / replacement for	
				Index / Rev. .	
Format / format					
A2					

The reproduction, distribution and utilization of this drawing as well as the  
 copyright in this drawing is prohibited. All rights reserved in the event of a patent, utility model or design patent.  
 Weitergabe sowie Vervielfältigung dieser Zeichnung, Vervielfältigung und  
 Verbreitung, auch auszugsweise, ist ohne schriftliche Genehmigung der ZF Friedrichshafen AG.  
 This drawing is the property of ZF Friedrichshafen AG. Its disclosure, reproduction,  
 distribution, copying, or dissemination, even in part, is prohibited without the written  
 consent of ZF Friedrichshafen AG.