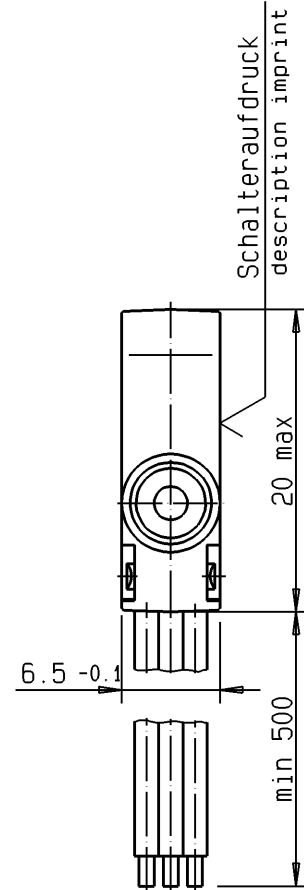
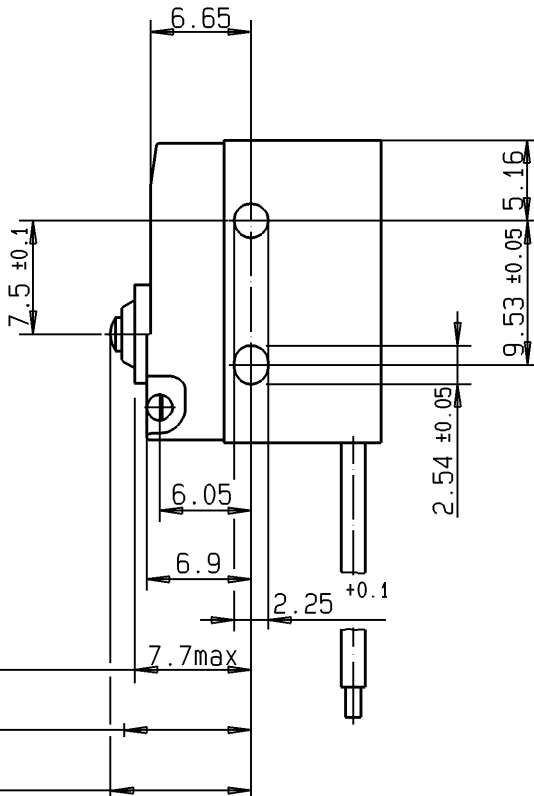
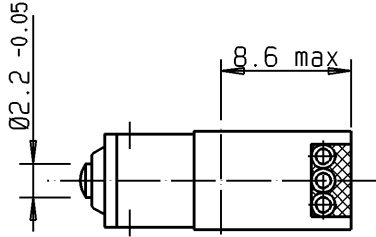


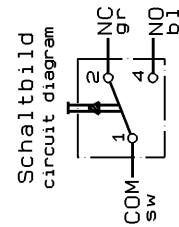
Ruhestellung 9.3 max. rest position
 Schalterpunkt 8.4 ± 0.3 operating point
 Zulässige Endstellung: Gleichlage Betätiger/Gehäuseoberkante. Keine Auflagekraft zulässig.
 approved endposition: even position actuator/upper edge of housing. No supporting force allowed.

Zwischen unter Spannung stehenden Teilen im Inneren d. Schalters u.d. Oberflächfläche d. Isolierstoffbetätigers werden d. geforderten Kriech-u.Luftstrecken unterschritten. Die für d. Einhaltung d. Berührungsschutzes erforderlichen Kriech-u.Luftstrecken müssen durch d. Art d. Einbaues sichergestellt werden. The required creepage and clearances are not achieved between life parts of the mechanism and the surface of the plastic actuator. The method of assembly should ensure that the requirements are met.

Kleberüberstand max. 5mm zulässig!
 In diesem Bereich dürfen die Anschlußblitzen nicht geknickt oder gebogen werden!
 Min.Biegeradius: 2x Litzenaußendurchmesser
 Glue protrusion max. 5mm permissible.
 In this range the connecting wire mustn't be bended.
 Min.bending radius: 2x wire outer diameter.



Schutzart: IP 67
 protective system



Weitere Angaben siehe technische Spezifikation TS-DC-00001.
 Bei Abweichungen gelten die Zeichnungsangaben.
 Further details please refer to technical specification TS-DC-00001.
 In case there are any deviations, the details of the drawing have priority.

Ruhestellung 9.3 max. rest position
 Schalterpunkt 8.4 ± 0.3 operating point

Schalteraufdruck
 description imprint

DC1C-C3AA	max. 1 mm	min. 0.6 mm	max. 0.1 mm	max. 200 cN	min. 60 cN	0.75 mm ²
Schalter-Nr. switch-nr.	Vorlauf pretravel	Nachlauf overtravel	Diff.-Weg move-diff.	Schaltkraft oper. force	Rückschaltkraft rel. force	Litzenquerschnitt cross section

Schaltleistung nach / Electrical Rating according to EN 61058: 6A 250V~ 1E4

07	10.04.01	Reindl	138112
Ind. Rev.	Datum Date	Name Name	Änderung Modification

Werkstoffe / Materials:	
Sockel base	: PET sw 30%GV UL 94 V-0
Deckel cover	: PBT sw UL 94 V-0
Betätiger actuator	: PBT UL 94 V-0
Anschlüsse terminals	: CuZn10 gal. Ag/silver plated
Kontakte contacts	: AgNi10

Kontaktöffnungsweite : µ
 Contact Disconnection
 Umgebungstemperatur : 40T105
 Temperature Rating
 Kriechstromfestigkeit: PTI 175
 Proof Tracking Index
 Bauform nach / Type of Construction
 according to DIN 41635 Form B

Prüfzeichen:
 Approvals



Benennung / Description:
Subminiaturschalter DC
 subminiature switch

Bearbeitet/Drawn	10.04.01	Reindl
Geprüft/Approved	10.04.01	Teufel

Zeichnungs-Nr. / Drawing No.:
DC1C-C3AA

Allgemeintoleranzen nach / General tolerances according to DIN ISO 2768-m
 Winkeltoleranzen / Angle tolerances: ±2°

Maßstab/Scale:
2:1



ZF Electronics GmbH
 Chernyrstrasse
 D-91275 Auerbach/Opf.

Ersatz für/Replace for:
 Kunde/Customer :
 Teile-Nr./ Part No. :

Für diese Zeichnung behalten wir uns alle Rechte vor DIN 34 Absatz 2.1.

All rights reserved DIN 34 paragraph 2.1.