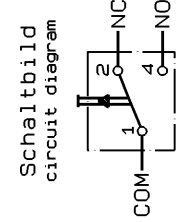


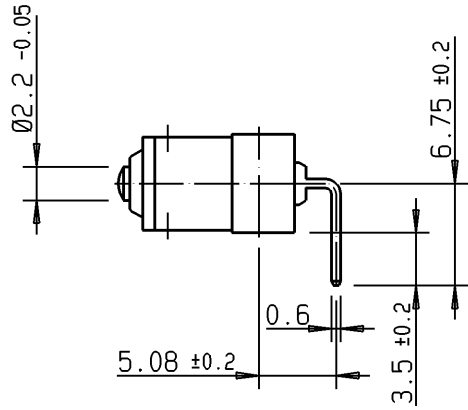
Zwischen unter Spannung stehenden Teilen im Inneren d. Schalters u.d. Oberfläche d. Isolierstoffbetätigers werden d. geforderten Kriech-u.Luftstrecken unterschritten. Die für d. Einhaltung d. Berührungsschutzes erforderlichen Kriech-u.Luftstrecken müssen durch d. Art d. Einbaues sichergestellt werden. The required creepage and clearances are not achieved between life parts of the mechanism and the surface of the plastic actuator. The method of assembly should ensure that the requirements are met.

**Zusätzliche Fixierung des Schalters auf der Leiterplatte erforderlich**

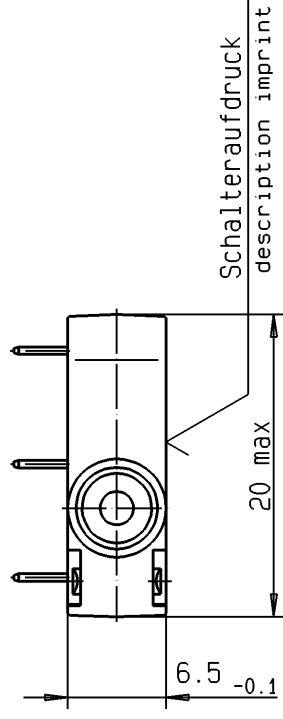
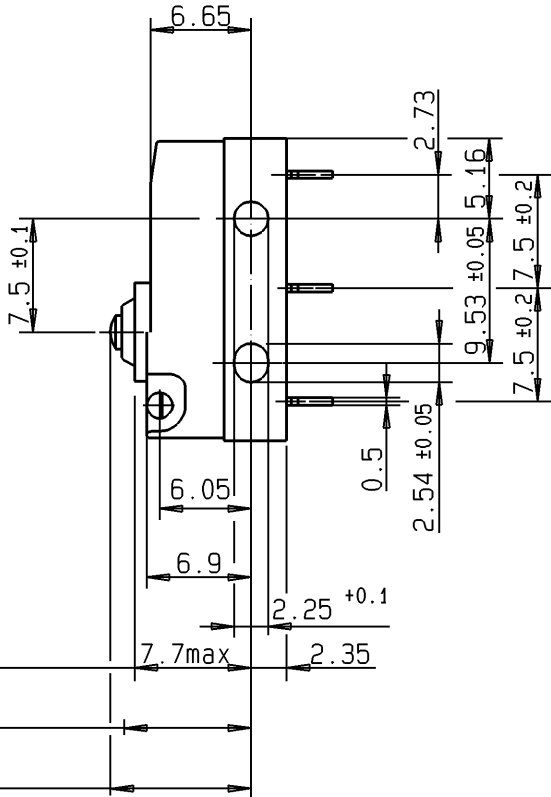
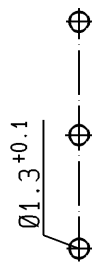
additional fixing of the switch on the P.C.B. is necessary



Ruhestellung 9.3 max.  
Schaltpunkt 8.4 ± 0.3  
Zulässige Endstellung: Gleichlage Betätiger/Gehäuseoberkante. Keine Auflagekraft zulässig.  
approved endposition: even position actuator/upper edge of housing. No supporting force allowed.



Bohrbild LP  
PCB-layout



Schalteraufdruck  
description imprint

Schutzart: IP 67  
protective system

Anschlüsse: IP 00  
terminals

Weitere Angaben siehe technische Spezifikation IS-DC-00001.  
Bei Abweichungen gelten die Zeichnungsangaben.  
Further details please refer to technical specification IS-DC-00001.  
In case there are any deviations, the details of the drawing have priority.

05	08.05.01	CR	135770
Ind. Rev.	Datum Date	Name Name	Änderung Modification
Werkstoffe / Materials:			
Sockel base : PET sw 30%GV UL 94 V-0			
Deckel cover : PBT sw UL 94 V-0			
Betätiger actuator : PBT UL 94-V-0			
Anschlüsse terminals : CuZn10 gal. Ag/silver plated			
Kontakte contacts : AgNi10			
Allgemeintoleranzen nach / General tolerances according to DIN ISO 2768-m			
Winkeltoleranzen / Angle tolerances: ±2°			

Schaltleistung nach / Electrical Rating according to EN 61058: 6A 250V~ 1E4 UL 1054: 5A 125-250VAC		
Kontaktöffnungsweite : µ Contact Disconnection		
Umgebungstemperatur : 40T120 Temperature Rating		
Kriechstromfestigkeit: PTI 175 Proof Tracking Index		
Bauform nach / Type of Construction according to DIN 41635 Form B		
Benennung / Description: <b>Subminiaturschalter DC</b> subminiature switch		
Maßstab/Scale: <b>2:1</b>		
ZF Electronics GmbH Cherrnstrasse D-91275 Auerbach/Opf.		
Prüfzeichen: Approvals		
Bearbeitet/Drawn	Datum / Date	Name / Name
Geprüft/Approved	08.05.01	CR
Zeichnungs-Nr. / Drawing No.:		
<b>DC1C-K7AA</b>		
Ersatz für/Replace for:		
Kunde/Customer :		
Teile-Nr./ Part No. :		

DC1C-K7AA	max. 1 mm	min. 0.6 mm	max. 0.1 mm	max. 200 cN	min. 60 cN
Schalter-Nr.	Vorlauf pretravel	Nachlauf overtravel	Diff.-Weg move-diff.	Schaltkraft oper. force	Rückschaltkraft rel. force

Für diese Zeichnung behalten wir uns alle Rechte vor DIN 34 Absatz 2.1.

All rights reserved DIN 34 paragraph 2.1.