

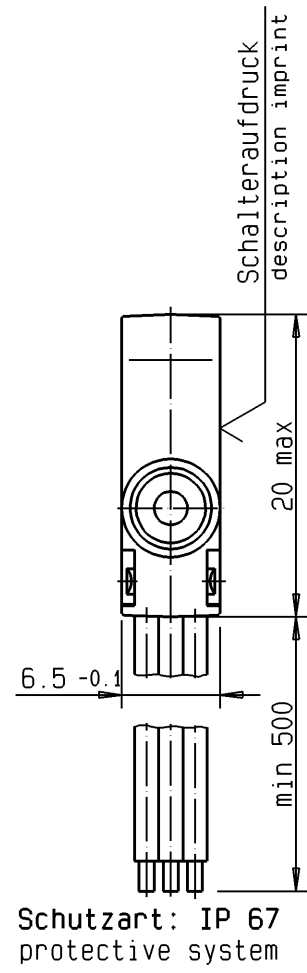
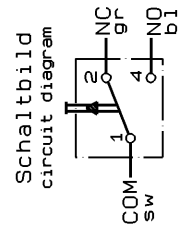
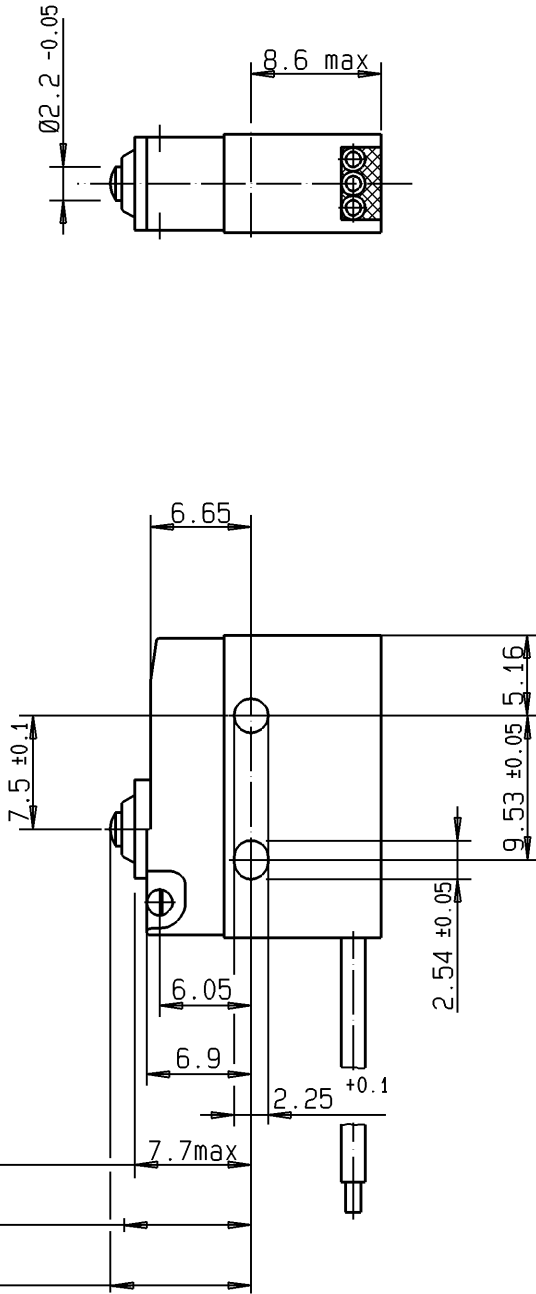
Für diese Zeichnung behalten wir uns alle Rechte vor DIN 34 Absatz 2.1.

All rights reserved DIN 34 paragraph 2.1.

Ruhestellung 9.3 max.
Schaltpunkt 8.4 ± 0.3
Zulässige Endstellung: Gleichlage Betätiger/Gehäuseoberkante. Keine Auflagekraft zulässig.
approved endposition: even position actuator/upper edge of housing. No supporting force allowed.

Zwischen unter Spannung stehenden Teilen im Inneren d. Schalters u.d. Oberfläche d. Isolierstoffbetätigers werden d. geforderten Kriech- u. Luftstrecken unterschritten. Die für d. Einhaltung d. Berührungsschutzes erforderlichen Kriech- u. Luftstrecken müssen durch d. Art d. Einbaues sichergestellt werden. The required creepage and clearances are not achieved between life parts of the mechanism and the surface of the plastic actuator. The method of assembly should ensure that the requirements are met.

Kleberüberstand max. 5mm zulässig!
In diesem Bereich dürfen die Anschlußblitzen nicht geknickt oder gebogen werden!
Min. Biegeradius: 2x Litzenaußendurchmesser
Glue protrusion max. 5mm permissible.
In this range the connecting wire mustn't be bended.
Min. bending radius: 2x wire outer diameter.



Schutzart: IP 67
protective system

Weitere Angaben siehe technische Spezifikation TS-DC-00001.
Bei Abweichungen gelten die Zeichnungsangaben.
Further details please refer to technical specification TS-DC-00001.
In case there are any deviations, the details of the drawing have priority.

07	31.10.00	Scherm	135812
Ind. Rev.	Datum Date	Name Name	Änderung Modification
Werkstoffe / Materials:			
Sockel base : PET sw 30%GV UL 94 V-0			
Deckel cover : PBT sw UL 94 V-0			
Betätiger actuator : PBT UL 94 V-0			
Anschlüsse terminals : CuZn10 gal. Ag/silver plated			
Kontakte contacts : AgNi10			
Allgemeintoleranzen nach / General tolerances according to DIN ISO 2768-m			
Winkeltoleranzen / Angle tolerances: ±2°			

Schaltleistung nach / Electrical Rating according to EN 61058: 10(1.5)A 250V- 1E4		
Kontaktöffnungsweite : µ Contact Disconnection		
Umgebungstemperatur : 40T105 Temperature Rating		
Kriechstromfestigkeit: PTI 175 Proof Tracking Index		
Bauform nach / Type of Construction according to DIN 41635 Form B		
Benennung / Description: Subminiaturschalter DC subminiature switch		
Maßstab/Scale: 2:1		ZF Friedrichshafen AG Electronic Systems Cherrystrasse D-91275 Auerbach/Opf.
Bearbeitet/Drawn	Datum / Date	Name / Name
Geprüft/Approved	31.10.00	Scherm
Zeichnungs-Nr. / Drawing No.:		
DC2C-C3AA		
Ersatz für/Replace for:		
Kunde/Customer :		
Teile-Nr./ Part No. :		

DC2C-C3AA	max. 1 mm	min. 0.6 mm	max. 0.1 mm	max. 340 cN	min. 125 cN	0.75 mm ²
Schalter-Nr. switch-nr.	Vorlauf pretravel	Nachlauf overtravel	Diff.-Weg move-diff.	Schaltkraft oper. force	Rückschaltkraft rel. force	Litzenquerschnitt cross section