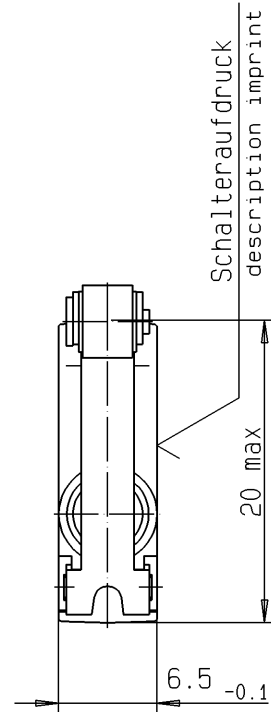
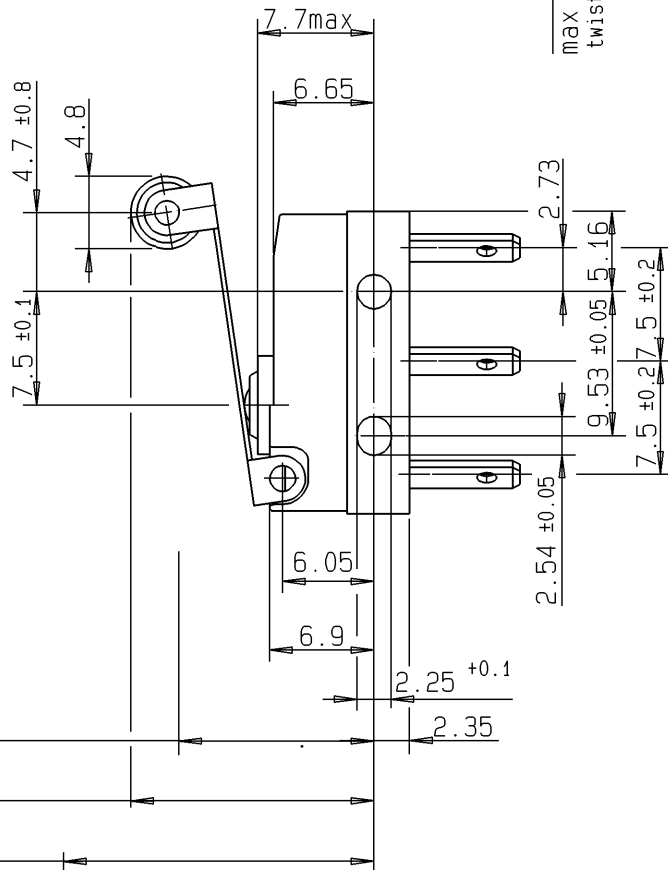
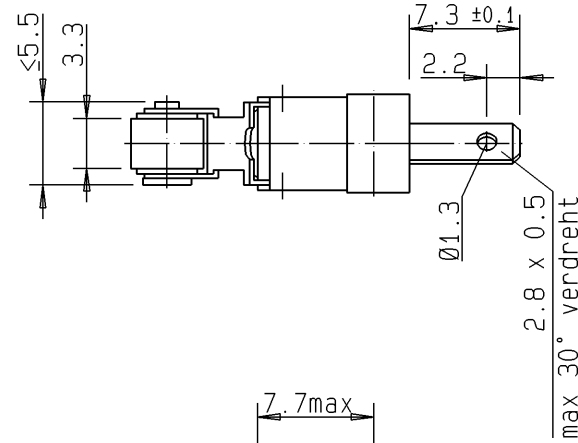
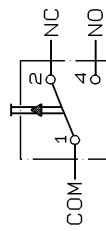


Zwischen unter Spannung stehenden Teilen im Inneren d. Schalters u.d. Oberfläche d. Isolierstoffbetätigers werden d. geforderten Kriech-u.Luftstrecken unterschritten. Die für d. Einhaltung d. Berührungsschutzes erforderlichen Kriech-u.Luftstrecken müssen durch d. Art d. Einbaues sichergestellt werden. The required creepage and clearances are not achieved between life parts of the mechanism and the surface of the plastic actuator. The method of assembly should ensure that the requirements are met.

Schaltbild
circuit diagram



Schutzart: IP 67
protective system

Anschlüsse: IP 00
terminals

Weitere Angaben siehe technische Spezifikation IS-DC-00001.
Bei Abweichungen gelten die Zeichnungsangaben.
Further details please refer to technical specification IS-DC-00001.
In case there are any deviations, the details of the drawing have priority.

Ruhestellung 20 max.
Schaltspunkt 16.2 ± 1.8 operating point
Zulässige Endstellung min.12.9 approved endposition

00	27.06.08	CR	165390
Ind. Rev.	Datum Date	Name	Änderung Modification
Werkstoffe / Materials:			
Sockel base : PET GF30 bk UL 94 V-0			
Deckel cover : PBT bk UL 94 V-0			
Betätiger actuator : PBT UL 94 V-0			
Anschlüsse terminals : CuZn10 gal. Ag/silver plated			
Kontakte contacts : AgNi10			
Zusatzbetätiger: X5CrNi1810 Aux. Actuator			
Allgemeintoleranzen nach / General tolerances according to DIN ISO 2768-m			
Winkeltoleranzen / Angle tolerances: ±2°			

Schaltleistung nach / Electrical Rating according to EN 61058: 10(1.5)A 250V~ 1E4
UL 1054: 10.1A 125-250VAC
1/4HP 125 VAC

Kontaktöffnungsweite : μ
Contact Disconnection
Umgebungstemperatur : 40T120
Temperature Rating
Kriechstromfestigkeit: PTI 175
Proof Tracking Index
Bauform nach / Type of Construction according to DIN 41635 Form B

Prüfzeichen:
Approvals



Benennung / Description:
Subminiaturschalter DC
subminiature switch

Maßstab/Scale:

2:1



ZF Friedrichshafen AG
Electronic Systems
Cherrystrasse
D-91275 Auerbach/Opf.

	Datum / Date	Name / Name
Bearbeitet/Drawn	26.06.08	CR
Geprüft/Approved		Teufel
Zeichnungs-Nr. / Drawing No.:		
DC2C-L1RC		
Ersatz für/Replace for:		
Kunde/Customer :		
Teile-Nr. / Part No. :		

DC2C-L1RC	max. 5.5 mm	min. 1.5 mm	max. 1 mm	max. 130 cN	min. -	cN
Schalter-Nr. switch-nr.	Vorlauf pretravel	Nachlauf overtravel	Diff.-Weg move-diff.	Schaltkraft oper. force	Rückschaltkraft rel. force	