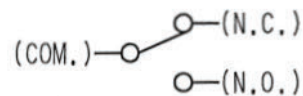


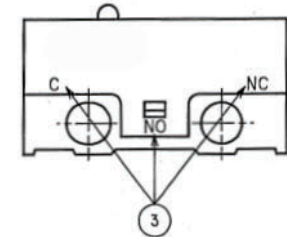
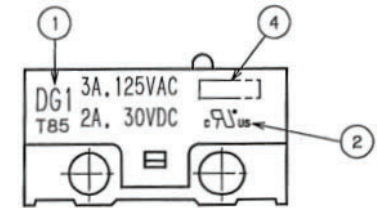
Note.1. Tolerance; unless otherwise specified  $\pm 0.4$  mm

### CIRCUITRY



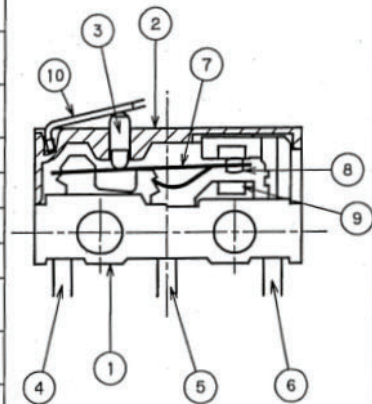
### MARKING

NO	MARKS
1	RATINGS
2	UL Recognized Canadian National Recognized by UL
3	CIRCUITRY
4	LOT No. REF:01 6 A Z Location 1 week '06 year A:MON,~WED, B:THU,~SAT.

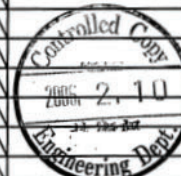


### CONSTRUCTION

NO	NAME	MATERIAL	Qty
1	BASE UNIT	PPS COLOR:BLACK UL 94V-0	1
2	COVER	PBTP COLOR:BLACK UL 94V-0	1
3	BUTTON	PBTP COLOR:GRAY UL 94V-0	1
4	BRACKET(COM)	BRASS(SILVER PLATED)	1
5	BRACKET(N.O.)	BRASS(SILVER PLATED)	1
6	BRACKET(N.C.)	BRASS(SILVER PLATED)	1
7	BLADE	BERYLLIUM COPPER	1
8	MOVABLE CONTACTS	SILVER ALLOY	1
9	STATIONARY CONTACTS	SILVER ALLOY	2
10	ROLLER ACTUATOR	ROLLER:POM UL 94HB ACTUATOR:STAINLESS	1



REVISION	DATE	BY	CHKD	APP	REMARKS
1	27. Jan. '06	H. Mizuno	M. Nishikawa	M. Abe	MANAGEMENT CODE: -C
2	27. Jan. '06		10. Feb. '06	10. Feb. '06	
3	27. Jan. '06				
4	27. Jan. '06				
5	27. Jan. '06				
6	27. Jan. '06				
7	27. Jan. '06				
8	27. Jan. '06				
9	27. Jan. '06				
10	27. Jan. '06				
11	27. Jan. '06				
12	27. Jan. '06				
13	27. Jan. '06				
14	27. Jan. '06				
15	27. Jan. '06				
16	27. Jan. '06				
17	27. Jan. '06				
18	27. Jan. '06				
19	27. Jan. '06				
20	27. Jan. '06				
21	27. Jan. '06				
22	27. Jan. '06				
23	27. Jan. '06				
24	27. Jan. '06				
25	27. Jan. '06				
26	27. Jan. '06				
27	27. Jan. '06				
28	27. Jan. '06				
29	27. Jan. '06				
30	27. Jan. '06				
31	27. Jan. '06				
32	27. Jan. '06				
33	27. Jan. '06				
34	27. Jan. '06				
35	27. Jan. '06				
36	27. Jan. '06				
37	27. Jan. '06				
38	27. Jan. '06				
39	27. Jan. '06				
40	27. Jan. '06				
41	27. Jan. '06				
42	27. Jan. '06				
43	27. Jan. '06				
44	27. Jan. '06				
45	27. Jan. '06				
46	27. Jan. '06				
47	27. Jan. '06				
48	27. Jan. '06				
49	27. Jan. '06				
50	27. Jan. '06				
51	27. Jan. '06				
52	27. Jan. '06				
53	27. Jan. '06				
54	27. Jan. '06				
55	27. Jan. '06				
56	27. Jan. '06				
57	27. Jan. '06				
58	27. Jan. '06				
59	27. Jan. '06				
60	27. Jan. '06				
61	27. Jan. '06				
62	27. Jan. '06				
63	27. Jan. '06				
64	27. Jan. '06				
65	27. Jan. '06				
66	27. Jan. '06				
67	27. Jan. '06				
68	27. Jan. '06				
69	27. Jan. '06				
70	27. Jan. '06				
71	27. Jan. '06				
72	27. Jan. '06				
73	27. Jan. '06				
74	27. Jan. '06				
75	27. Jan. '06				
76	27. Jan. '06				
77	27. Jan. '06				
78	27. Jan. '06				
79	27. Jan. '06				
80	27. Jan. '06				
81	27. Jan. '06				
82	27. Jan. '06				
83	27. Jan. '06				
84	27. Jan. '06				
85	27. Jan. '06				
86	27. Jan. '06				
87	27. Jan. '06				
88	27. Jan. '06				
89	27. Jan. '06				
90	27. Jan. '06				
91	27. Jan. '06				
92	27. Jan. '06				
93	27. Jan. '06				
94	27. Jan. '06				
95	27. Jan. '06				
96	27. Jan. '06				
97	27. Jan. '06				
98	27. Jan. '06				
99	27. Jan. '06				
100	27. Jan. '06				



ZE Friedrichshafen AG  
Electronic Systems  
Cherrystrasse  
D-91275 Auerbach/Opf.

DIVISION  
DES1 A3

Group	DG	Title	Micro Switch	Part No.	DG13-B2RA	DWG No.	305767	1/1
-------	----	-------	--------------	----------	-----------	---------	--------	-----