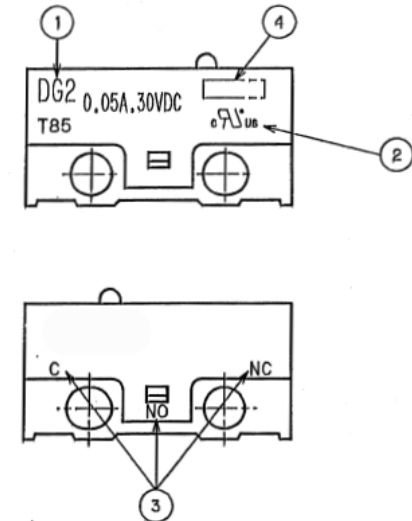


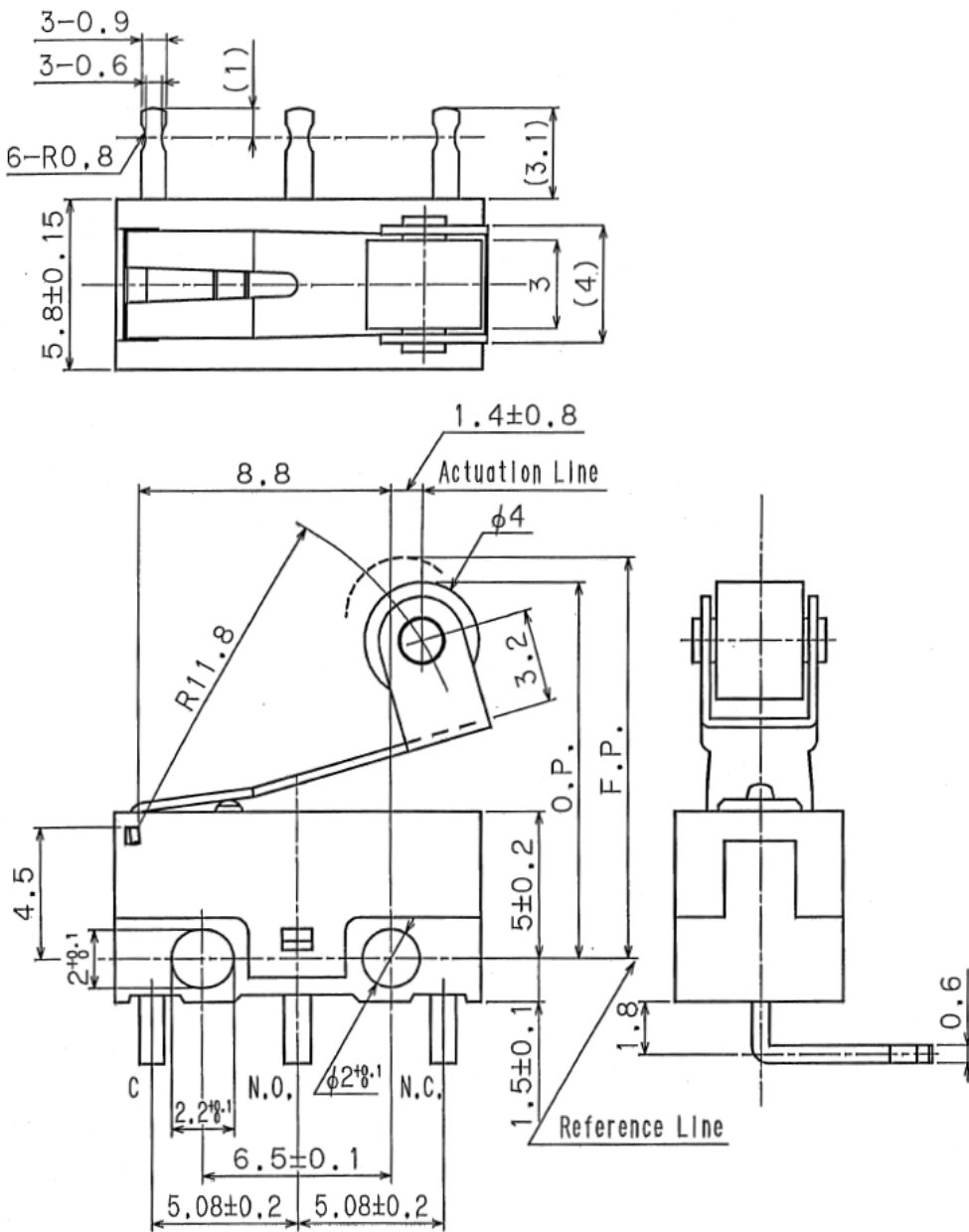
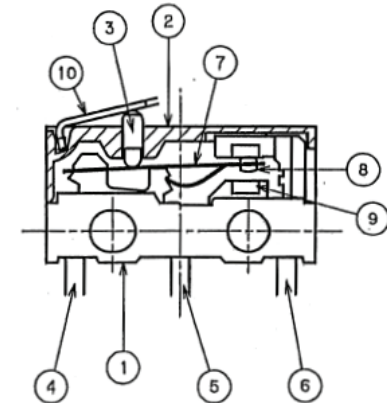
# MARKING

NO	MARKS
1	RATINGS
2	UL Recognized Canadian National Recognized by UL
3	CIRCUITRY
4	LOT No. REF:01 6 A Z 1 week '06 year A:MON.~WED. B:THU.~SAT.



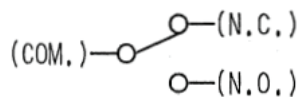
# CONSTRUCTION

NO	NAME	MATERIAL	Qty
1	BASE UNIT	PPS COLOR:BLACK UL 94V-0	1
2	COVER	PBTP COLOR:BLACK UL 94V-0	1
3	BUTTON	PBTP COLOR:GRAY UL 94V-0	1
4	BRACKET(COM)	BRASS(SILVER PLATED)	1
5	BRACKET(N.O.)	BRASS(SILVER PLATED)	1
6	BRACKET(N.C.)	BRASS(SILVER PLATED)	1
7	BLADE	BERYLLIUM COPPER	1
8	MOVABLE CONTACTS	SILVER ALLOY(GOLD FLASHED)	1
9	STATIONARY CONTACTS	SILVER ALLOY(GOLD FLASHED)	2
10	ROLLER ACTUATOR	ROLLER:POM UL 94HB ACTUATOR:STAINLESS	1

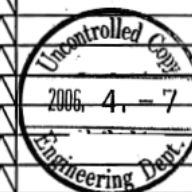


Note.1. Tolerance; unless otherwise specified  $\pm 0.4$  mm

# CIRCUITRY



DATE	REVISION	BY	CHKD	APP	REMARKS
30. Jan. '06	1	H. Mizuno	CKD	APP	MANAGEMENT CODE: -C
30. Jan. '06	2	H. Mizuno	CKD	APP	SCALE UNITS PROJ. NON mm 3RD
30. Jan. '06	3	H. Mizuno	CKD	APP	DIVISION DES1 A3
30. Jan. '06	4	H. Mizuno	CKD	APP	DIVISION DES1 A3
30. Jan. '06	5	H. Mizuno	CKD	APP	DIVISION DES1 A3
30. Jan. '06	6	H. Mizuno	CKD	APP	DIVISION DES1 A3
30. Jan. '06	7	H. Mizuno	CKD	APP	DIVISION DES1 A3
30. Jan. '06	8	H. Mizuno	CKD	APP	DIVISION DES1 A3
30. Jan. '06	9	H. Mizuno	CKD	APP	DIVISION DES1 A3
30. Jan. '06	10	H. Mizuno	CKD	APP	DIVISION DES1 A3
30. Jan. '06	11	H. Mizuno	CKD	APP	DIVISION DES1 A3
30. Jan. '06	12	H. Mizuno	CKD	APP	DIVISION DES1 A3
30. Jan. '06	13	H. Mizuno	CKD	APP	DIVISION DES1 A3
30. Jan. '06	14	H. Mizuno	CKD	APP	DIVISION DES1 A3
30. Jan. '06	15	H. Mizuno	CKD	APP	DIVISION DES1 A3
30. Jan. '06	16	H. Mizuno	CKD	APP	DIVISION DES1 A3
30. Jan. '06	17	H. Mizuno	CKD	APP	DIVISION DES1 A3
30. Jan. '06	18	H. Mizuno	CKD	APP	DIVISION DES1 A3
30. Jan. '06	19	H. Mizuno	CKD	APP	DIVISION DES1 A3
30. Jan. '06	20	H. Mizuno	CKD	APP	DIVISION DES1 A3
30. Jan. '06	21	H. Mizuno	CKD	APP	DIVISION DES1 A3
30. Jan. '06	22	H. Mizuno	CKD	APP	DIVISION DES1 A3
30. Jan. '06	23	H. Mizuno	CKD	APP	DIVISION DES1 A3
30. Jan. '06	24	H. Mizuno	CKD	APP	DIVISION DES1 A3
30. Jan. '06	25	H. Mizuno	CKD	APP	DIVISION DES1 A3
30. Jan. '06	26	H. Mizuno	CKD	APP	DIVISION DES1 A3
30. Jan. '06	27	H. Mizuno	CKD	APP	DIVISION DES1 A3
30. Jan. '06	28	H. Mizuno	CKD	APP	DIVISION DES1 A3
30. Jan. '06	29	H. Mizuno	CKD	APP	DIVISION DES1 A3
30. Jan. '06	30	H. Mizuno	CKD	APP	DIVISION DES1 A3
30. Jan. '06	31	H. Mizuno	CKD	APP	DIVISION DES1 A3
30. Jan. '06	32	H. Mizuno	CKD	APP	DIVISION DES1 A3
30. Jan. '06	33	H. Mizuno	CKD	APP	DIVISION DES1 A3
30. Jan. '06	34	H. Mizuno	CKD	APP	DIVISION DES1 A3
30. Jan. '06	35	H. Mizuno	CKD	APP	DIVISION DES1 A3
30. Jan. '06	36	H. Mizuno	CKD	APP	DIVISION DES1 A3
30. Jan. '06	37	H. Mizuno	CKD	APP	DIVISION DES1 A3
30. Jan. '06	38	H. Mizuno	CKD	APP	DIVISION DES1 A3
30. Jan. '06	39	H. Mizuno	CKD	APP	DIVISION DES1 A3
30. Jan. '06	40	H. Mizuno	CKD	APP	DIVISION DES1 A3
30. Jan. '06	41	H. Mizuno	CKD	APP	DIVISION DES1 A3
30. Jan. '06	42	H. Mizuno	CKD	APP	DIVISION DES1 A3
30. Jan. '06	43	H. Mizuno	CKD	APP	DIVISION DES1 A3
30. Jan. '06	44	H. Mizuno	CKD	APP	DIVISION DES1 A3
30. Jan. '06	45	H. Mizuno	CKD	APP	DIVISION DES1 A3
30. Jan. '06	46	H. Mizuno	CKD	APP	DIVISION DES1 A3
30. Jan. '06	47	H. Mizuno	CKD	APP	DIVISION DES1 A3
30. Jan. '06	48	H. Mizuno	CKD	APP	DIVISION DES1 A3
30. Jan. '06	49	H. Mizuno	CKD	APP	DIVISION DES1 A3
30. Jan. '06	50	H. Mizuno	CKD	APP	DIVISION DES1 A3
30. Jan. '06	51	H. Mizuno	CKD	APP	DIVISION DES1 A3
30. Jan. '06	52	H. Mizuno	CKD	APP	DIVISION DES1 A3
30. Jan. '06	53	H. Mizuno	CKD	APP	DIVISION DES1 A3
30. Jan. '06	54	H. Mizuno	CKD	APP	DIVISION DES1 A3
30. Jan. '06	55	H. Mizuno	CKD	APP	DIVISION DES1 A3
30. Jan. '06	56	H. Mizuno	CKD	APP	DIVISION DES1 A3
30. Jan. '06	57	H. Mizuno	CKD	APP	DIVISION DES1 A3
30. Jan. '06	58	H. Mizuno	CKD	APP	DIVISION DES1 A3
30. Jan. '06	59	H. Mizuno	CKD	APP	DIVISION DES1 A3
30. Jan. '06	60	H. Mizuno	CKD	APP	DIVISION DES1 A3
30. Jan. '06	61	H. Mizuno	CKD	APP	DIVISION DES1 A3
30. Jan. '06	62	H. Mizuno	CKD	APP	DIVISION DES1 A3
30. Jan. '06	63	H. Mizuno	CKD	APP	DIVISION DES1 A3
30. Jan. '06	64	H. Mizuno	CKD	APP	DIVISION DES1 A3
30. Jan. '06	65	H. Mizuno	CKD	APP	DIVISION DES1 A3
30. Jan. '06	66	H. Mizuno	CKD	APP	DIVISION DES1 A3
30. Jan. '06	67	H. Mizuno	CKD	APP	DIVISION DES1 A3
30. Jan. '06	68	H. Mizuno	CKD	APP	DIVISION DES1 A3
30. Jan. '06	69	H. Mizuno	CKD	APP	DIVISION DES1 A3
30. Jan. '06	70	H. Mizuno	CKD	APP	DIVISION DES1 A3
30. Jan. '06	71	H. Mizuno	CKD	APP	DIVISION DES1 A3
30. Jan. '06	72	H. Mizuno	CKD	APP	DIVISION DES1 A3
30. Jan. '06	73	H. Mizuno	CKD	APP	DIVISION DES1 A3
30. Jan. '06	74	H. Mizuno	CKD	APP	DIVISION DES1 A3
30. Jan. '06	75	H. Mizuno	CKD	APP	DIVISION DES1 A3
30. Jan. '06	76	H. Mizuno	CKD	APP	DIVISION DES1 A3
30. Jan. '06	77	H. Mizuno	CKD	APP	DIVISION DES1 A3
30. Jan. '06	78	H. Mizuno	CKD	APP	DIVISION DES1 A3
30. Jan. '06	79	H. Mizuno	CKD	APP	DIVISION DES1 A3
30. Jan. '06	80	H. Mizuno	CKD	APP	DIVISION DES1 A3
30. Jan. '06	81	H. Mizuno	CKD	APP	DIVISION DES1 A3
30. Jan. '06	82	H. Mizuno	CKD	APP	DIVISION DES1 A3
30. Jan. '06	83	H. Mizuno	CKD	APP	DIVISION DES1 A3
30. Jan. '06	84	H. Mizuno	CKD	APP	DIVISION DES1 A3
30. Jan. '06	85	H. Mizuno	CKD	APP	DIVISION DES1 A3
30. Jan. '06	86	H. Mizuno	CKD	APP	DIVISION DES1 A3
30. Jan. '06	87	H. Mizuno	CKD	APP	DIVISION DES1 A3
30. Jan. '06	88	H. Mizuno	CKD	APP	DIVISION DES1 A3
30. Jan. '06	89	H. Mizuno	CKD	APP	DIVISION DES1 A3
30. Jan. '06	90	H. Mizuno	CKD	APP	DIVISION DES1 A3
30. Jan. '06	91	H. Mizuno	CKD	APP	DIVISION DES1 A3
30. Jan. '06	92	H. Mizuno	CKD	APP	DIVISION DES1 A3
30. Jan. '06	93	H. Mizuno	CKD	APP	DIVISION DES1 A3
30. Jan. '06	94	H. Mizuno	CKD	APP	DIVISION DES1 A3
30. Jan. '06	95	H. Mizuno	CKD	APP	DIVISION DES1 A3
30. Jan. '06	96	H. Mizuno	CKD	APP	DIVISION DES1 A3
30. Jan. '06	97	H. Mizuno	CKD	APP	DIVISION DES1 A3
30. Jan. '06	98	H. Mizuno	CKD	APP	DIVISION DES1 A3
30. Jan. '06	99	H. Mizuno	CKD	APP	DIVISION DES1 A3
30. Jan. '06	100	H. Mizuno	CKD	APP	DIVISION DES1 A3



ZF Friedrichshafen AG  
Electronic Systems  
Cherrystrasse  
D-91275 Auerbach/Opf.

Group	DG	Title	Micro Switch	Part No.	DG23-B2RA	DWG No.	305783	1/1
-------	----	-------	--------------	----------	-----------	---------	--------	-----