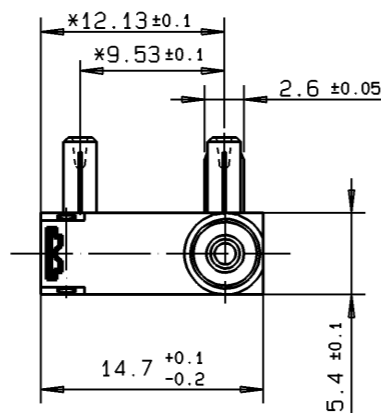
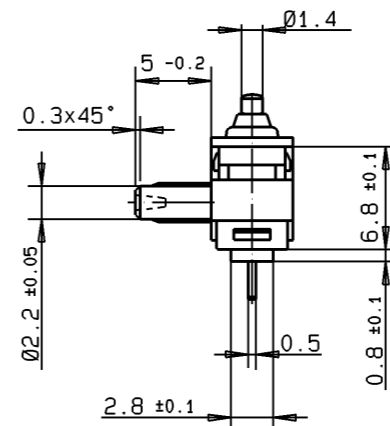
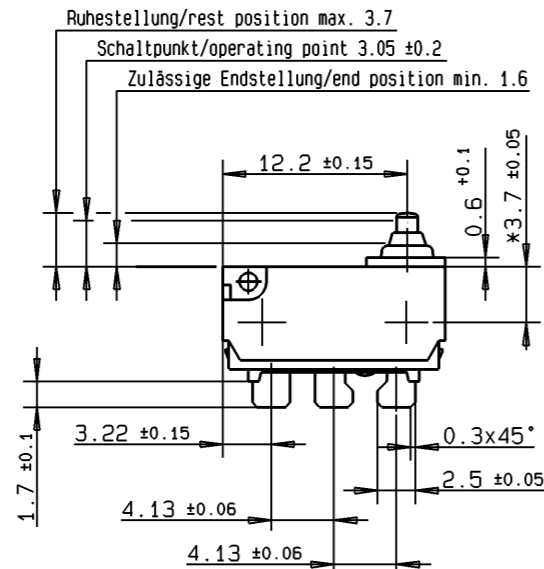


The reproduction, distribution and utilization of this drawing as well as the communication of its contents its comments to others without explicit authorization is prohibited. Offenders will be held liable for the payments off damages. All rights reserved in th event of a patent, utility model or design.

Weitergabe sowie Vervielfaeltigung dieser Zeichnung, Verwertung und Mitteilung seines Inhalts, sind verboten, soweit nicht ausdruendlich gestattet. Zuwiderhandlungen verpflichten zu Schadenersatz. Alle Rechte fuer den Fall der Patent-, Gebrauchsmuster- oder Geschmacksustereintragung vorbehalten.



\* Bezogen auf Zapfengrund  
Measured at the bottom of the posts

**Technische Angaben / Technical Data**

**Werkstoffe / Materials:**

- Sockel / Base : PBT GF sw / bk
- Deckel / Cover : PBT + ASA GF sw / bk
- Betaetiger / Actuator : POM sw / bk
- Dichtmanschette / Gasket : Silikon / silicone
- Anschlüsse / Terminals : CuZn10 gal. Ag / Ag plated
- Kontakte / Contacts : AuAg8/Ag
- Kontaktgeber / Moving Blade : CuBe2 gal. Au / Au plated
- Zugfeder / Spring : X10CrNi18-8
- Hilfsbetaetiger / Internal Actuator : X 5CrNi18-10

Weitere Angaben siehe technische Spezifikation TS-DK-00001.

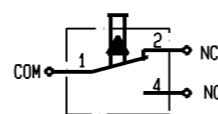
Bei Abweichungen gelten die Zeichnungsangaben. Further details please refer to technical specification TS-DK-00001. In case there are any deviations the drawing details have priority.

Schutzart / degree of protection : IP 6K5  
Anschlüsse / terminals : IP 00

Kennzeichnung: Herstellungsdatum Woche/Jahr  
Imprint: Manufacturing Date Week/Year

Schaltbild  
Wechsler

Circuit Diagram  
Single Pole Double Throw



02					159123	17.10.06	CR	Zeichnung aktualisiert.	
Index rev.	Anzahl qty.	Mitteilung document no.	Datum date	Name name	Aenderung modification				
Tolerierung nach / tolerancing according to DIN ISO 8015					<ul style="list-style-type: none"> <li>⊕ Allgemeintoleranzen nach / general tolerances according to DIN ISO 2768 - m</li> <li>⊕ Kunststoffteile nach / plastic parts according to DIN 16901 - 140</li> <li>⊕ Elastomerteile nach / elastomer parts according to DIN 7715</li> <li>⊕ Form- u. Lagetoleranzen nach / geometrical tolerances according to DIN ISO 1101</li> </ul>				
Masze in Millimeter. / Dimensions in millimeters.					<ul style="list-style-type: none"> <li>⊕ Konstruktionsmasz / design dimension</li> <li>⊕ Funktionsmerkmal / KC (key characteristics)</li> <li>⊕ CPK-Merkmal / SC (significant characteristics)</li> <li>(A) DmbA-Merkmal / CC (critical characteristics)</li> </ul>				
Schnitte und Einzelheiten nur mit relevanten Koerperkanten dargestellt. / Sections and details may not show all outlines.					Die Unterscheidung der vorgenannten Masze ist allein technisch bedingt. / Saemtliche Maszangaben sind im Sinne einer Beschaffenheitsgarantie in gleicher Weise verbindlich. / The differentiation of the aforementioned dimensions is determined only on technical grounds. In the sense of a condition warranty all dimensions are binding in the same manner.				
Werkstoff, Abmessung / material, dimension					Oberflaechenbehandlung bzw. -beschaffenheit / surface		Gewicht / weight		CAD-System / cad system
Benennung / description					Bearb. / drawn		Datum / date		Name / name
<b>Kleinstschalter DK</b>					CAD 400		17.10.06		CR
Sub-Subminiature Switch DK					Gepr. / appd.				Schötz
verwendet fuer / used for					Kunde / customer		Kd.-Teile-Nr. / customer part no.		Zeichnungs-Nr. / drawing no.
									Dokumentation documentation
									Maszstab/scale
									2:1
									Blatt / sheet . 1 von / of 1
									Ersatz fuer / replacement for:
									DK1G-RLA0 index 01
									Format / format
									A3