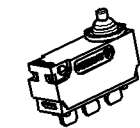
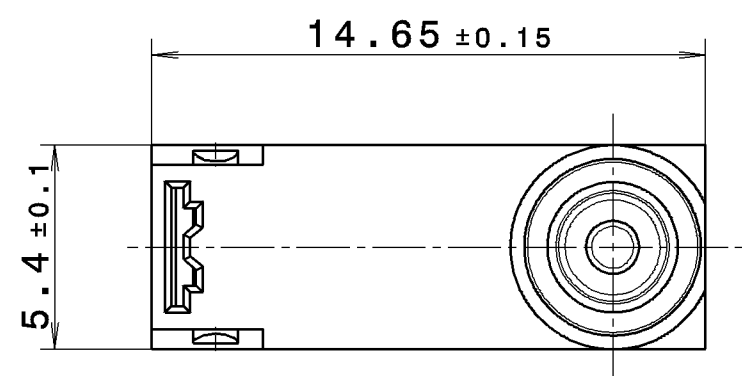
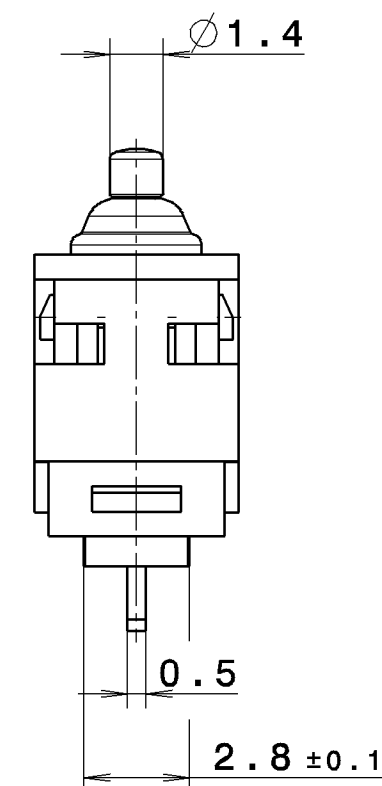
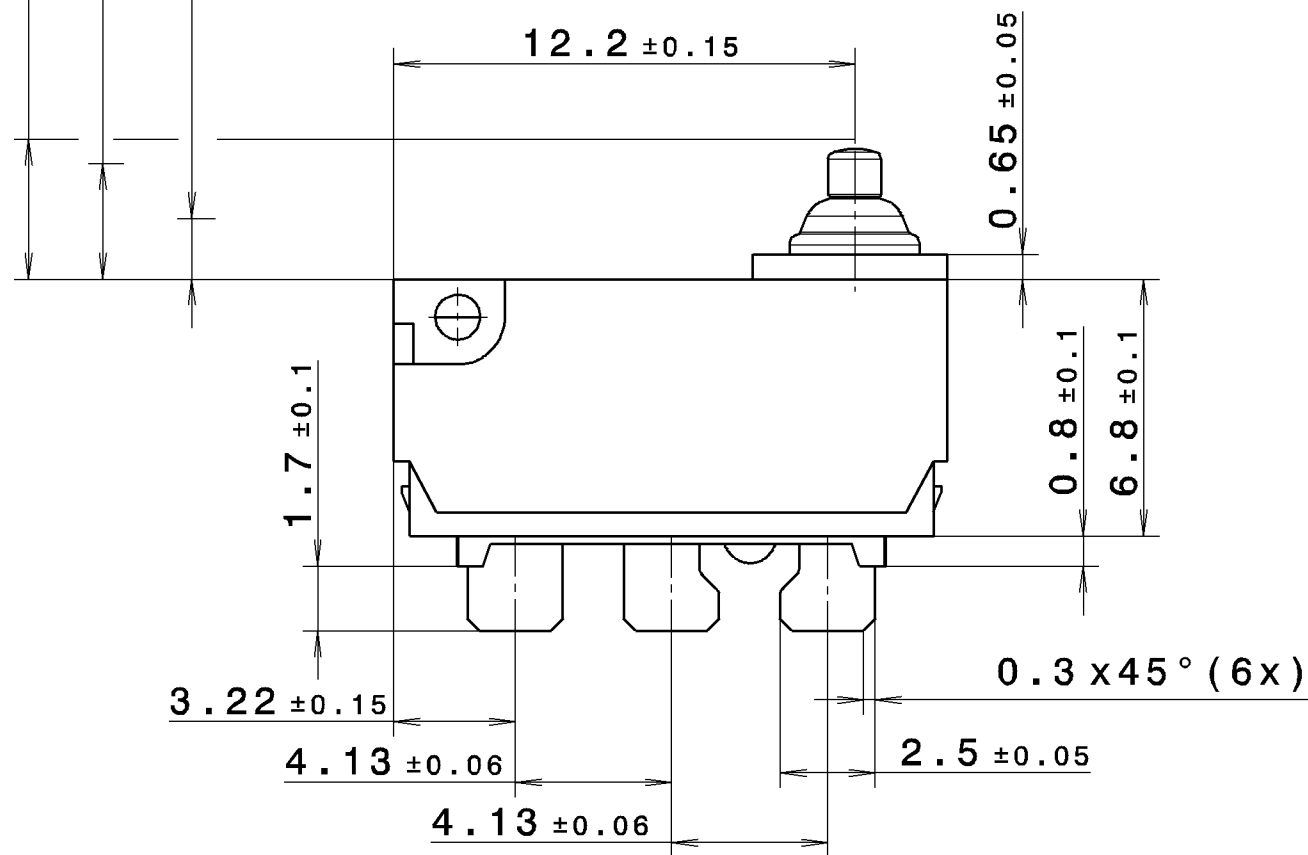


Ruhestellung / Restposition max. 3.7  
 Schaltpunkt / Operating point 3.05 ± 0.2  
 Zulaessige Endstellung / approved end position min. 1.6



Isometric view  
 Scale: 1:1

03	169683	10.11.09	DK	Zeichnung in CATIA V5 erstellt; X10CrNi18-8 war X12CrNi17 7 DIN 17224; X5CrNi18-10 war X5CrNi18 10 DIN 17441
----	--------	----------	----	--------------------------------------------------------------------------------------------------------------

Index rev.	Anzahl qty.	Mitteilung document no.	Datum date	Name name	Aenderung modification

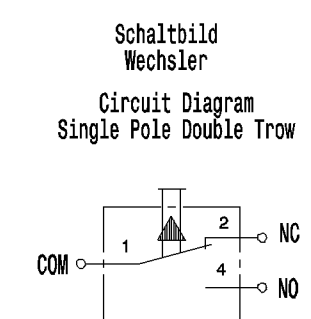
⊗ Tolerierung nach / tolerancing according to DIN ISO 8015  
 ⊕ Allgmeintoleranzen nach / general tolerances according to DIN ISO 2768 - m  
 ⊕ Kunststoffteile nach / plastic parts according to DIN 16901 - 140  
 ⊕ Elastomerteile nach / elastomer parts according to DIN 7715  
 ⊕ Form- u. Lagetoleranzen nach / geometrical tolerances according to DIN ISO 1101

⬭ Konstruktionsmasz / design dimension  
 ⬭ Funktionsmerkmal / KC (key characteristics)  
 ⬭ CPK-Merkmal / SC (significant characteristics)  
 ⬭ DmbA-Merkmal / CC (critical characteristics)

Masze in Millimeter. Fehlende Masze sind den 3D-Modell zu entnehmen.  
 Schnitte und Einzelheiten nur mit relevanten K rperkanten dargestellt.  
 The differentiation of the aforementioned dimensions is only determined by technical items. In the sense of a condition warranty all dimensions are binding in the same manner.

Technische Angaben / technical data:

Sockel / Base : PBT sw / bk Deckel / Cover : PBT + ASA GF sw / bk Betaetiger / Actuator : POM sw / bk Dichtmanschette / Gasket : Silikon / silicone Anschlusse / Terminals : CuZn10 gal. Ag/Ag plated Kontakte / Contacts : AuAg8/Ag Kontaktgeber / Moving Blade : CuB2 gal. Au/Au plated Zugfeder / Spring : X10CrNi18-8 Hilfsbetaetiger/Internal actuator : X5CrNi18-10	Weitere Angaben siehe technische Spezifikation TS-DK-00001. Bei Abweichungen gelten die Zeichnungsangaben. Further details please refer to technical specification TS-DK-00001. In case there are any deviations the drawing details have priority. Schutzart / protection : IP 6K5 Anschlusse / terminals: IP 00 Kennzeichnung : Herstellungsdatum Woche / Jahr Imprint : Manufacturing Date Week / Year
---------------------------------------------------------------------------------------------------------------------------------------------------------------------------------------------------------------------------------------------------------------------------------------------------------------------------------------------------------------------------------------------------	--------------------------------------------------------------------------------------------------------------------------------------------------------------------------------------------------------------------------------------------------------------------------------------------------------------------------------------------------------------------------------------------------------------------------------



Werkstoff, Abmessung / material, dimension	CAD-System / cad system	Datum / date	Name / name
Oberflaechenbehandlung, Beschaffenheit / surface	Gewicht / weight	Bearb. / drawn	10.11.09
Benennung / description		Gepr. / appd.	11.11.09
Kleinstschalter DK Sub-Subminiature Switch DK		Maststab / scale	
verwendet fuer / used for		5:1	
Kunde / customer	Kd.-Teile-Nr. / customer part no.	Zeichnungs-Nr. / drawing no.	
		DK1G-RNAO	
ZF Electronics GmbH Cherrystrasse D-91275 Auerbach/Opf.		Blatt / sheet 1 von / of 1	
-		Ersatz fuer / replacement for	
-		Format / format	
-		A2	

The reproduction, distribution and utilization of this drawing as well as the  
 modification, alteration or adaptation of the drawing is prohibited.  
 All rights reserved in the event of the grant of a patent, utility model or design patent.  
 Die Weitergabe oder Verwertung dieser Zeichnung, Verwendung und  
 Modifizierung, Ver鋘derung oder Anpassung ist untersagt.  
 Alle Rechte vorbehalten im Falle der Erteilung eines Patents, eines  
 Gebrauchsmusters oder eines Geschmacksmustervertrags.