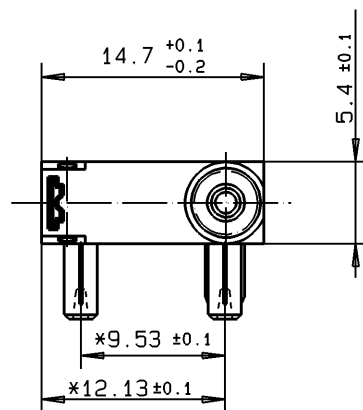
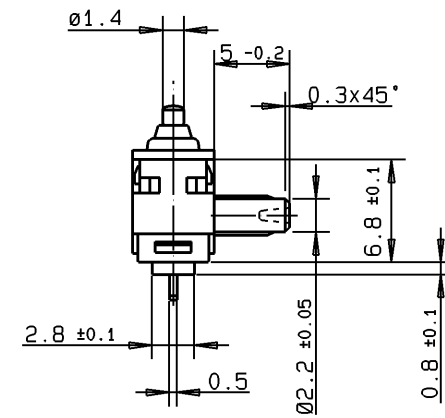
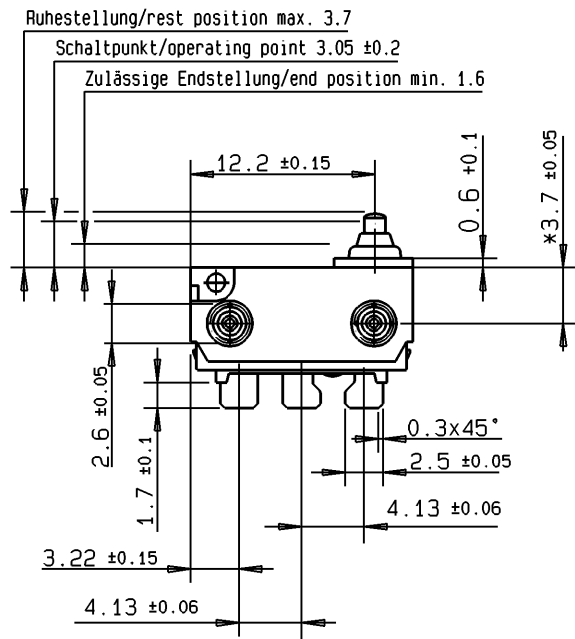


The reproduction, distribution and utilization of this drawing as well as the communication of its contents its comments to others without explicit authorization is prohibited. Offenders will be held liable for the payments off damages. All rights reserved in th event of the grant of a patent, utility model or design.

Weitergabe sowie Vervielfaeltigung dieser Zeichnung, Verwertung und Mitteilung seines Inhalts, sind verboten, soweit nicht ausdruendlich gestattet. Zuwiderhandlungen verpflichten zu Schadenersatz. Alle Rechte fuer den Fall der Patent-, Gebrauchsmuster- oder Geschmaeksmustereintragung vorbehalten.



* Bezogen auf Zapfengrund
Measured at the bottom of the posts

Technische Angaben / Technical Data

Werkstoffe / Materials:

Socket / Base : PBT GF sw / bk
 Deckel / Cover : PBT + ASA GF sw / bk
 Betätiger / Actuator : POM sw / bk
 Dichtmanschette / Gasket : Silikon / silicone
 Anschlüsse / Terminals : CuZn10 gal. Ag / Ag plated
 Kontakte / Contacts : AuAg8/Ag
 Kontaktgeber / Moving Blade : CuBe2 gal. Au / Au plated
 Zugfeder / Spring : X10CrNi18-8
 Hilfsbetätiger / Internal Actuator : X 5CrNi18-10

Weitere Angaben siehe technische Spezifikation TS-DK-00001.

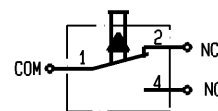
Bei Abweichungen gelten die Zeichnungsangaben. Further details please refer to technical specification TS-DK-00001. In case there are any deviations the drawing details have priority.

Schutzart / degree of protection : IP 6K5
 Anschlüsse / terminals : IP 00

Kennzeichnung: Herstellungsdatum Woche/Jahr
 Imprint: Manufacturing Date Week/Year

Schaltbild
Wechsler

Circuit Diagram
Single Pole Double Throw



02	159123	17.10.06	CR	Zeichnung aktualisiert.	
Index rev.	Anzahl qty.	Mitteilung document no.	Datum date	Name name	Aenderung modification
<p>Tolerierung nach / tolerancing according to DIN ISO 8015</p> <p>⊗ Allgmeintoleranzen nach / general tolerances according to DIN ISO 2768 - m</p> <p>⊗ Kunststoffteile nach / plastic parts according to DIN 16901 - 140</p> <p>⊗ Elastomerteile nach / elastomer parts according to DIN 7715</p> <p>⊗ Form- u. Lagetoleranzen nach / geometrical tolerances according to DIN ISO 1101</p> <p>Masze in Millimeter. Dimensions in millimeters. Schnitte und Einzelheiten nur mit relevanten Koerperkanten dargestellt. Sections and details may not show all outlines. Werkstoff, Abmessung / material, dimension</p>					
Oberflächenbehandlung bzw. -beschaffenheit / surface			Gewicht / weight		<p>⬡ Konstruktionsmasz / design dimension</p> <p>⬢ Funktionsmerkmal / KC (key characteristics)</p> <p>⬣ CPK-Merkmal / SC (significant characteristics)</p> <p>(A) DmbA-Merkmal / CC (critical characteristics)</p> <p>Die Unterscheidung der vorgenannten Masze ist allein technisch bedingt. Saemtliche Maszangaben sind im Sinne einer Beschaffenheitsgarantie in gleicher Weise verbindlich. The differentiation of the aforementioned dimensions is determined only on technical grounds. In the sense of a condition warranty all dimensions are binding in the same manner.</p>
Benennung / description		CAD-System / cad system	Datum / date	Name / name	
Kleinstschalter DK		CAD 400	17.10.06	CR	
Sub-Subminiature Switch DK				Schötz	
Dokumentation documentation		Maszstab/scale		2:1	
verwendet fuer / used for		Kunde / customer	Kd.-Teile-Nr. / customer part no.		Zeichnungs-Nr. / drawing no.
DK1G-RRAO		ZF Friedrichshafen AG Electronic Systems Cherrystrasse D-91275 Auerbach/Opf.		Blatt / sheet . 1 von / of 1 Ersatz fuer / replacement for: DK1G-RRAO index 01	
Format / format		A3			