

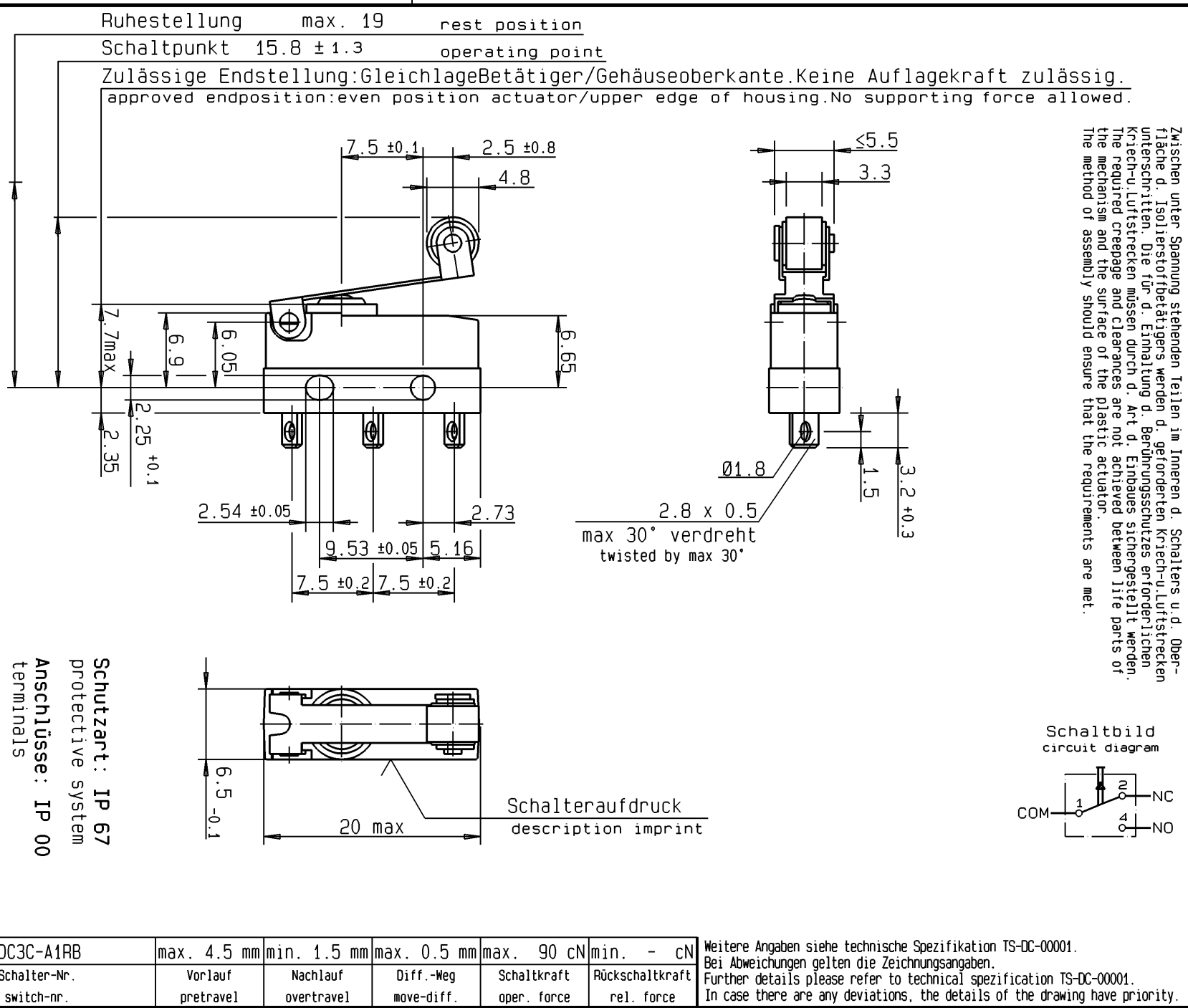


Ind. Rev.	04	Datum	08.10.01	Reindl	135940
Werkstoffe / Materials:		Socle : PET sw 30XGV UL 94 V-0			
Deckel cover		: PBT sw UL 94 V-0			
Betätiger actuator		: PBT UL 94 V-0			
Anschlüsse terminals		: CuZn10 gal. Ag/silver plated			
Kontakte contacts		: AuslagePt6 a. Ni-Träger			
Zusatzbetätiger: Aux. Actuator		: XCRNi1810 n. DIN7440			
Allgemeintoleranzen nach / General tolerances according to DIN ISO 2768-m					
Winkeltoleranzen / Angle tolerances: ±2°					

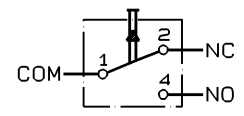
Schaltleistung nach / Electrical Rating according to EN 61058: 0.1A 250V~ 5E4	
UL 1054: 0.1A 125-250VAC	
Kontaktöffnungsweite : μ	
Contact Disconnection	
Umgebungstemperatur : 40T120	
Temperature Rating	
Kriechstromfestigkeit: PTI 175	
Proof Tracking Index	
Bauform nach / Type of Construction according to DIN 41635 Form B	
Benennung / Description:	
Subminiaturschalter DC	
subminiature switch	
Maßstab/Scale: 2:1	
C H E R R Y	
G . m . b . H	
Cherrvstraße	
91275 Auerbach/Dpf.	

Prüfzeichen:  	
Bearbeiter/Drawn	08.10.01
Geprüft/Approved	08.10.01
Zeichnungs-Nr. / Drawing No.: DC3C-A1RB	
Ersatz für/Replace for: DC3C-A1RB	
Kunde/Customer	:
Teil-Nr. / Part No.	:

Ruhestellung max. 19 rest position
 Schalterpunkt 15.8 ± 1.3 operating point
 Zulässige Endstellung: Gleichlage Betätiger/Gehäuseoberkante. Keine Auflagekraft zulässig.
 approved end position: even position actuator/upper edge of housing. No supporting force allowed.



Schaltbild
 circuit diagram



Schalteraufdruck
 description imprint

DC3C-A1RB	max. 4.5 mm	min. 1.5 mm	max. 0.5 mm	max. 90 cN	min. - cN
Schalter-Nr. switch-nr.	Vorlauf pretravel	Nachlauf overtravel	Diff.-Weg move-diff.	Schaltkraft oper. force	Rückschaltkraft rel. force

Schutzart: IP 67
 protective system
 Anschlüsse: IP 00
 terminals

Weitere Angaben siehe technische Spezifikation TS-DC-00001.
 Bei Abweichungen gelten die Zeichnungsangaben.
 Further details please refer to technical specification TS-DC-00001.
 In case there are any deviations, the details of the drawing have priority.

Zwischen unter Spannung stehenden Teilen im Inneren d. Schalters u. d. Ober-
 fläche d. Isolierstoffbetätigers werden d. geforderten Kriech-u. Luftstrecken
 unterschritten. Die für d. Einhaltung d. Berührungsschutzes erforderlichen
 Kriech-u. Luftstrecken müssen durch d. Art d. Einbaus sichergestellt werden.
 The required creepage and clearances are not achieved between life parts of
 the mechanism and the surface of the plastic actuator.
 The method of assembly should ensure that the requirements are met.