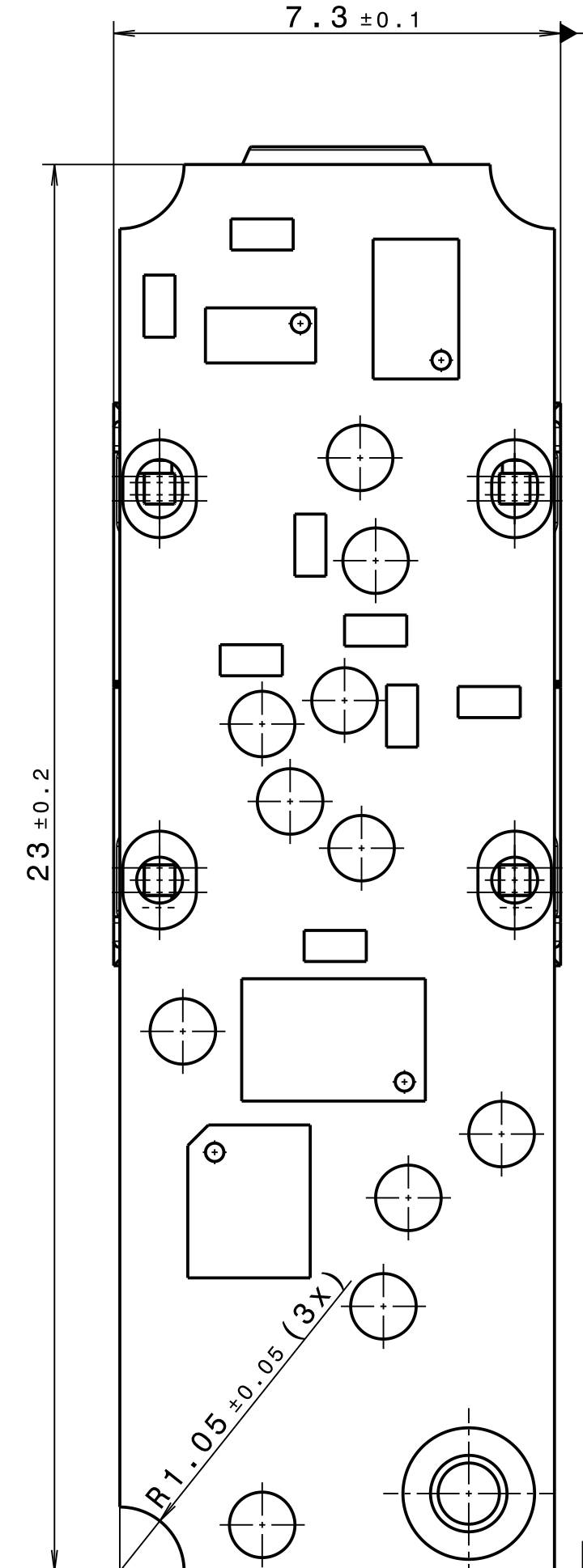
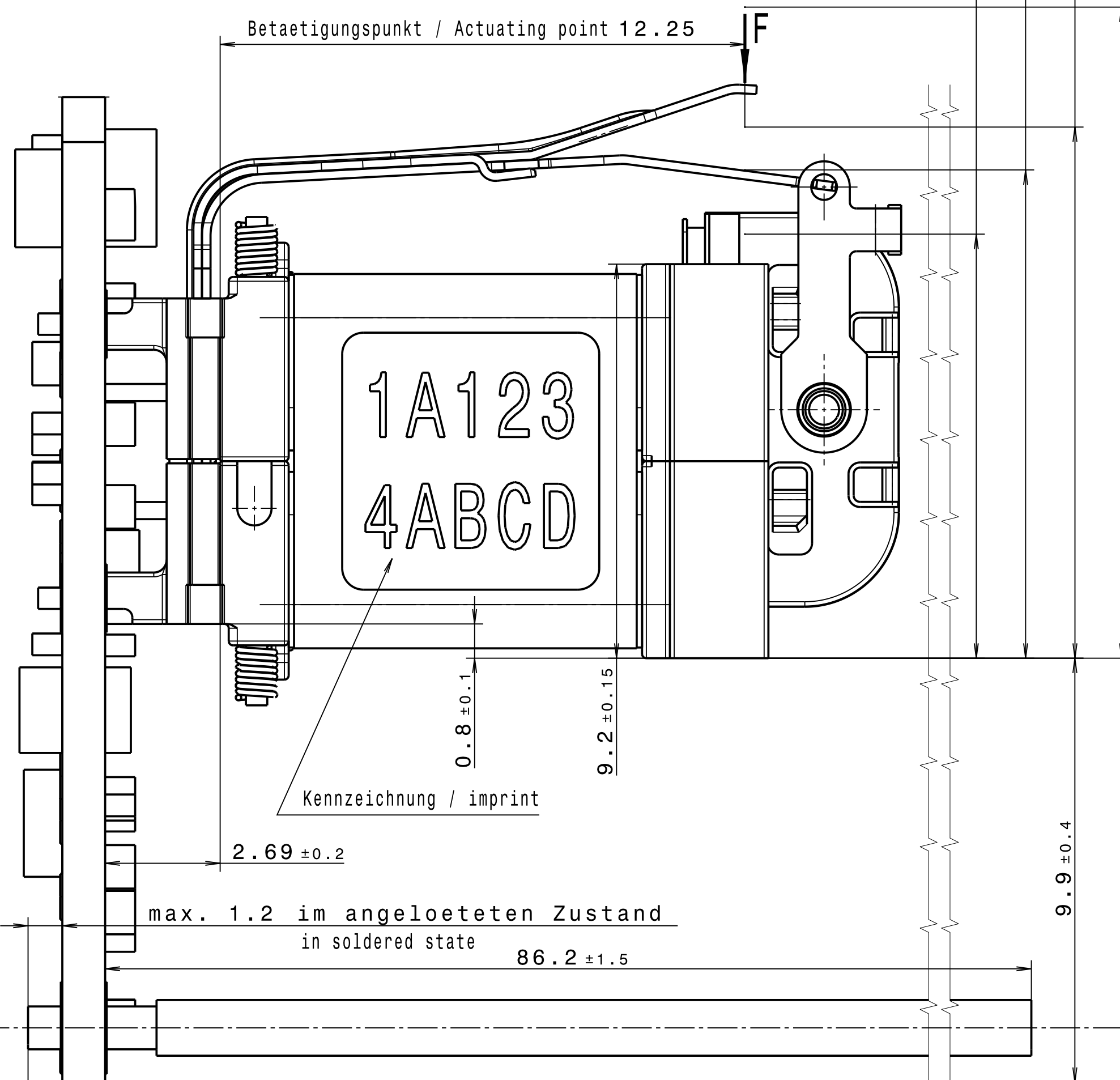
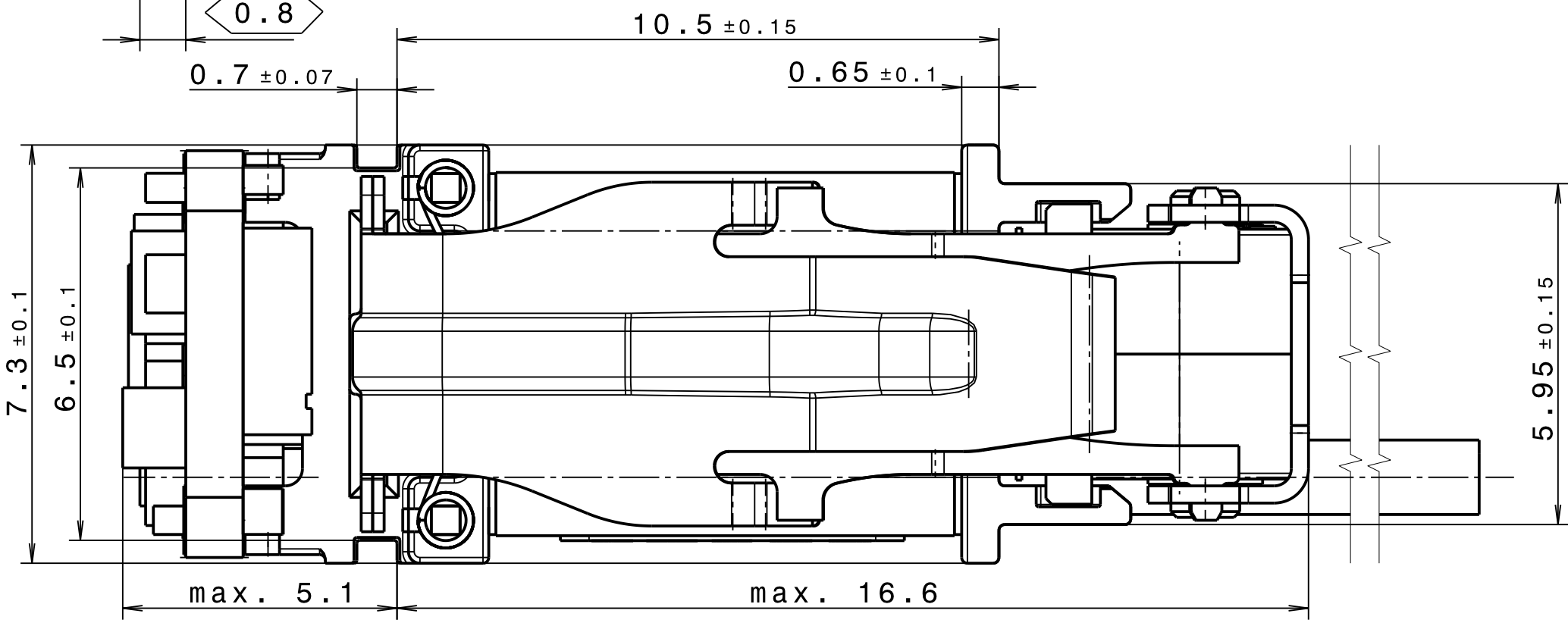


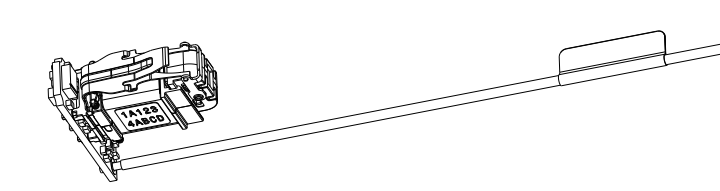
Ruhestellung/Rest position max. 15.2
 Rückschaltpunkt/reset point 12.4 ± 0.8
 Schaltpunkt/Operating point 11.4 ± 0.7
 Endstellung/End position min. 9.9



Technische Angaben / Technical data:	
Spulenkörper / coil body	: PA-GF30
Abschlüsse / terminals	: CuSn6/Ni Sn
Hilfsbetaetiger / Auxiliary actuator	: X10CrNi18-8
Leiterplatte / PCB	: FR4
Antenne / Antenna	: FLRY-0.35-B
Technische Angaben siehe Technische Spezifikation. Bei Abweichungen gelten die Zeichnungsangaben. Further details please refer to technical specification. In case there are any deviations the drawing details have priority.	
Schutzart / Protection : IP 00	
Kennzeichnung	: Frequenz, Fertigungsstaette, ID-Nummer
Imprint	: Frequency, place of manufacture, ID no.
Temperaturbereich / Temperature rating	: -40°C bis/to +85°C
Lebensdauer / Life time	: 1.000.000 Zyklen bei RT nach ISO 554 cycles at ambient temp. acc. to ISO 554
Schaltbetaetigungskraft / Operating force	: max. 12N
Betaetigungsgeschwindigkeit / Operating speed:	: 0,1m/s
Frequenz/Frequency	: 868.3MHz ± 0.05MHz
Sendeleistung typ./Transmission power typ.	: +5dBm
Protokoll / Protocol	: ZF Proprietary
Datenrate / Datarate	: 76.9KBps ± 5%
Modulation / Modulation	: 2-FSK
Zulassung: Approval:	CE
EN 60950-1:2006 EN 60950-A11:2009 EN 60950-A1:2010 EN 60950-AC:2011 EN 60950-A12:2011 EN 301 489-1 V1.9.2 EN 301 489-3 V1.6.1 EN 300 440-2 V1.4.1	



Isometric view
Scale: 1:1



04	.	186428	20.12.2016	WS	Lebensdauer war / Life time was 100.000 Zyklen / cycles
03	.	184203	14.12.2015	WS	Etikett hinzu / Label added
02	.	183826	06.10.2015	ER	Schaltparameter und Betaetigungsgeschwindigkeit geaendert, siehe AeM.
01	.	181260	22.10.2014	WS	Werkstoff Spulenkörper war / Material coil body was PBT-GF30
00	.	179873	14.05.2014	WS	Neueinfuehrung / New implementation
Index rev.	Anzahl qty.	Mitteilung document no.	Datum date	Name name	Aenderung modification
① Tolerierung nach / tolerancing according to DIN ISO 8015 ② Allgmeintoleranzen nach / general tolerances according to DIN ISO 2768 - mk ③ Kunststoffteile nach / plastic parts according to DIN 16901 - 140 ④ Elastomerteile nach / elastomer parts according to DIN 7715 ⑤ Form- u. Lagetoleranzen nach / geometrical tolerances according to DIN ISO 1101 Masze in Millimeter. Fehlende Masze sind dem 3D-Modell zu entnehmen. Schnitte und Einzelheiten nur mit relevanten Koerperkanten dargestellt. Dimensions in millimeters. Missing dimensions have been taken from the 3D-CAD-Model. Sections and details may not show all outlines.					
Werkstoff, Abmessung / material, dimension			CAD-System / cad system		
Oberflaechenbehandlung, Beschaffenheit / surface			Gewicht / weight	CATIA V5	
Benennung / description			Bearb. / drawn	Datum / date	Name / name
Autarkes Funkmodul Autarcical radio module			Gepr. / appd.	17.04.2014	WS
			Blatt / sheet 1 von / of 1		
verwendet fuer / used for			Kunde / customer	Kd.-Teile-Nr. / customer part no.	Zeichnungs-Nr. / drawing no.
ZF Friedrichshafen AG Electronic Systems Cherrystrasse D-91275 Auerbach/Opf.			Dokumentation / documentation	AFIM-1001	
CAD-Abfrage			ZF-AG/Kunden/ZF-Friedrichshafen/Intern/Schalter/AF-Schalter/AF-Schalter_Standard/AFIM-1001_04_CADrawing	Blatt / sheet 1 von / of 1	
			Ersatz fuer / replacement for		
			Format / format		
			A2		

The reproduction, distribution and utilization of this drawing as well as the
 modification of its content without the written authorization is prohibited.
 Offenders will be held liable for the payment of damages.
 All rights reserved in the event of the grant of a patent, utility model or design patent.
 Weitergabe sowie Vervielfaeltigung dieser Zeichnung, Verwendung und
 Aenderung ohne schriftliche Genehmigung der ZF Friedrichshafen AG ist
 untersagt. Die Weitergabe und die Vervielfaeltigung dieser Zeichnung
 ohne schriftliche Genehmigung der ZF Friedrichshafen AG ist untersagt.
 Die Weitergabe und die Vervielfaeltigung dieser Zeichnung ohne schriftliche
 Genehmigung der ZF Friedrichshafen AG ist untersagt. Alle Rechte fuer den Fall
 der Patent-, Gebrauchsmuster- oder Geschmacksmustereintragung vorbehalten.