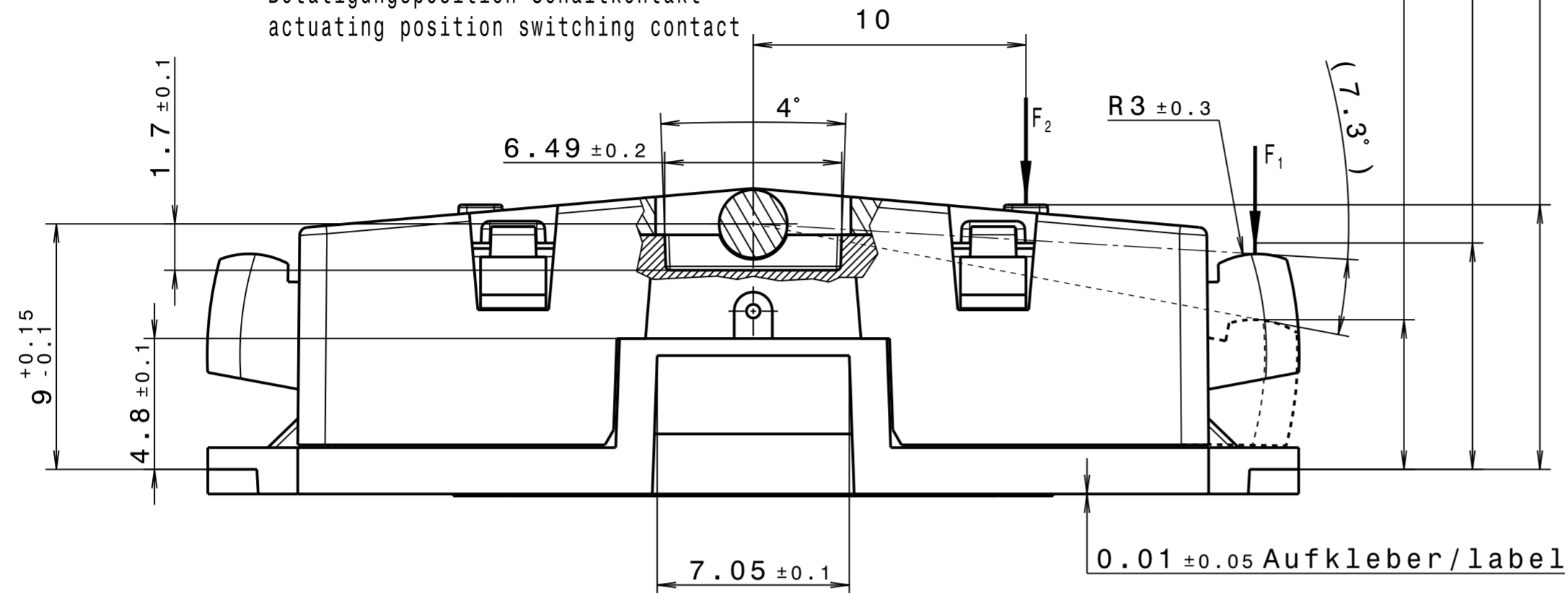


Ruhestellung Schaltkontakt/rest position switching contact 9.7 ± 0.2

Ruhestellung/rest position max. 8.3

Endstellung/end position $5.49^{+0.2}$
 Auflagekraft/tracking force max. 50N

Betätigungsposition Schaltkontakt
 actuating position switching contact



Technische Angaben / Technical data:

Schaltbetaetigungskraft / Operating force F_1 : max. 13 N
 Temperaturbereich / Temperature rating : -20°C bis/to $+45^\circ\text{C}$
 Lebensdauer / live time : 100.000 Zyklen bei RT nach ISO 554/cycles
 at ambient temperature acc. to ISO 554
 Frequenz/Frequency : 868.3MHz $\pm 0.05\text{MHz}$
 Sendeleistung typ./Transmission power typ. : 0dBm
 Protokoll / Protocol : KNX-RF
 Datenrate / Datarate : 16.4KBps
 Modulation / Modulation : 2-FSK

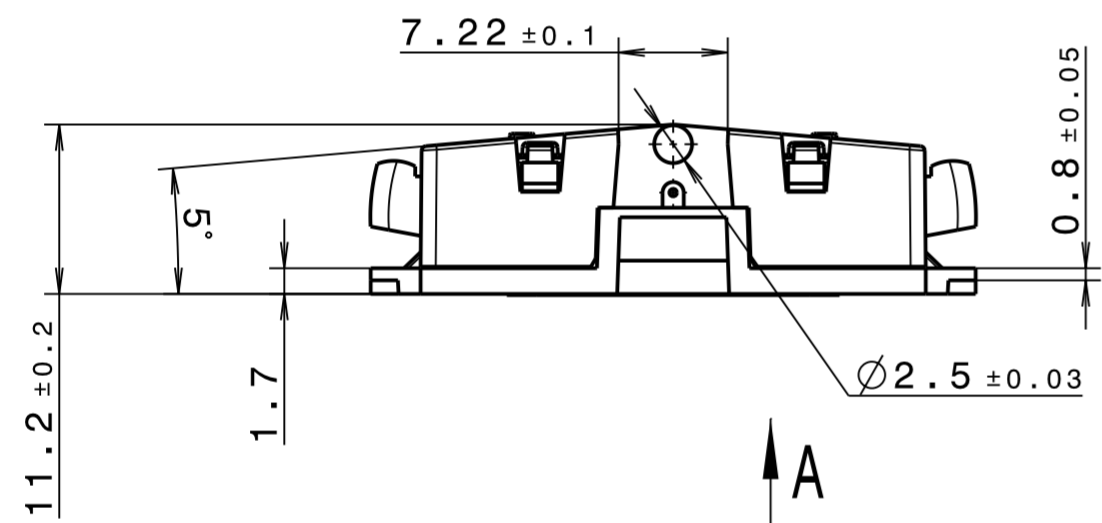
Schutzart / Protection : IP 00

Zulassung: : **CE**
 Approbation

- EN 60950-1:2006
- EN 60950-A11:2009
- EN 60950-A1:2010
- EN 60950-AC:2011
- EN 60950-A12:2011
- EN 301 489-1 V1.9.2
- EN 301 489-3 V1.6.1
- EN 300 440-2 V1.4.1

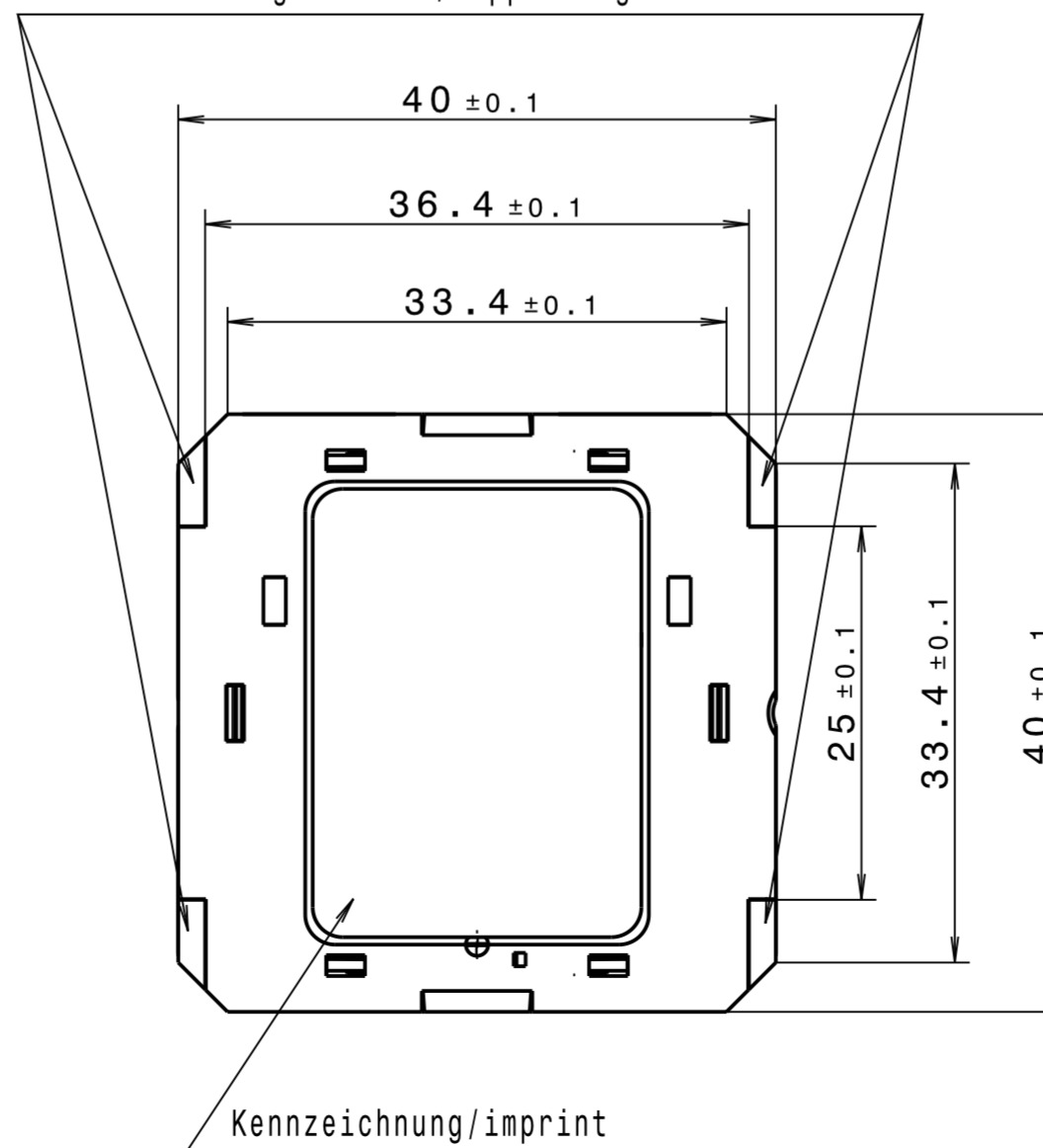
Weitere Angaben siehe Technische Spezifikation TS-AFIM-02.
 Bei Abweichungen gelten die Zeichnungsangaben.
 Further details please refer to Technical Specification TS-AFIM-02.
 In case there are any deviations the drawing details have priority.

Für die Konfiguration während der Installation des Modules ist der Programmieradapter AFZM-0001 notwendig.
 For configuration during installation of the module the usage of programming adapter AFZM-0001 is required.

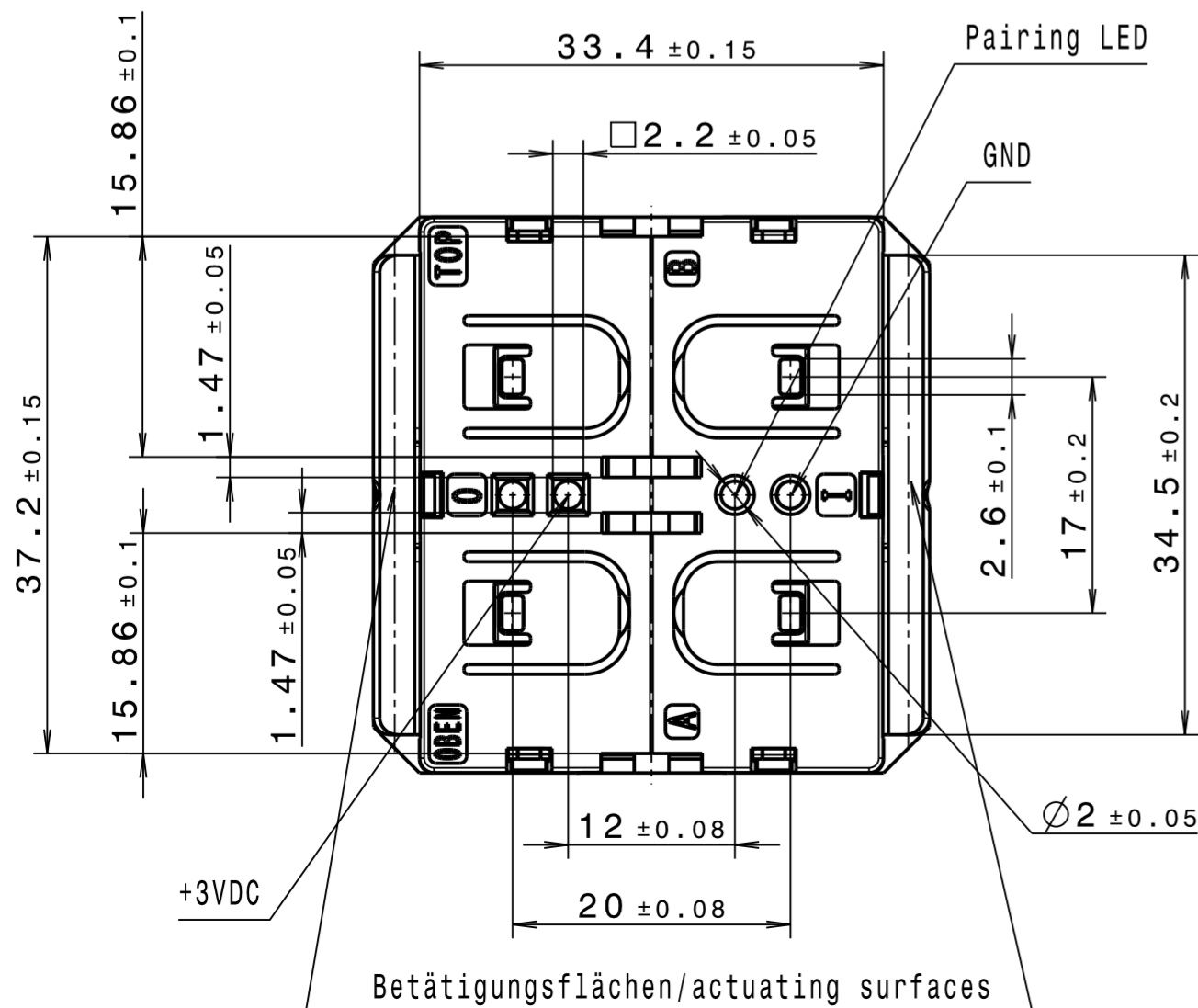
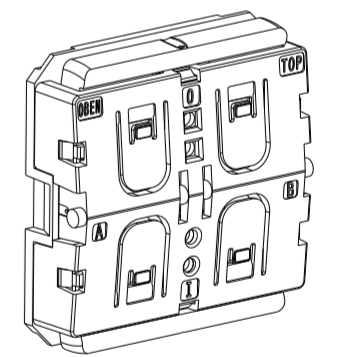


Auxiliary view A

Auflageflächen/supporting surfaces



Isometric view
 Scale: 1:1



Betätigungsflächen/actuating surfaces

00	183961	22.10.2015	ER	Zeichnung neu eingeführt.	
Index rev.	Anzahl qty.	Mitteilung document no.	Datum date	Name name	Änderung modification
①	Tolerierung nach / tolerancing according to DIN ISO 8015				
②	Allgemeintoleranzen nach / general tolerances according to DIN ISO 2768 - mk				
③	Kunststoffteile nach / plastic parts according to DIN 16742 - T64				
④	Elastomerteile nach / elastomer parts according to DIN 7715				
⑤	Form- u. Lagetoleranzen nach / geometrical tolerances according to DIN ISO 1101				
Maße in Millimeter. Fehlende Maße sind dem 3D-Modell zu entnehmen. Sections and details may not show all outlines.					
Die Unterscheidung der vorgenannten Maße ist allein technisch bedingt. Sämtliche Maßangaben sind in Sinne einer Beschaffenheitsgarantie in gleicher Weise verbindlich.					
The differentiation of the aforementioned dimensions is only determined by technical items. In the sense of a condition warranty all dimensions are binding in the same manner.					
Werkstoff, Abmessung / material, dimension					
Oberflächenbehandlung, Beschaffenheit / surface			Gewicht / weight	CAD-System / cad system	Datum / date
				CATIA V5	22.10.2015
Benennung / description					
Lichtschaltmodul KNX					
light switches module KNX					
verwendet fuer / used for		Kunde / customer	Kd.-Teile-Nr. / customer part no.	Zeichnungs-Nr. / drawing no.	
				AFIM-1010	
Dokumentation / documentation			Blatt / sheet . von / of .		
ZF Friedrichshafen AG Electronic Systems Cherrystrasse D-91275 Auerbach/Opf.			Ersatz fuer / replacement for		
Index / Rev.			Format / format		
			A2		