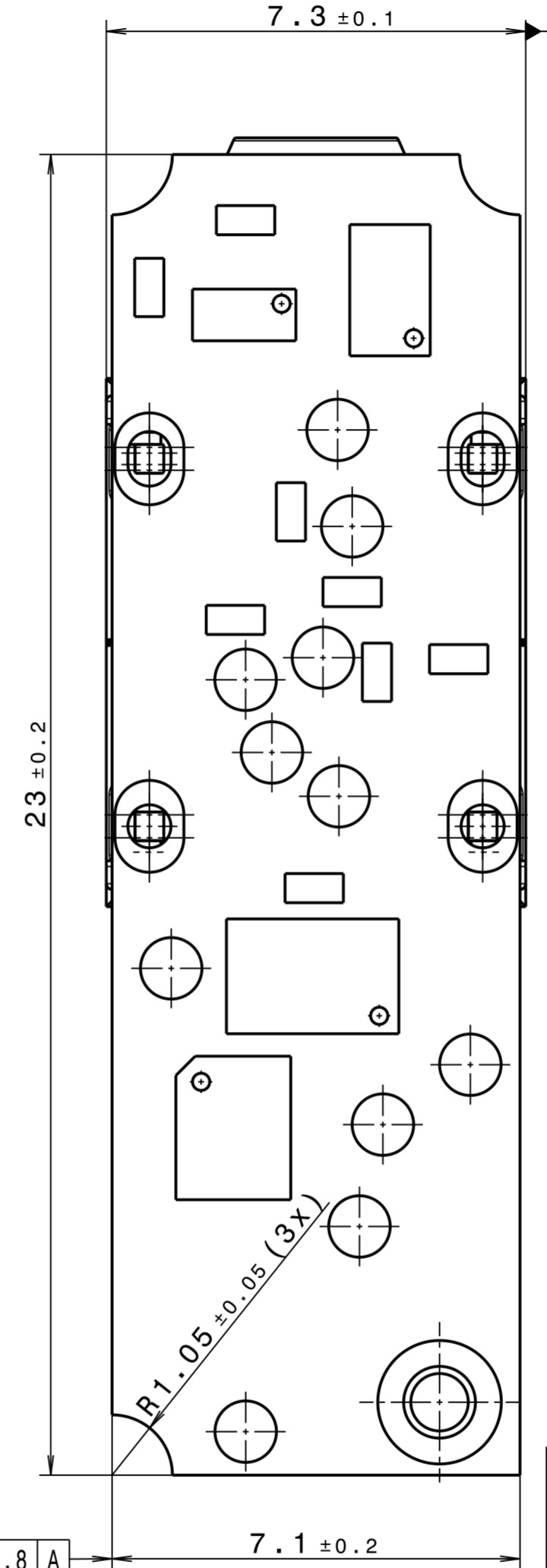
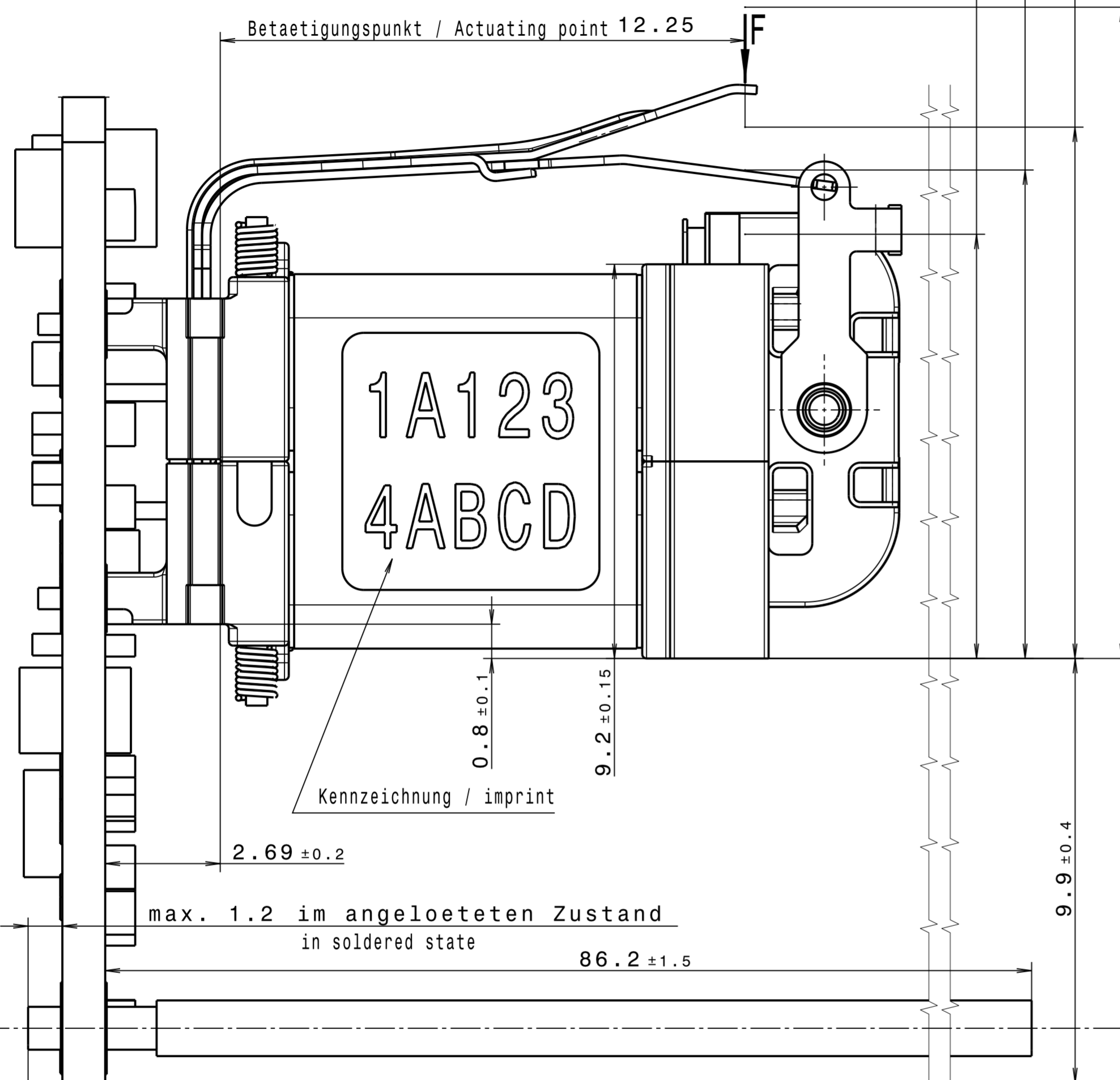

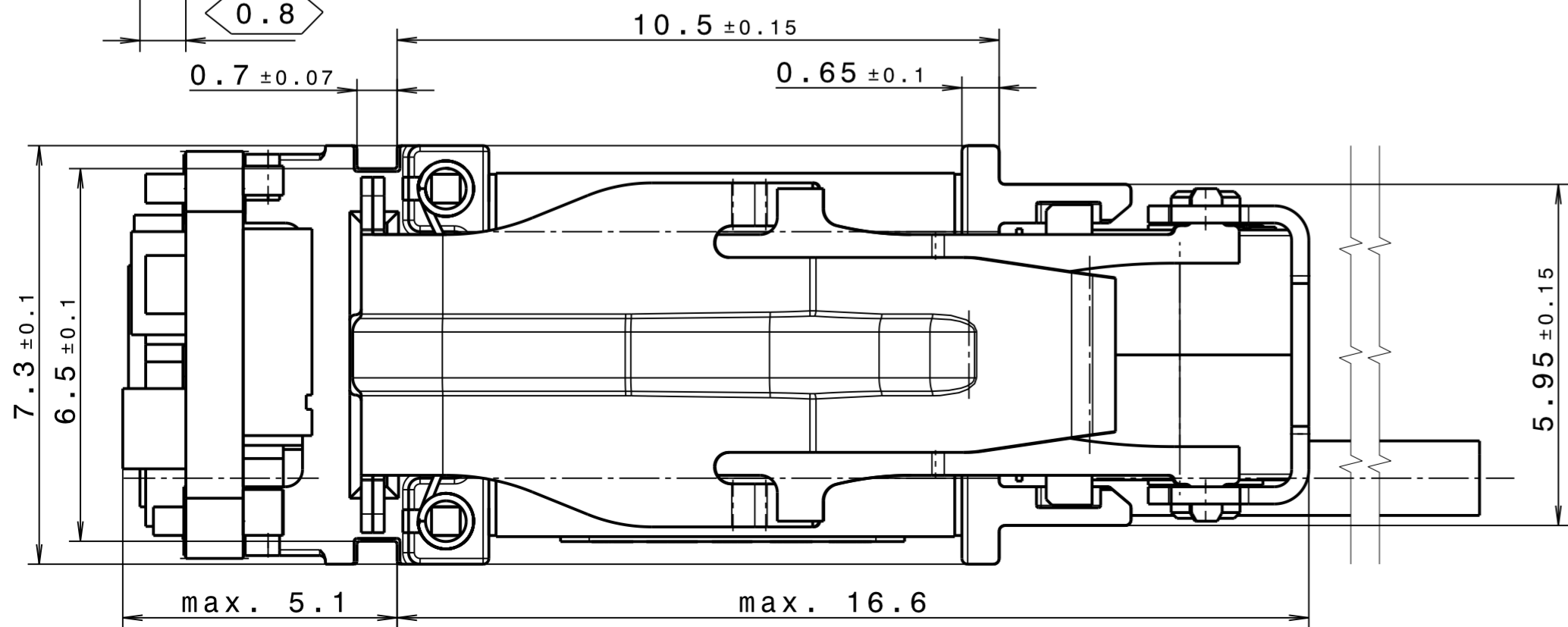


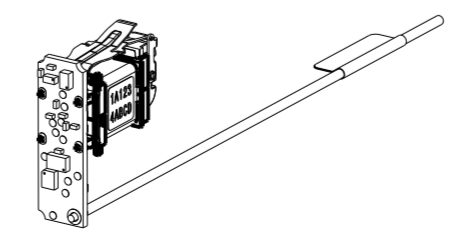
Ruhestellung/Rest position max. 15.2
 Rückschaltpunkt/reset point 12.4 ±0.8
 Schaltpunkt/Operating point 11.4 ±0.7
 Endstellung/End position min. 9.9



Technische Angaben / Technical data:	
Spulenkörper / coil body	: PA-GF30
Abschlüsse / terminals	: CuSn6/Ni Sn
Hilfsbetätiger / Auxiliary actuator	: X10CrNi18-8
Leiterplatte / PCB	: FR4
Antenne / Antenna	: FLRY-0.35-B
Technische Angaben siehe Technische Spezifikation. Bei Abweichungen gelten die Zeichnungsangaben. Further details please refer to technical specification. In case there are any deviations the drawing details have priority.	
Schutzart / Protection : IP 00	
Kennzeichnung	: Frequenz, Fertigungsstaette, ID-Nummer, FCC-Kennzeichen
Imprint	: Frequency, place of manufacture, ID no., FCC marking
Temperaturbereich / Temperature rating	: -40°C bis/to +85°C
Lebensdauer / Life time	: 1.000.000 Zyklen bei RT nach ISO 554 cycles at ambient temp. acc. to ISO 554
Schaltbetätigungskraft / Operating force	: max. 12N
Betätigungsgeschwindigkeit / Operating speed	: 0.1m/s
Frequenz/Frequency	: 915MHz ±0.5MHz
Sendeleistung typ./Transmission power typ.	: +6dBm
Protokoll / Protocol	: ZF Proprietary
Datenrate / Datarate	: 76.9KBps ±5%
Modulation / Modulation	: 2-FSK
Zulassung: Approval	: 
FCC Part 15C FCC Part 15.247	



Isometric view
Scale: 1:1



Index	Anzahl	Mittelung	Datum	Name	Aenderung
rev.	qty.	document no.	date	name	modification
03	.	186428	20.12.2016	WS	Lebensdauer war / Life time was 100.000 Zyklen / cycles
02	.	183826	06.10.2015	ER	Schaltparameter und Betätigungsgeschwindigkeit geändert, siehe AeM.
01	.	181260	22.10.2014	WS	Werkstoff Spulenkörper war / Material coil body was PBT-GF30
00	.	180376	11.06.2014	WS	Neueinführung / New implementation.

<ul style="list-style-type: none"> ⊗ Tolerierung nach / tolerancing according to DIN ISO 8015 ⊙ Allgemeintoleranzen nach / general tolerances according to DIN ISO 2768 - mk ⊕ Kunststoffteile nach / plastic parts according to DIN 16901 - 140 ⊖ Elastomerteile nach / elastomer parts according to DIN 7715 ⊙ Form- u. Lagetoleranzen nach / geometrical tolerances according to DIN ISO 1101 		<ul style="list-style-type: none"> ⊕ Konstruktionsmasz / design dimension ⊙ Funktionsmerkmal / KC (key characteristics) ⊖ CPK-Merkmal / SC (significant characteristics) ⊙ DmbA-Merkmal / CC (critical characteristics) 	
Die Unterscheidung der vorgenannten Masze ist allein technisch bedingt. Sämtliche Maszangaben sind im Sinne einer Beschaffenheitsgarantie in gleicher Weise verbindlich. The differentiation of the aforementioned dimensions is only determined by technical items. In the sense of a condition warranty all dimensions are binding in the same manner.			
Werkstoff, Abmessung / material, dimension Siehe Technische Angaben.		CAD-System / cad system CATIA V5	
Oberflaechenbehandlung, Beschaffenheit / surface Gewicht / weight		Datum / date 11.06.2014 Name / name WS	
Benennung / description Autarkes Funkmodul Autarcical radio module		Gepr. / appd. 11.06.2014 StR	
verwendet fuer / used for Kunde / customer		Kd.-Teile-Nr. / customer part no. Zeichnungs-Nr. / drawing no. AFIM-5002	
ZF Friedrichshafen AG Electronic Systems Cherrystrasse D-91275 Auerbach/Opf.		Blatt / sheet 1 von / of 1 Ersatz fuer / replacement for	
CAD-Abfrage ZF-AG/Kunden/ZF-Friedrichshafen/Intern/Schalter/AF-Schalter/AF-Schalter_Standard/AFIM-5002_03_CADrawing		Format / format A2	

The reproduction, distribution and utilization of this drawing as well as the
 modification, copying, reproduction, or any other form of communication is prohibited.
 Offenders will be held liable for the payment of damages.
 All rights reserved in the event of the grant of a patent, utility model, or design patent.
 Weitergabe sowie Vervielfaeltigung dieser Zeichnung, Vervielfaeltigung und
 Verbreitung, auch auszugsweise, ist ohne schriftliche Genehmigung der ZF
 Friedrichshafen AG. Die Nachahmung, Vervielfaeltigung, Verbreitung, auch auszugsweise,
 ist ohne schriftliche Genehmigung der ZF Friedrichshafen AG. Alle Rechte liegen bei der ZF
 Friedrichshafen AG. In the event of the grant of a patent, utility model, or design patent,
 the reproduction, distribution and utilization of this drawing as well as the
 modification, copying, reproduction, or any other form of communication is prohibited.
 Offenders will be held liable for the payment of damages.