

The reproduction, distribution and utilization of this drawing as well as the communication of its contents to others without explicit authorization is prohibited. Offenders will be held liable for the payment of damages. All rights reserved in the event of the grant of a patent, utility model or design patent.

Weitergabe sowie Vervielfaeltigung dieser Zeichnung, Verwertung und Mitteilung des Inhalts sind verboten, soweit nicht ausdrücklich gestattet. Zuwiderhandlung verpflichtet zu Schadenersatz. Alle Rechte fuer den Fall der Patent-, Gebrauchsmuster- oder Geschmacksmustereintragung vorbehalten.

Ruhestellung / Rest Position: max. 23.5

Rueckschaltpunkt / Reset Point: 22.2 ±1

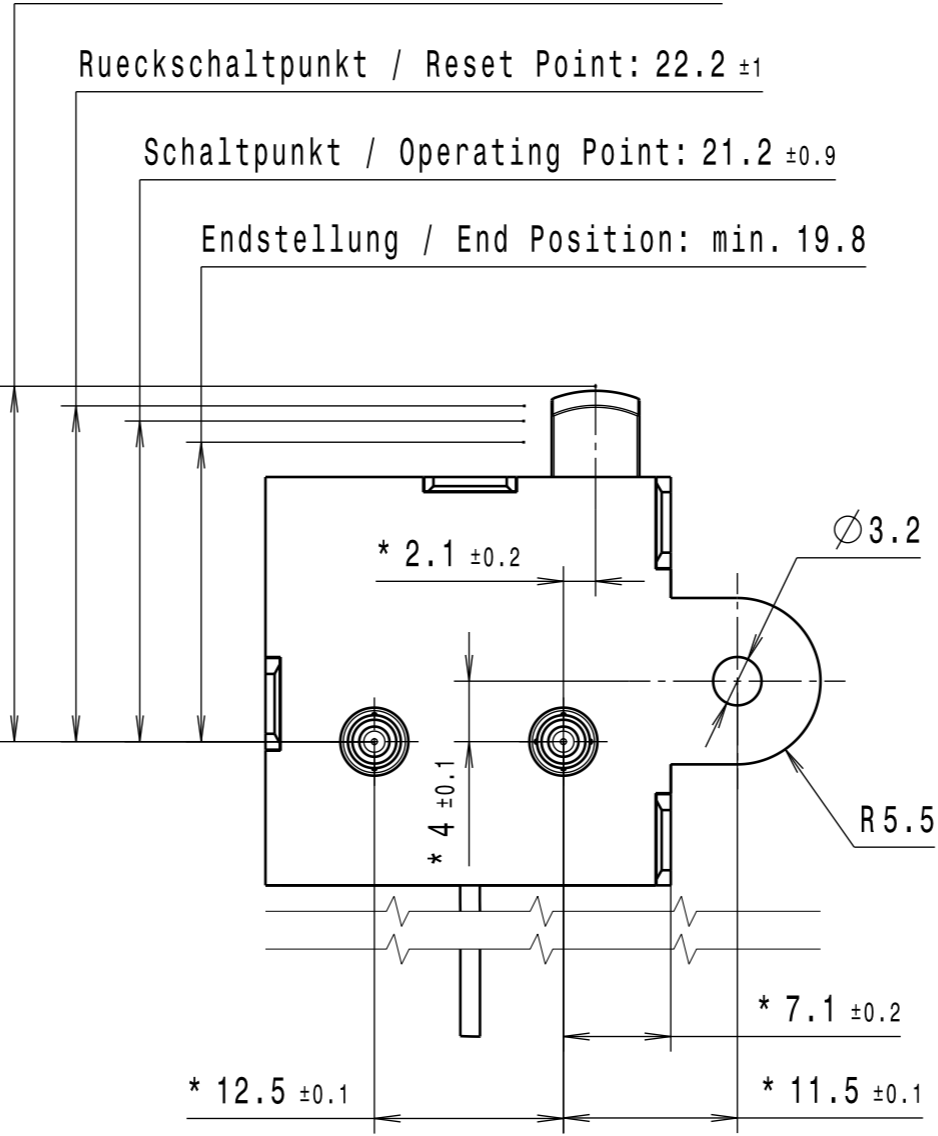
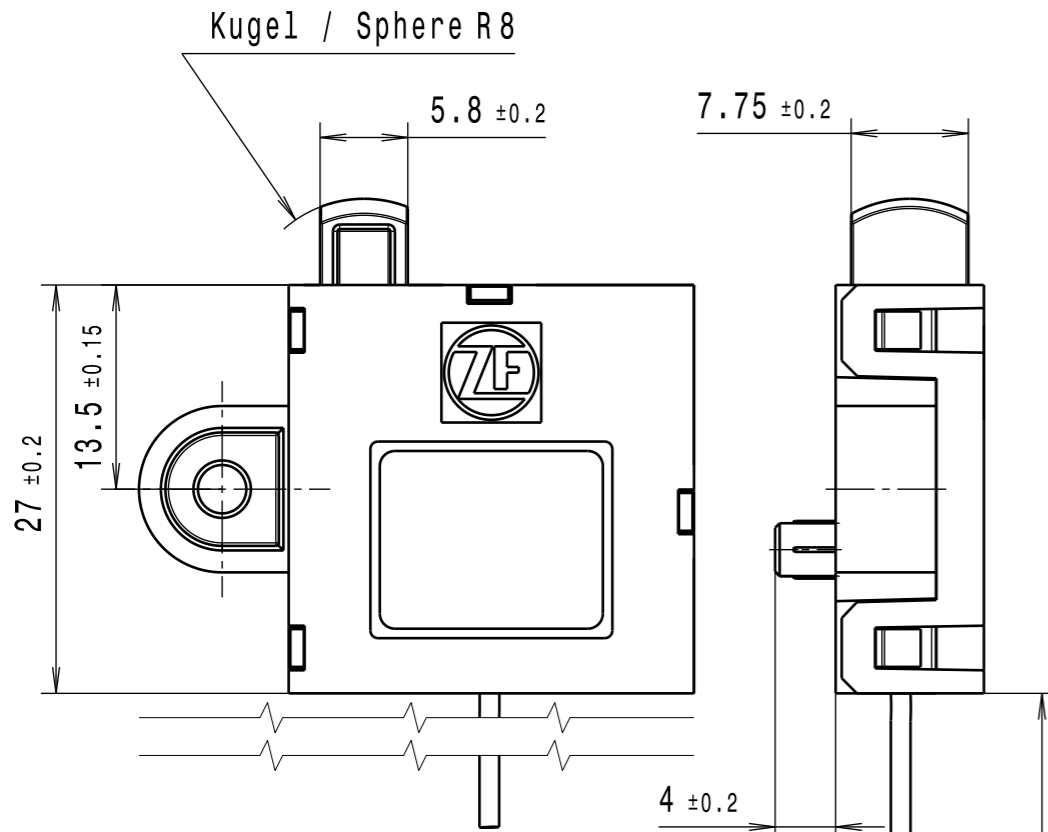
Schaltpunkt / Operating Point: 21.2 ±0.9

Endstellung / End Position: min. 19.8

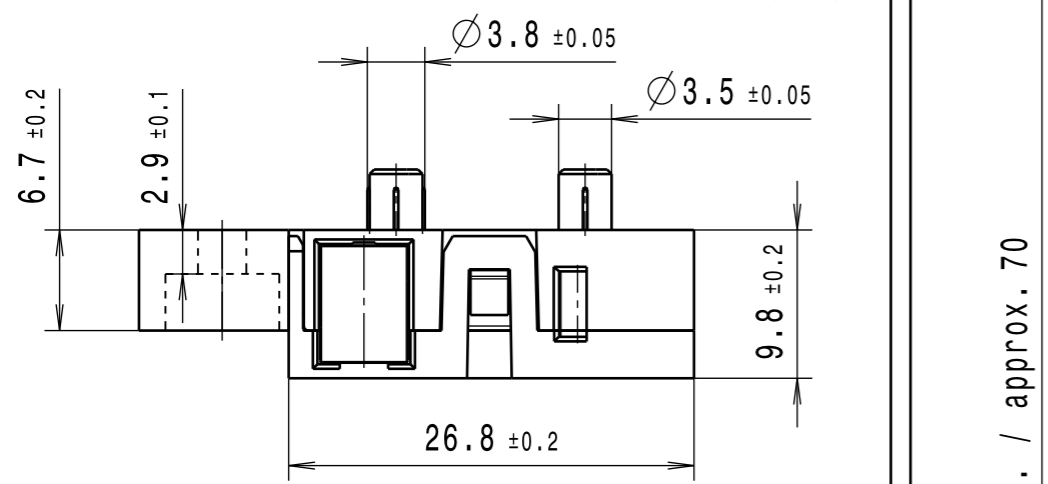
Technische Angaben / Technical Data:

- Werkstoffe / Materials:
 Gehaeuse, Deckel / Case, Cover : PA66
 Betaetiger / Button : POM
 Antenne / Antenna : FLRY-0.35-B gr/gy
- Temperaturbereich / Temperature rating : -40°C bis/to +85°C
 Lebensdauer / Life time : 1.000.000 Zyklen bei RT nach ISO 554 cycles at ambient temp. acc. to ISO 554
- Schaltpbetaetigungskraft / Operating force : max. 13N
 Betaetigungsgeschwindigkeit / Operating speed: 0.1m/s
 Frequenz/Frequency : 868.3MHz ±0.05MHz
 Sendeleistung typ./Transmission power typ. : +5dBm
 Protokoll / Protocol : ZF Proprietary
 Datenrate / Datarate : 76.9KBps ±5%
 Modulation / Modulation : 2-FSK
- Schutzart / Protection : IP 40
- Zulassung: : **CE**
 Approbation
- EN 60950-1:2006
 EN 60950-A11:2009
 EN 60950-A1:2010
 EN 60950-AC:2011
 EN 60950-A12:2011
 EN 301 489-1 V1.9.2
 EN 301 489-3 V1.6.1
 EN 300 440-2 V1.4.1

Weitere Angaben siehe TS-AFIS-01.
 Bei Abweichungen gelten die Zeichnungsangaben.
 Further details please refer to TS-AFIS-01.
 In case there are any deviations the drawing details have priority.

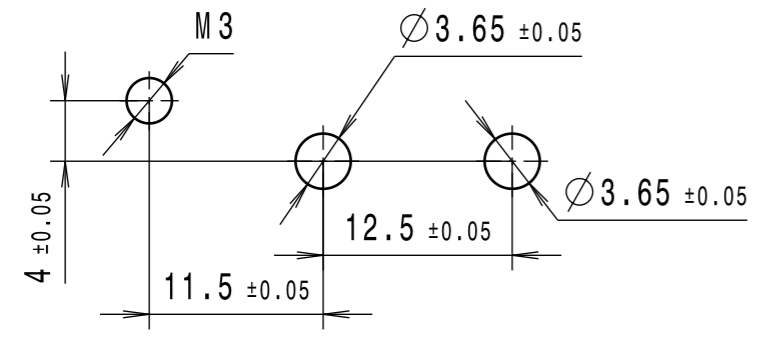


* bezogen auf Zapfengrund
 measured at the bottom of posts

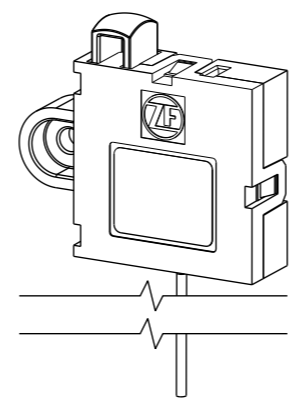


ca. / approx. 70

Vorschlag Bohrbild
 Proposal drilling patterns



Isometric view
 Scale: 1:1



08	186428	20.12.2016	WS	Lebensdauer war / Life time was 100.000 Zyklen / cycles; ZF-Logo war / was Cherry-Logo	
07	183606	26.08.2015	WS	Operating Point was 20.8 ±1.2; Reset Point was 22.1 ±1.4; Operating Force was max. 15N	
Index rev.	Anzahl qty.	Mitteilung document no.	Datum date	Name name	Aenderung modification
ⓧ Tolerierung nach / tolerancing according to DIN ISO 8015 ⓧ Allgmeintoleranzen nach / general tolerances according to DIN ISO 2768 - mk ○ Kunststoffteile nach / plastic parts according to DIN 16901 - ... ○ Elastomerteile nach / elastomer parts according to DIN 7715 ○ Form- u. Lagetoleranzen nach / geometrical tolerances according to DIN ISO 1101					
Masze in Millimeter. Fehlende Masze sind dem 3D-Modell zu entnehmen. Schnitte und Einzelheiten nur mit relevanten Koerperkanten dargestellt. Dimensions in millimeters. Missing dimensions have to be taken from the 3D-CAD-Model. Sections and details may not show all outlines.					
Werkstoff, Abmessung / material, dimension					
Oberflaechenbehandlung, Beschaffenheit / surface					
Gewicht / weight					
Benennung / description					
Autarker Schnappschalter 868 MHz Autarkical Snap Switch					
verwendet fuer / used for		Kunde / customer		Kd.-Teile-Nr. / customer part no.	
ZF Friedrichshafen AG Electronic Systems Cherrystrasse D-91275 Auerbach/Opf.		-		-	
CAD-System / cad system CATIA V5					
Datum / date 09.09.2013					
Name / name TD					
Gepr. / appd. 09.09.2013					
ER					
Maszstab / scale 2:1					
Zeichnungs-Nr. / drawing no. AFIS-1002					
Blatt / sheet 1 von / of 1					
Ersatz fuer / replacement for					
Index / Rev. 06					
Format / format A3					