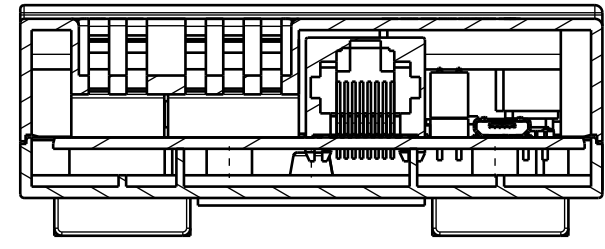
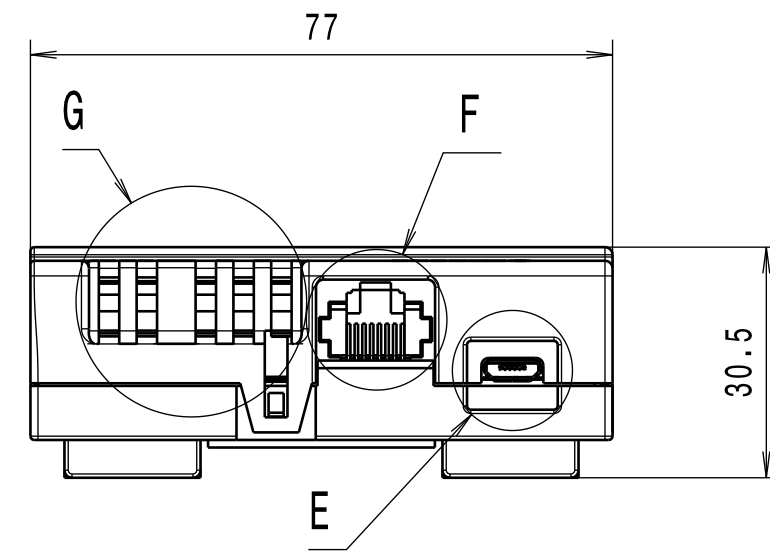


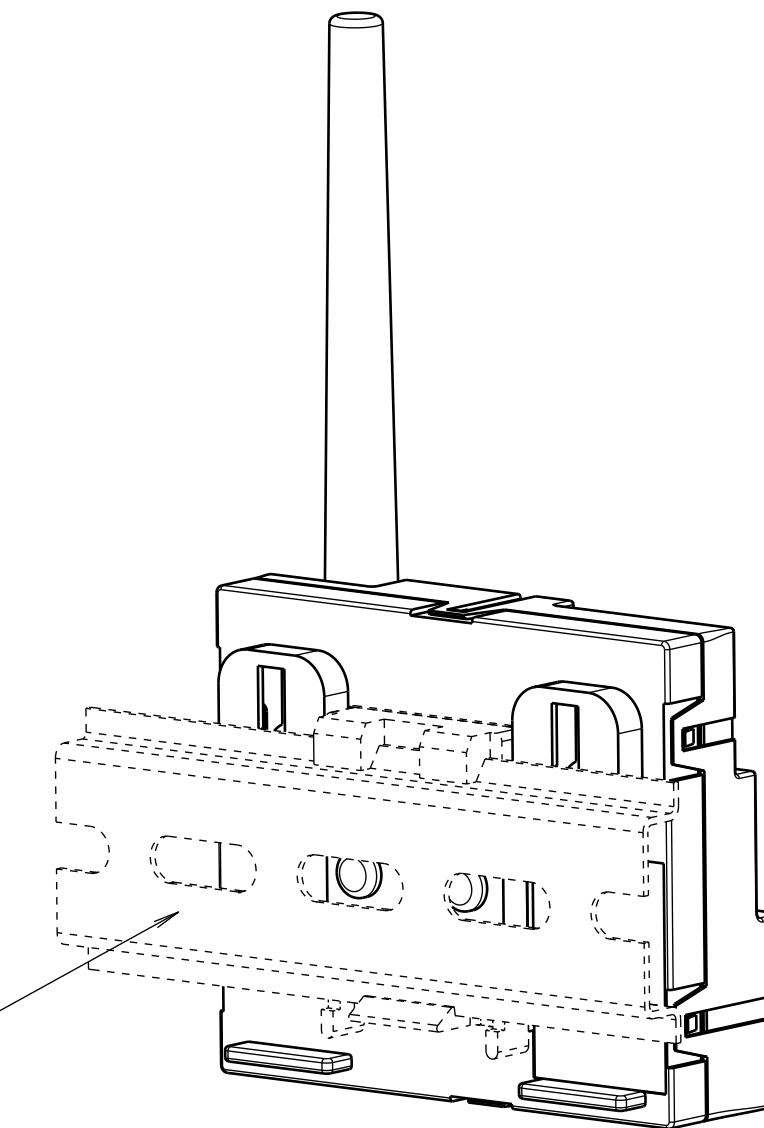
Section view H-H  
Scale: 1:1



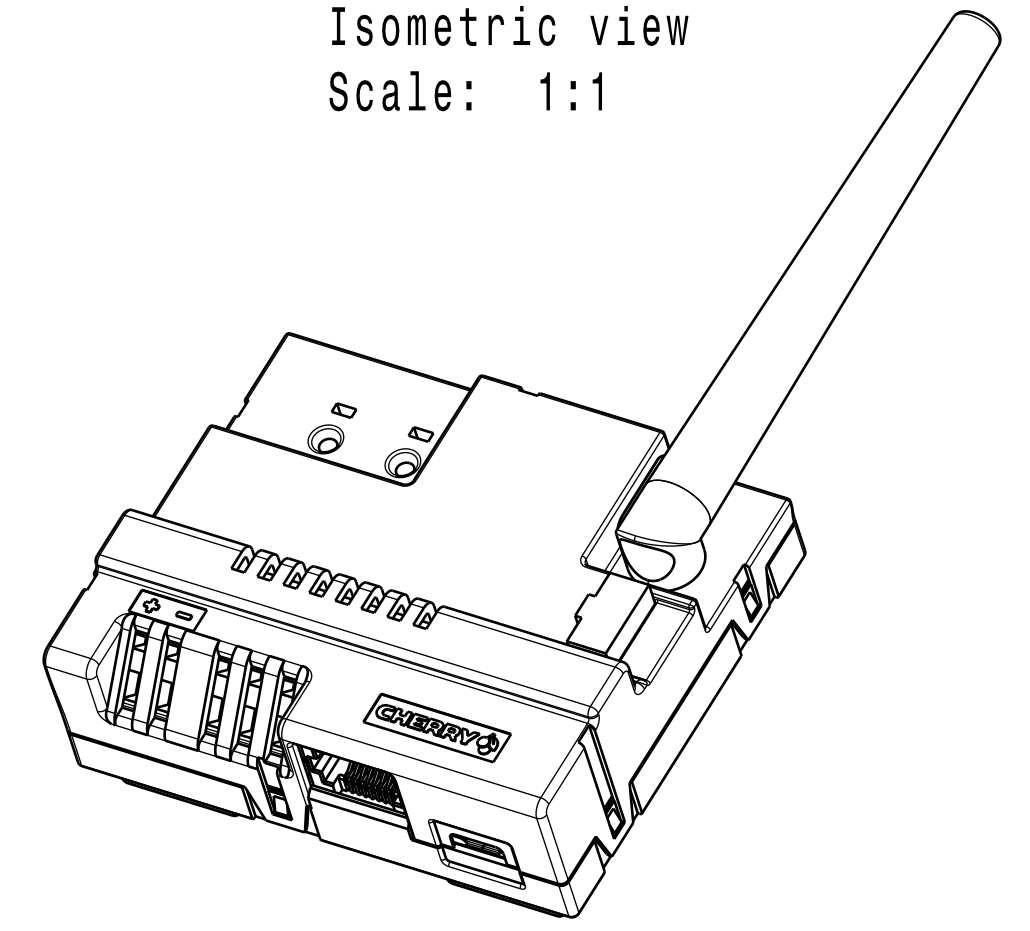
Front view  
Scale: 1:1



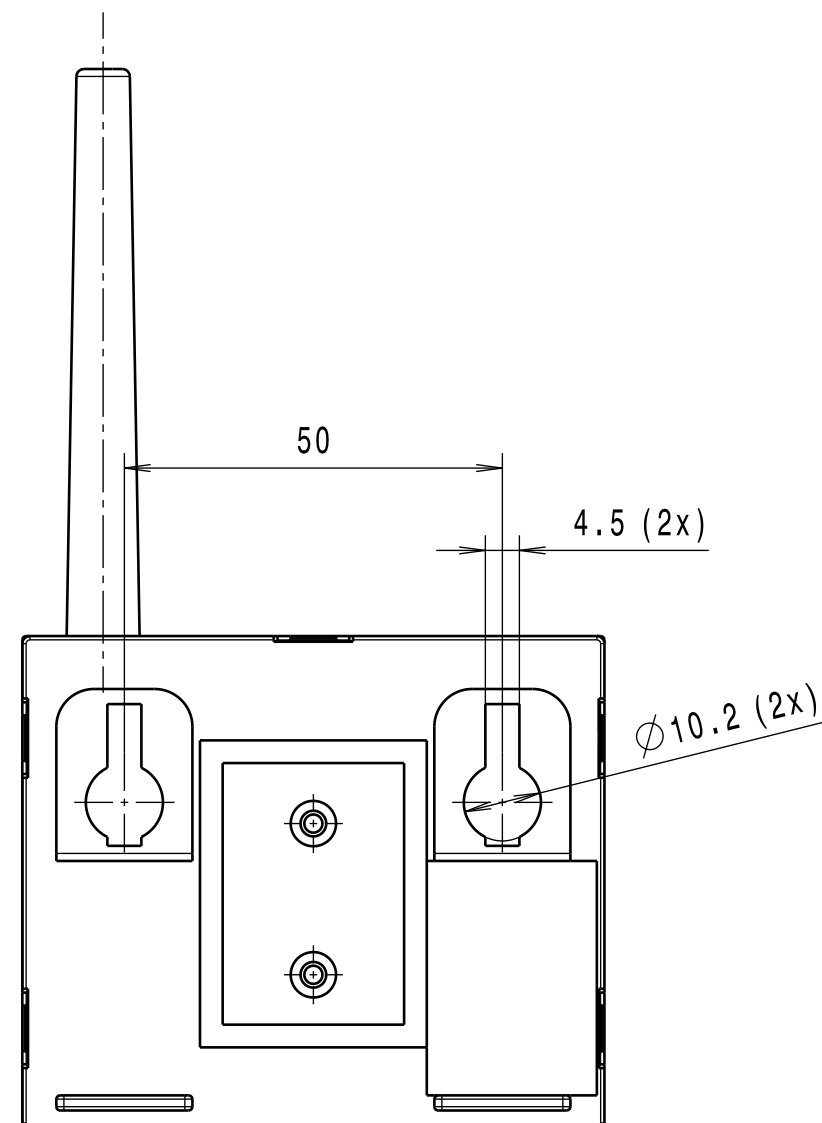
Isometric view  
Scale: 1:1



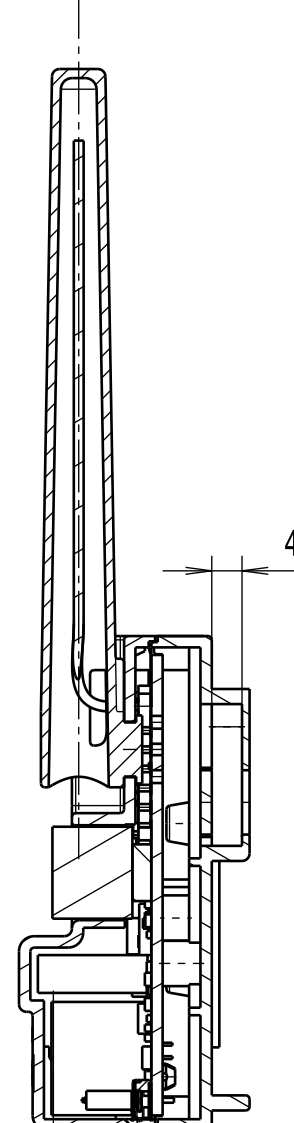
Isometric view  
Scale: 1:1



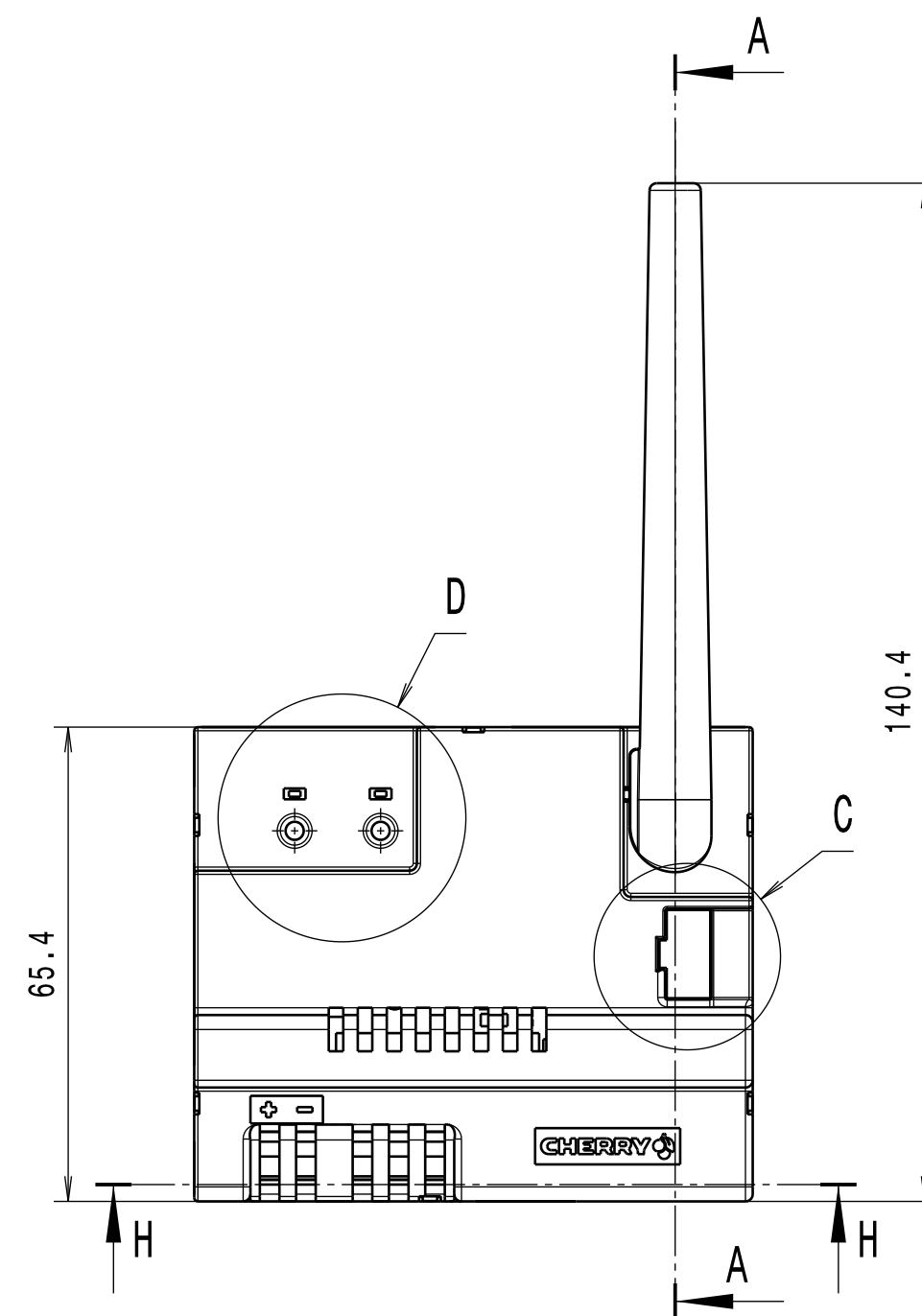
Auxiliary view I  
Scale: 1:1



Section view A-A  
Scale: 1:1



Top view  
Scale: 1:1



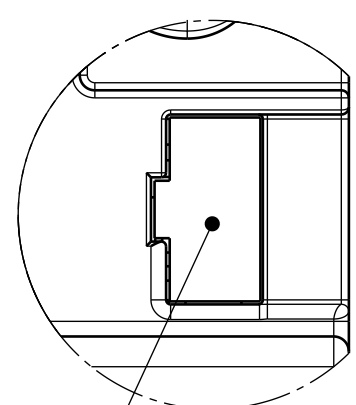
Hutschienenmontage/  
Nicht im Lieferumfang enthalten  
Montage on the top hat rail/  
not contained in the scope of delivery

Technische Angaben / Technical Data:

Werkstoffe / Materials:	
Gehäuse / Housing	: PC/ABS
Antenne / Antenna	
Temperaturbereich / Temperature rating	: -40°C bis/to +85°C
Frequenz/Frequency	: 868MHz
Schutzart / Protection	: Beruehrschutz/ contact protection
Zulassung: beantragt Approval: requested	:
Funk:	
EN 300 220	(Empfänger/Receiver)
EMV:	EN 60669-2-1
Safety:	EN 60730-1

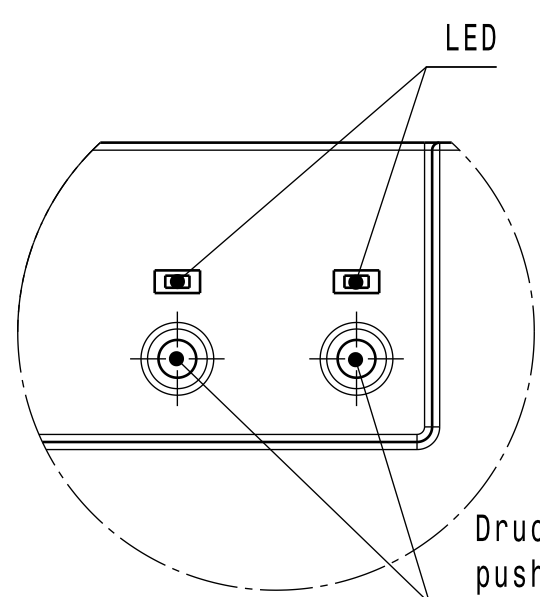
Weitere Angaben siehe Dokument Schnittstellenspezifikation.  
Bei Abweichungen gelten die Zeichnungsangaben.  
Further details please refer to interface documentation.  
In case there are any deviations the drawing details have priority.

Detail C  
Scale: 2:1



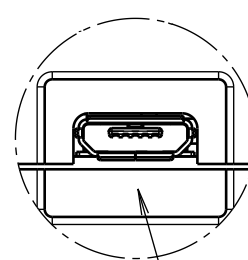
IDC Socket  
T812 1 06 SN 01 C EU

Detail D  
Scale: 2:1



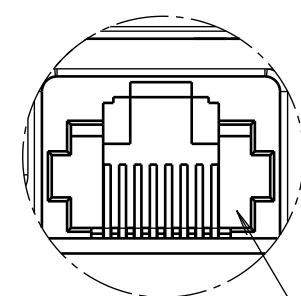
Drucktaster/  
pushbutton

Detail E  
Scale: 2:1



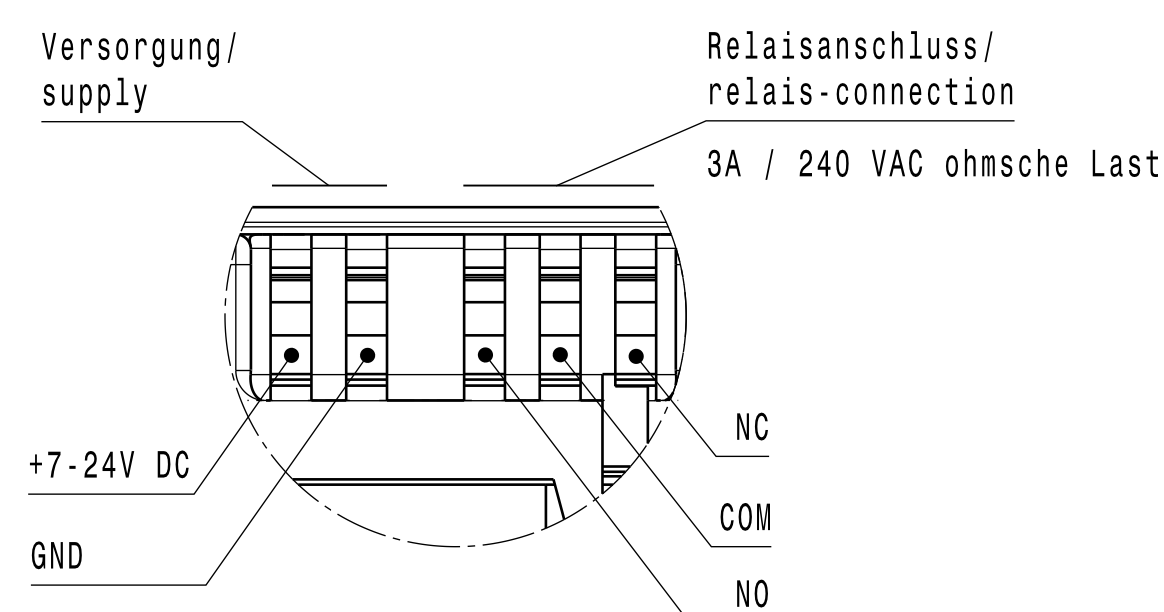
Mikro-USB/  
micro-USB

Detail F  
Scale: 2:1



RS232 TTL

Detail G  
Scale: 2:1



Index		Index		Index	
01	182092	17.02.2015	WS	Schutzrippen in Gehäuse hinzu; Protection ribs added in case	
00	180625	25.07.2014	DT	Zeichnung erstellt; drawing created.	
Index	Änderung	Änderung	Datum	Name	Änderung
Proz.	Stell.	Stell.	Stell.	Stell.	Stell.
<p>⊙ Tolerierung nach / tolerancing according to DIN ISO 8015          ○ Allgmeintoleranzen nach / general tolerances according to DIN ISO 2768 -          ○ Kunststoffteile nach / plastic parts according to DIN 16742 -T06          ○ Elastomertteile nach / elastomer parts according to DIN 7715          ○ Form- u. Lagertoleranzen nach / geometrical tolerances according to DIN ISO 1101</p>					
<p>Maße in Millimeter. Fehlende Maße sind die 3D-Modell zu entnehmen.          Dimensions in millimeters. Missing dimensions have been taken from the 3D-CAD-Model.          Sections and details may not show all outlines.</p>					
<p>Werkstoff / Material, dimension</p>					
Oberflächenbehandlung, Beschaffenheit / surface			Gewicht / weight		
CATIA V5			CATIA V5		
Benennung / description			Datei / date		
Empfänger 868MHz Litzenantenne			25.07.2014		
receiver			25.07.2014		
verwendet fuer / used for			Beschr. / drawn		
Kunde / customer			Schneid W.		
Kd.-Teile-Nr. / customer part no.			Revisor / scale		
Zeichnungs-Nr. / drawing no.			1:1/1:2		
AFZE-1003			1:1/1:2		
ZF Friedrichshafen AG			Blatt / sheet		
Electronic Systems			1 von / of 1		
Cherrystrasse			Ersatz fuer / replacement for		
D-91275 Auerbach/Opf.			Format / Format		
			A1		

The reproduction, distribution and utilization of this drawing as well as the communication of its contents to others without express authorization is prohibited. All rights reserved in the event of the grant of a patent, utility model or design patent.