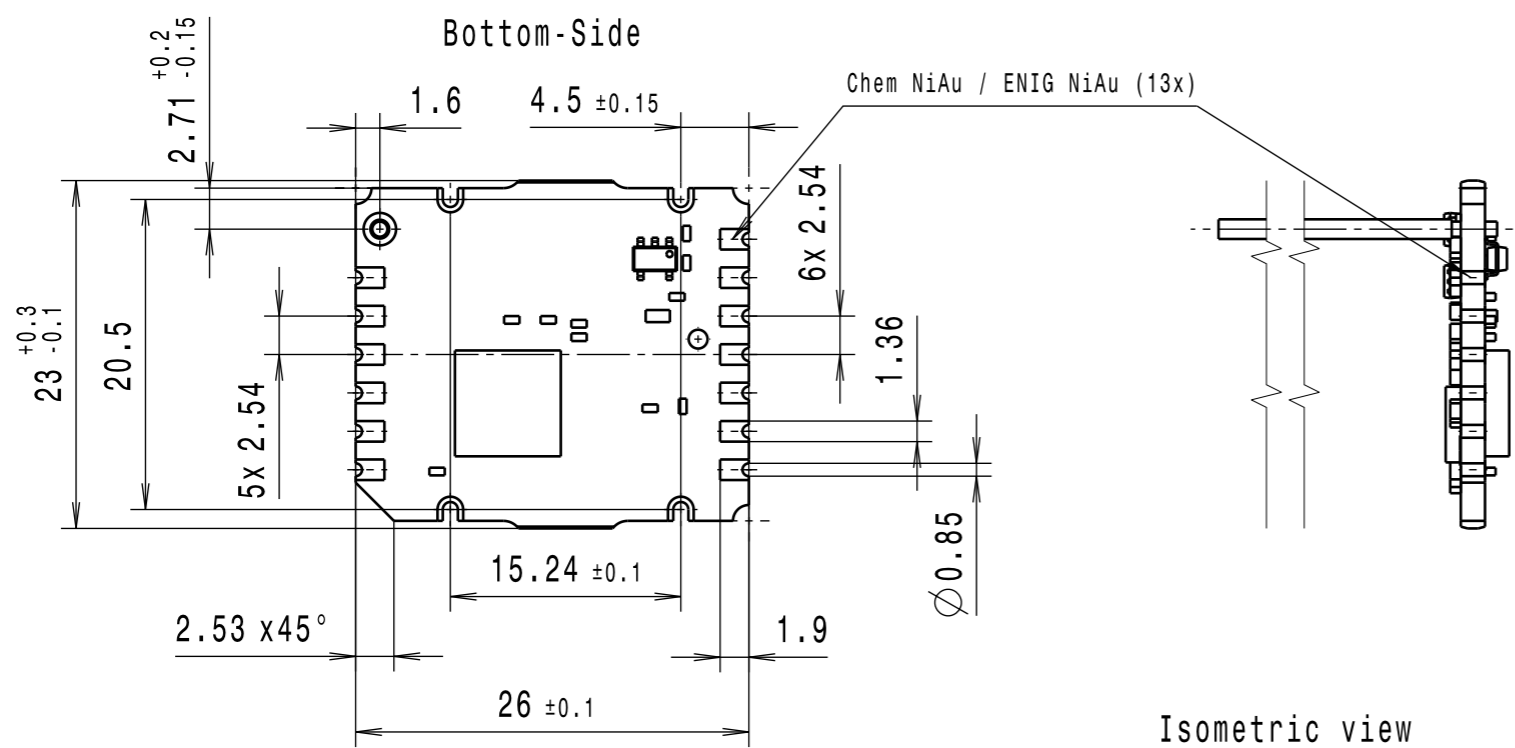
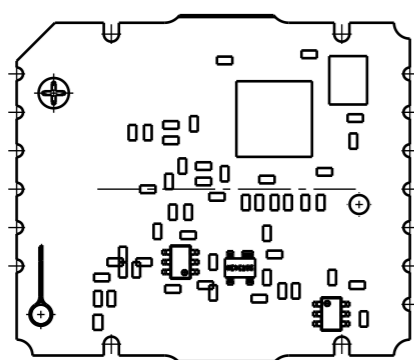
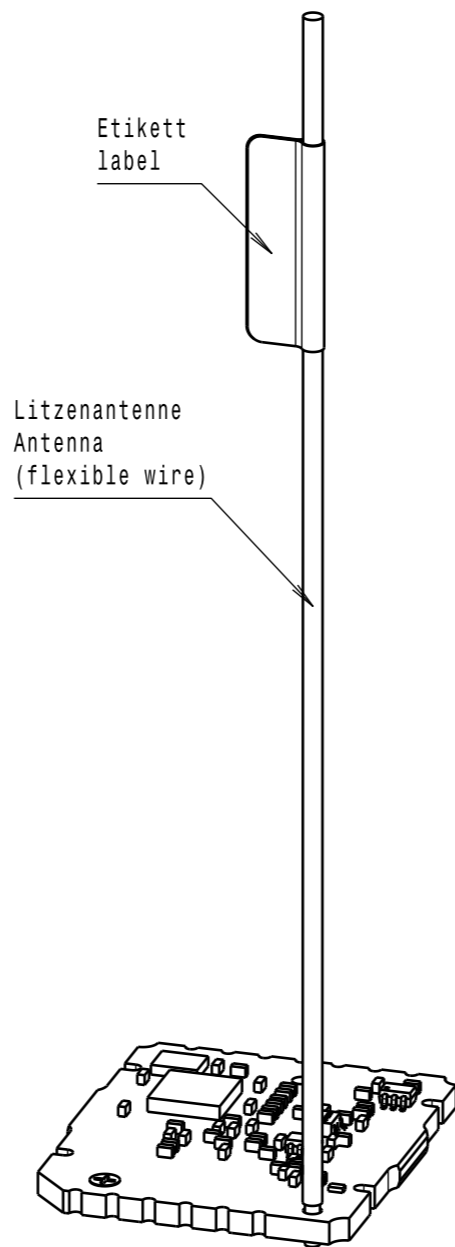
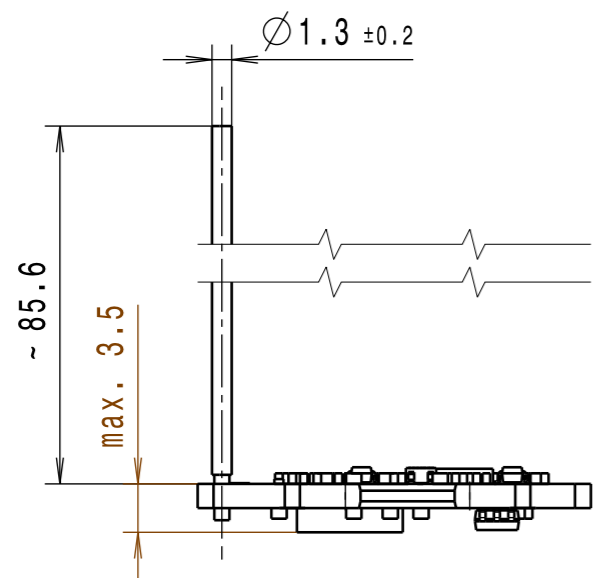


The reproduction, distribution and utilization of this drawing as well as the communication of its contents to others without explicit authorization is prohibited. Offenders will be held liable for the payment of damages. All rights reserved in the event of the grant of a patent, utility model or design patent.

Weitergabe sowie Vervielfältigung dieser Zeichnung, Verwertung und Mitteilung des Inhalts sind verboten, soweit nicht ausdrücklich gestattet. Zuwiderhandlung verpflichtet zu Schadensersatz. Alle Rechte für den Fall der Patent-, Gebrauchsmuster- oder Geschmacksmustereintragung vorbehalten.



Isometric view



Technische Angaben / Technical Data:

Werkstoffe / Materials:

- Leiterplatte / PCB : FR4 1.6 ±0.16
- Oberfläche Löt pads : chem. NiAu (Ni 3-6µm, Au min. 0.05µm)
- Endfinishing solder pads : ENIG NiAu
- Antenne / Antenna : FLRY-0.35-B gr/gy
- Temperaturbereich : -40°C bis/to +85°C
- Temperature rating
- Frequenz/Frequency : 868.3MHz
- Schutzart / Protection : Beruehrschutz/contact protection
- Zulassung : **CE**
- Approval
- Funk: EN 300 220 (Empfaenger/Receiver)
- EMV: EN 60669-2-1
- Safety: EN 60730-1

Weitere Angaben siehe Datenblatt AFZE-1007.
Bei Abweichungen gelten die Zeichnungsangaben.
Further details please refer to Data Sheet AFZE-1007.
In case there are any deviations the drawing details have priority.

00						184768		24.03.2016		WS		Neueinfuehrung / New implementation	
Index rev.	Anzahl qty.	Mitteilung document no.	Datum date	Name name	Aenderung modification								
ⓧ Tolerierung nach / tolerancing according to DIN ISO 8015 ⓧ Allgemeintoleranzen nach / general tolerances according to DIN ISO 2768 - m ○ Kunststoffteile nach / plastic parts according to DIN 16742 - ... ○ Elastomerteile nach / elastomer parts according to DIN 7715 ○ Form- u. Lagetoleranzen nach / geometrical tolerances according to DIN ISO 1101						⬡ Konstruktionsmasz / design dimension ⬢ Funktionsmerkmal / KC (key characteristics) ⬣ CPK-Merkmal / SC (significant characteristics) (A) DmbA-Merkmal / CC (critical characteristics)							
Masze in Millimeter. Fehlende Masze sind dem 3D-Modell zu entnehmen. Schnitte und Einzelheiten nur mit relevanten Koerperkanten dargestellt. Dimensions in millimeters. Missing dimensions have been taken from the 3D-CAD-Model. Sections and details may not show all outlines.						Die Unterscheidung der vorgenannten Masze ist allein technisch bedingt. Saemtliche Maszangaben sind im Sinne einer Beschaffenheitsgarantie in gleicher Weise verbindlich. The differentiation of the aforementioned dimensions is only dermied by technical items. In the sense of a condition warranty all dimensions are binding in the same manner.							
Werkstoff, Abmessung / material, dimension						CAD-System / cad system		Datum / date		Name / name			
Oberflaechenbehandlung, Beschaffenheit / surface						Gewicht / weight		CATIA V5		Bearb. / drawn		24.03.2016	
								Gepr. / appd.		24.03.2016		WS	
Benennung / description						Empfaengermodul 868MHz Litzenantenne						Maszstab / scale	
						RX-Module 868MHz Antenna Wire						2:1	
verwendet fuer / used for						Kunde / customer		Kd.-Teile-Nr. / customer part no.		Zeichnungs-Nr. / drawing no.		AFZE-1007	
												Blatt / sheet 1 von / of 1	
ZF Friedrichshafen AG Electronic Systems Cherrystrasse D-91275 Auerbach/Opf.						Dokumentation / documentation		Ersatz fuer / replacement for		Format / format		A3	