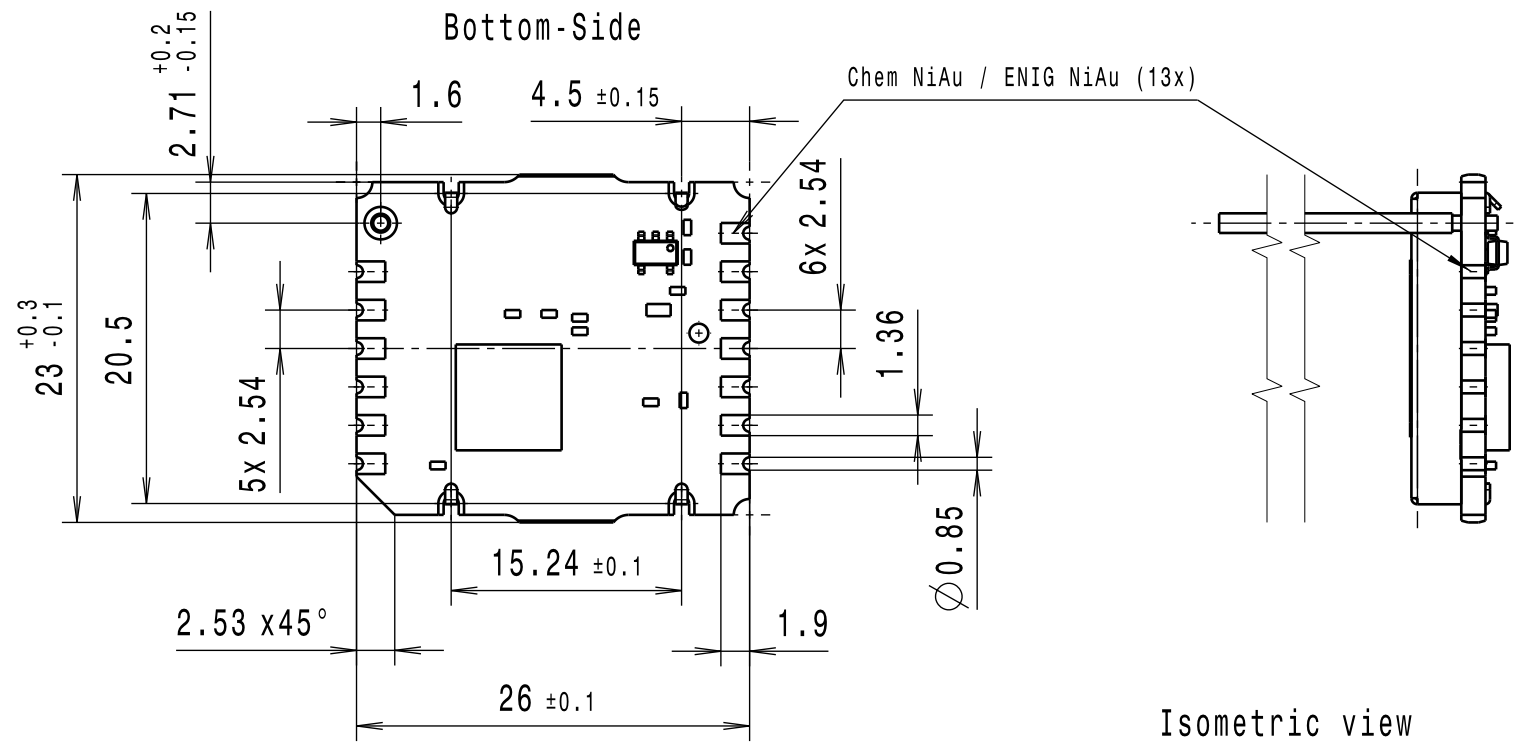
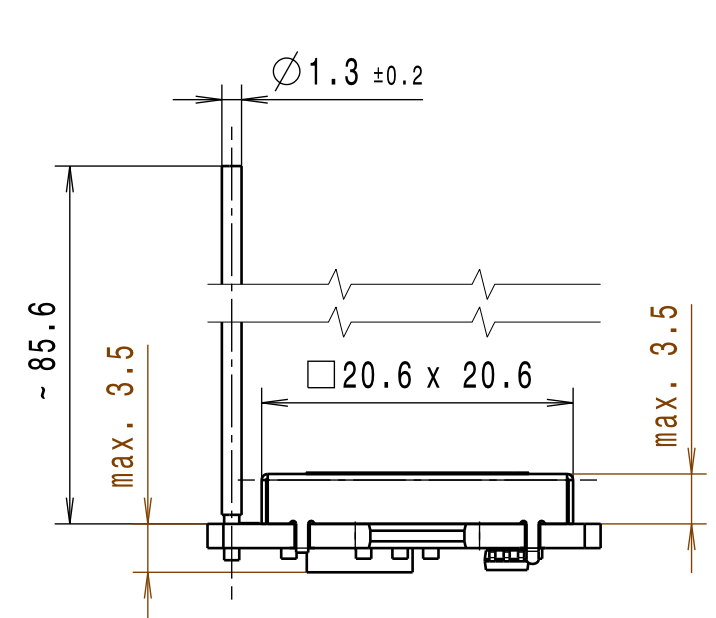


The reproduction, distribution and utilization of this drawing as well as the communication of its contents to others without explicit authorization is prohibited. Offenders will be held liable for the payment of damages. All rights reserved in the event of the grant of a patent, utility model or design patent.

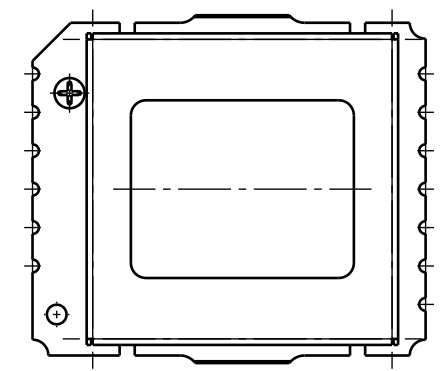
Weitergabe sowie Vervielfaeltigung dieser Zeichnung, Verwertung und Mitteilung des Inhalts sind verboten, soweit nicht ausdrücklich gestattet. Zuwiderhandlung verpflichtet zu Schadenersatz. Alle Rechte fuer den Fall der Patent-, Gebrauchsmuster- oder Geschmaeksmustereintragung vorbehalten.



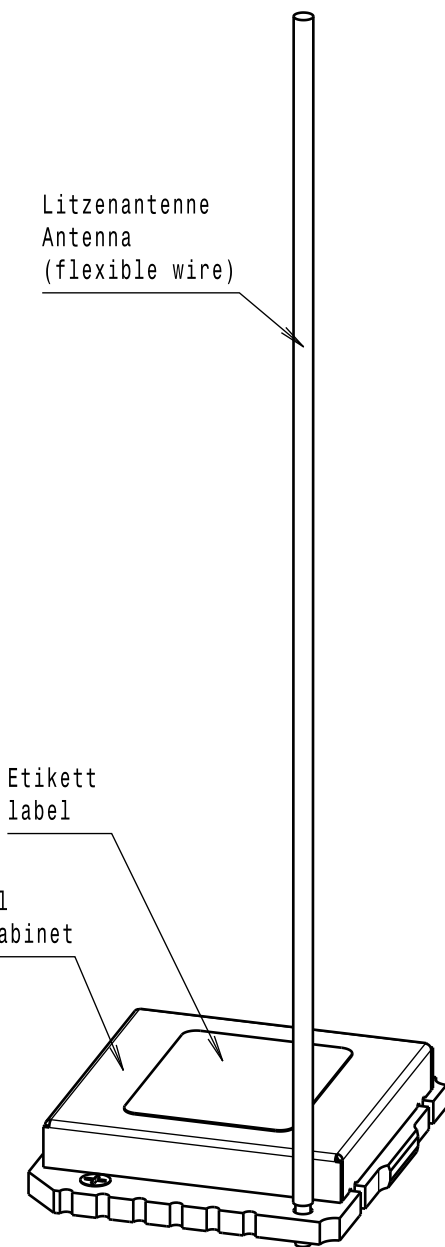
Isometric view



Litzenantenne
Antenna
(flexible wire)



Etikett
label
Schirmdeckel
shielding cabinet



Technische Angaben / Technical Data:

- Werkstoffe / Materials:
- Leiterplatte / PCB : FR4 1.6 ±0.16
 - Oberflaeche Loetpads : chem. NiAu (Ni 3-6µm, Au min. 0.05µm)
 - Endfinishing solder pads : ENIG NiAu
 - Antenne / Antenna : FLRY-0.35-B gr/gy
 - Schirmdeckel : verzinkt
 - Shielding cabinet : tin plated
 - Temperaturbereich : -40°C bis/to +85°C
 - Temperature rating
 - Frequenz/Frequency : 915MHz
 - Schutzart / Protection : Beruehrschutz/
contact protection
 - Geprueft nach : FCC Part 15B (ICES-003)
 - Tested according to

Weitere Angaben siehe Datenblatt AFZE-5004.
Bei Abweichungen gelten die Zeichnungsangaben.
Further details please refer to Data Sheet AFZE-5004.
In case there are any deviations the drawing details have priority.

02	.	184280	10.12.2100	WS	Approbation changed into "Tested acc. to: FCC Part 15B (ICES-003)"
01	.	183304	10.07.2015	WS	Etikett hinzu / label added; Daten aktualisiert / data updated
00	.	.	14.10.2014	WS	Zeichnung erstellt; drawing created;
Index rev.	Anzahl qty.	Mitteilung document no.	Datum date	Name name	Aenderung modification
<p>⊗ Tolerierung nach / tolerancing according to DIN ISO 8015 ⊗ Allgemeintoleranzen nach / general tolerances according to DIN ISO 2768 - m ○ Kunststoffteile nach / plastic parts according to DIN 16742 - ... ○ Elastomerteile nach / elastomer parts according to DIN 7715 ○ Form- u. Lagetoleranzen nach / geometrical tolerances according to DIN ISO 1101</p> <p>Masze in Millimeter. Fehlende Masze sind dem 3D-Modell zu entnehmen. Schnitte und Einzelheiten nur mit relevanten Koerperkanten dargestellt.</p> <p>Dimensions in millimeters. Missing dimensions have been taken from the 3D-CAD-Model. Sections and details may not show all outlines.</p>					
<p>Werkstoff, Abmessung / material, dimension</p>					
<p>Oberflaechenbehandlung, Beschaffenheit / surface</p>					
<p>Benennung / description</p> <p>Empfaengermodul 915MHz Litzenantenne RX-Module 915MHz Antenna Wire</p>					
<p>verwendet fuer / used for</p>					
<p>Kunde / customer</p>					
<p>Kd.-Teile-Nr. / customer part no.</p>					
<p>Zeichnungs-Nr. / drawing no.</p> <p>AFZE-5004</p>					
<p>Dokumentation / documentation</p>					
<p>Blatt / sheet 1 von / of 1</p>					
<p>Ersatz fuer / replacement for</p>					
<p>Format / format</p> <p>A3</p>					