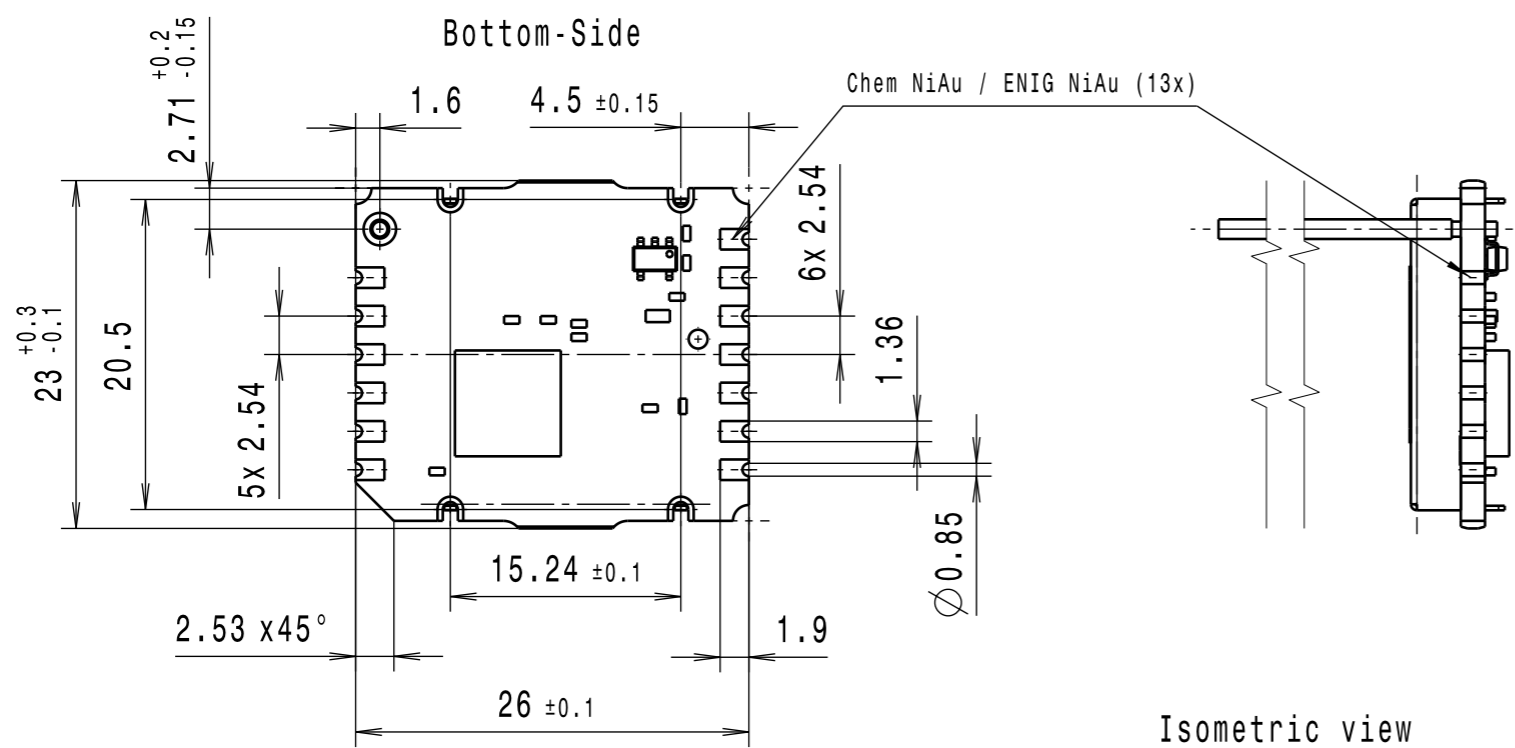
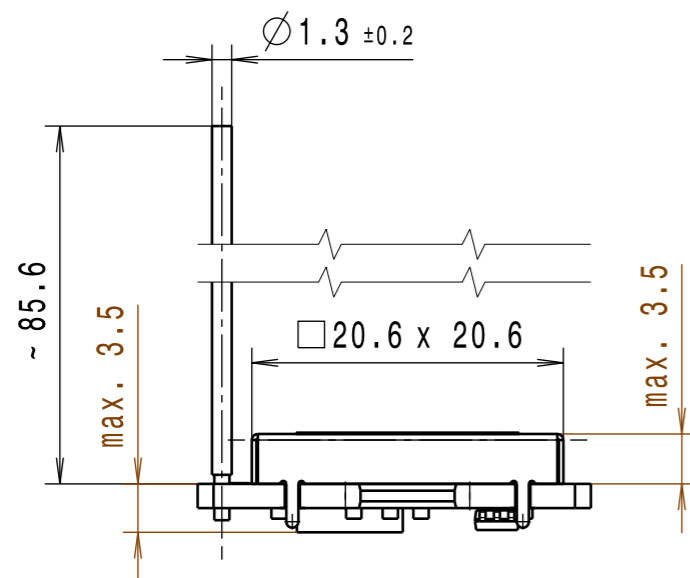


The reproduction, distribution and utilization of this drawing as well as the communication of its contents to others without explicit authorization is prohibited. Offenders will be held liable for the payment of damages. All rights reserved in the event of the grant of a patent, utility model or design patent.

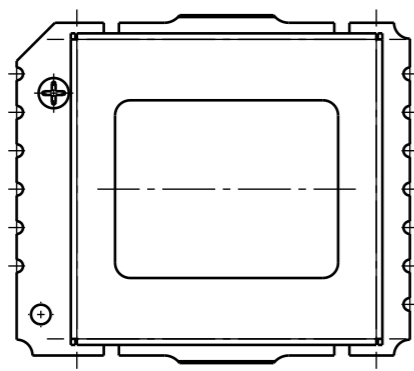
Weitergabe sowie Vervielfältigung dieser Zeichnung, Verwertung und Mitteilung des Inhalts sind verboten, soweit nicht ausdrücklich gestattet. Zuwiderhandlung verpflichtet zu Schadensersatz. Alle Rechte für den Fall der Patent-, Gebrauchsmuster- oder Geschmacksmustereintragung vorbehalten.



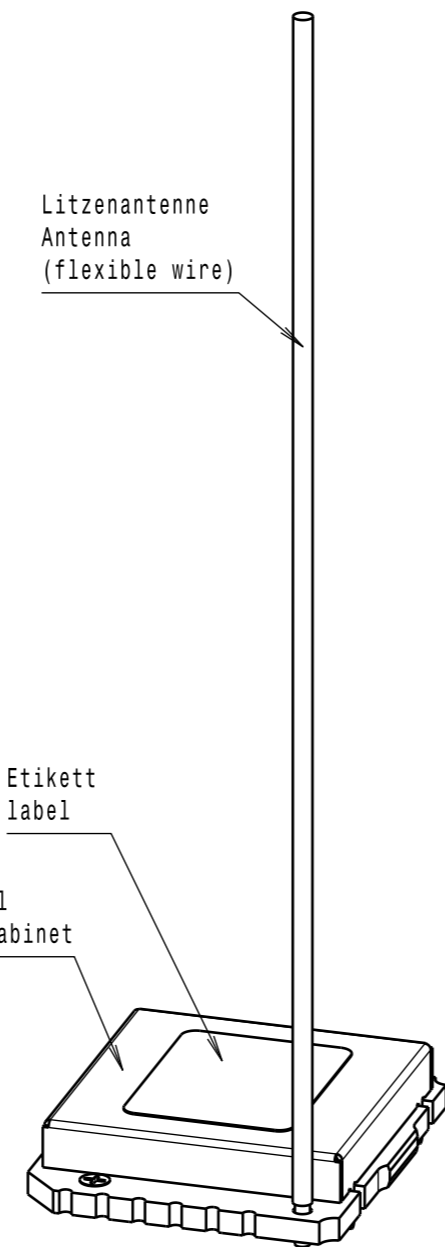
Isometric view



Litzenantenne
Antenna
(flexible wire)



Etikett
label
Schirmdeckel
shielding cabinet



Technische Angaben / Technical Data:

Werkstoffe / Materials:

- Leiterplatte / PCB : FR4 1.6 ±0.16
- Oberfläche Löt pads : chem. NiAu (Ni 3-6µm, Au min. 0.05µm)
- Endfinishing solder pads : ENIG NiAu
- Antenne / Antenna : FLRY-0.35-B gr/gy
- Schirmdeckel : verzinkt
- Shielding cabinet : tin plated
- Temperaturbereich : -40°C bis/to +85°C
- Temperature rating
- Frequenz/Frequency : 915MHz
- Schutzart / Protection : Beruehrschutz/
contact protection
- Geprueft nach : FCC Part 15B (ICES-003)
- Tested according to

Weitere Angaben siehe Datenblatt AFZE-5007.
Bei Abweichungen gelten die Zeichnungsangaben.
Further details please refer to Data Sheet AFZE-5007.
In case there are any deviations the drawing details have priority.

00						184769						24.03.2016						WS						Neueinfuehrung / New implementation																	
Index rev.	Anzahl qty.	Mitteilung document no.	Datum date	Name name	Aenderung modification																																				
ⓧ Tolerierung nach / tolerancing according to DIN ISO 8015 ⓧ Allgemeintoleranzen nach / general tolerances according to DIN ISO 2768 - m ○ Kunststoffteile nach / plastic parts according to DIN 16742 - ... ○ Elastomerteile nach / elastomer parts according to DIN 7715 ○ Form- u. Lagetoleranzen nach / geometrical tolerances according to DIN ISO 1101												Konstruktionsmasz / design dimension Funktionsmerkmal / KC (key characteristics) CPK-Merkmal / SC (significant characteristics) DmbA-Merkmal / CC (critical characteristics)																													
Masze in Millimeter. Fehlende Masze sind dem 3D-Modell zu entnehmen. Schnitte und Einzelheiten nur mit relevanten Koerperkanten dargestellt. Dimensions in millimeters. Missing dimensions have been taken from the 3D-CAD-Model. Sections and details may not show all outlines.												Die Unterscheidung der vorgenannten Masze ist allein technisch bedingt. Saemtliche Maszangaben sind im Sinne einer Beschaffenheitsgarantie in gleicher Weise verbindlich. The differentiation of the aforementioned dimensions is only dermied by technical items. In the sense of a condition warranty all dimensions are binding in the same manner.																													
Werkstoff, Abmessung / material, dimension												CAD-System / cad system						Datum / date						Name / name																	
Oberflaechenbehandlung, Beschaffenheit / surface												Gewicht / weight						CATIA V5						Bearb. / drawn						14.10.2014						WS					
																		Gepr. / appd.						14.10.2014						DH											
Benennung / description												Empfaengermodul 915MHz Litzenantenne												Maszstab / scale						2:1											
verwendet fuer / used for												Kunde / customer						Kd.-Teile-Nr. / customer part no.						Zeichnungs-Nr. / drawing no.																	
																								AFZE-5007																	
ZF Friedrichshafen AG Electronic Systems Cherrystrasse D-91275 Auerbach/Opf.												Dokumentation / documentation						Blatt / sheet 1 von / of 1						Ersatz fuer / replacement for						Format / format											
																								A3																	