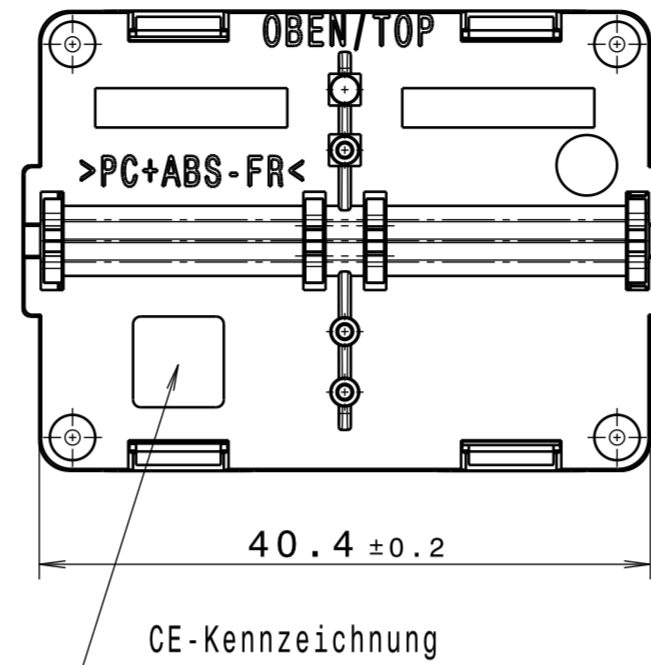
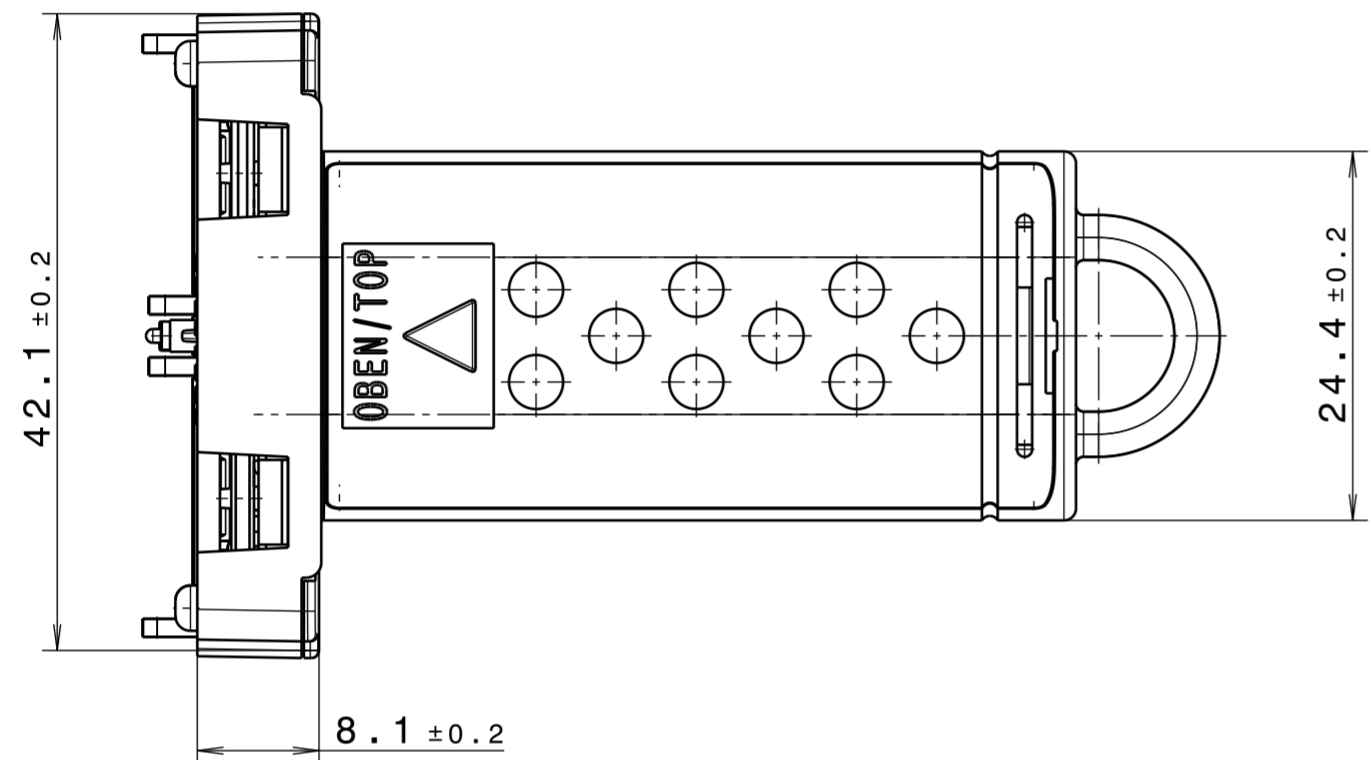


federnde Kontaktstifte  
spring supported contact pins



CE-Kennzeichnung



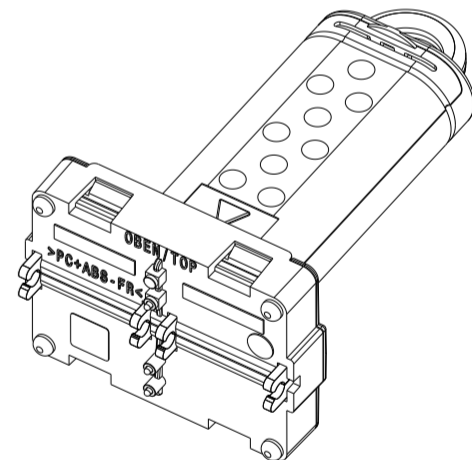
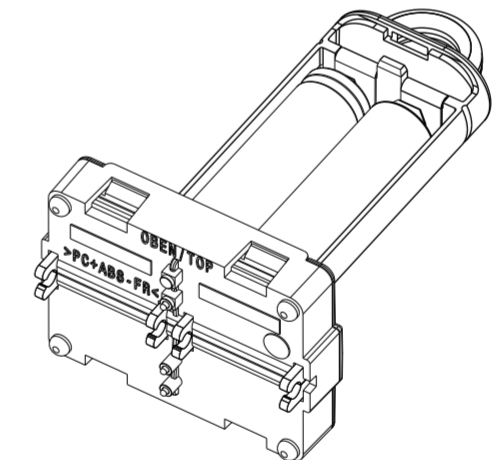
Darstellung ohne Batteriedeckel  
view without battery cap

Technische Angaben / Technical Data:

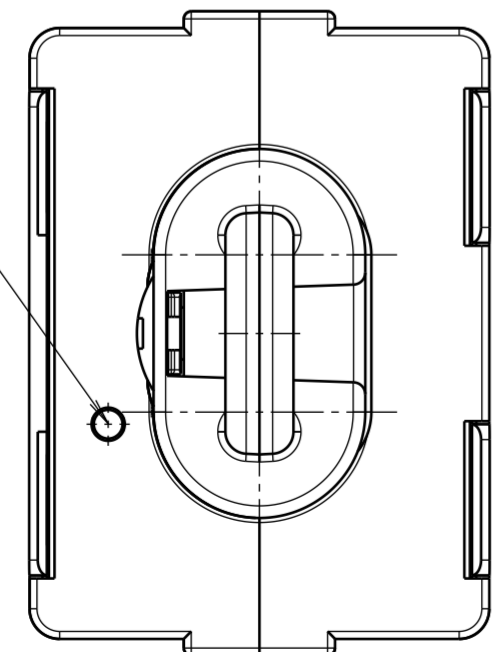
- Werkstoffe / Materials:  
 Gehäuse / Housing : PC-ABS  
 Zangen / Gripper : POM  
 Federstifte / Contact pins : vergoldet / gold plated  
 Batterien / Batteries : AAA (LR03) 1.5V
- Einsatztemperatur / Operation temperature : -5°C bis / to +45°C  
 Lebensdauer / Live time : 1.000 Steckzyklen  
 1.000 plug-in mounts
- Schutzart / Protection : IP 40

Isometric view  
ohne Deckel, ohne Batterien  
without battery cap, without batteries  
Scale: 1:1

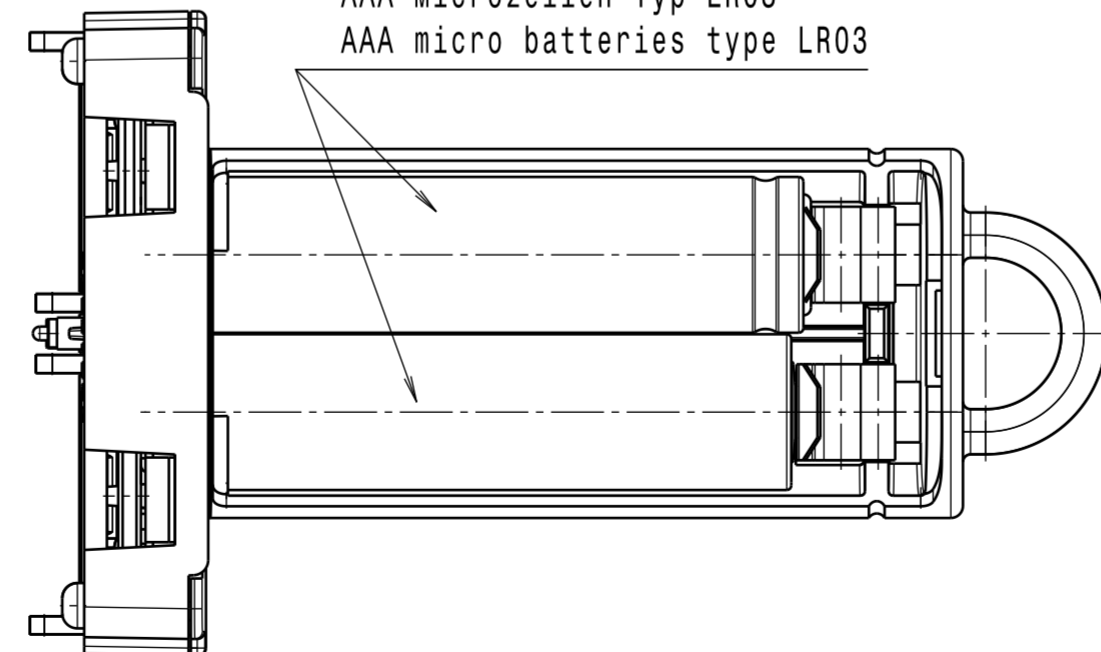
Isometric view  
Scale: 1:1



Leuchtdiode  
light emitting diode



AAA-Microzellen Typ LR03  
AAA micro batteries type LR03



04	184445	01.02.2016	ER	CE-Kennzeichnung hinzu.	
03	184258	14.12.2015	WS	Aufschrift geändert / Imprint changed	
02	184156	25.11.2015	ER	Neueinfuehrung / New implementation	
01		17.03.2015	WS	Zeichnung erstellt / Drawing prepared	
Index rev.	Anzahl qty.	Mitteilung document no.	Datum date	Name name	Aenderung modification
Ⓞ Tolerierung nach / tolerancing according to DIN ISO 8015 Ⓞ Allgmeintoleranzen nach / general tolerances according to DIN ISO 2768 - m Ⓞ Kunststoffteile nach / plastic parts according to DIN 16742 - ... Ⓞ Elastomerteile nach / elastomer parts according to DIN 7715 Ⓞ Form- u. Lagetoleranzen nach / geometrical tolerances according to DIN ISO 1101 Masze in Millimeter. Fehlende Masze sind dem 3D-Modell zu entnehmen. Schnitte und Einzelheiten nur mit relevanten Korporkanten dargestellt. Dimensions in millimeters. Missing dimensions have to be taken from the 3D-CAD-Model. Sections and details may not show all outlines.					
Werkstoff, Abmessung / material, dimension Oberflaechenbehandlung, Beschaffenheit / surface Gewicht / weight CAD-System / cad system Benennung / description verwendet fuer / used for Kunde / customer Kd.-Teile-Nr. / customer part no. Zeichnungs-Nr. / drawing no. Dokumentation / documentation Blatt / sheet . von / of . Ersatz fuer / replacement for Format / format					
			CATIA V5	Bearb. / drawn 17.03.2015 Gepr. / appd. 17.03.2015	Name / name WS ER
<b>Programmieradapter</b> Programming Device					Maszstab / scale <b>2:1</b>
ZF Friedrichshafen AG Electronic Systems Cherrystrasse D-91275 Auerbach/Opf.				<b>AFZM-0001</b>	
CAD-Abfrage ZFESI_INTERN/SCHALTER/AF_SCHALTER/GT12914/GT12914_SERIE/AFZM_0001_04_CATDrawing					

The reproduction, distribution and utilization of this drawing as well as the  
 modification, copying, reproduction, or any other form of communication is prohibited.  
 Offenders will be held liable for the payment of damages.  
 All rights reserved in the event of the grant of a patent, utility model or design patent.  
 Weitergabe sowie Vervielfaeltigung dieser Zeichnung, Vervielfaeltigung und  
 Verbreitung, auch auszugsweise, ist ohne schriftliche Genehmigung der ZF Friedrichshafen AG.  
 Nachdruck, Vervielfaeltigung und Verbreitung, auch auszugsweise, ist ohne schriftliche  
 Genehmigung der ZF Friedrichshafen AG. Alle Rechte fuer den Fall der Patent-,  
 Gebrauchsmuster- oder Geschmacksmustereintragung vorbehalten.