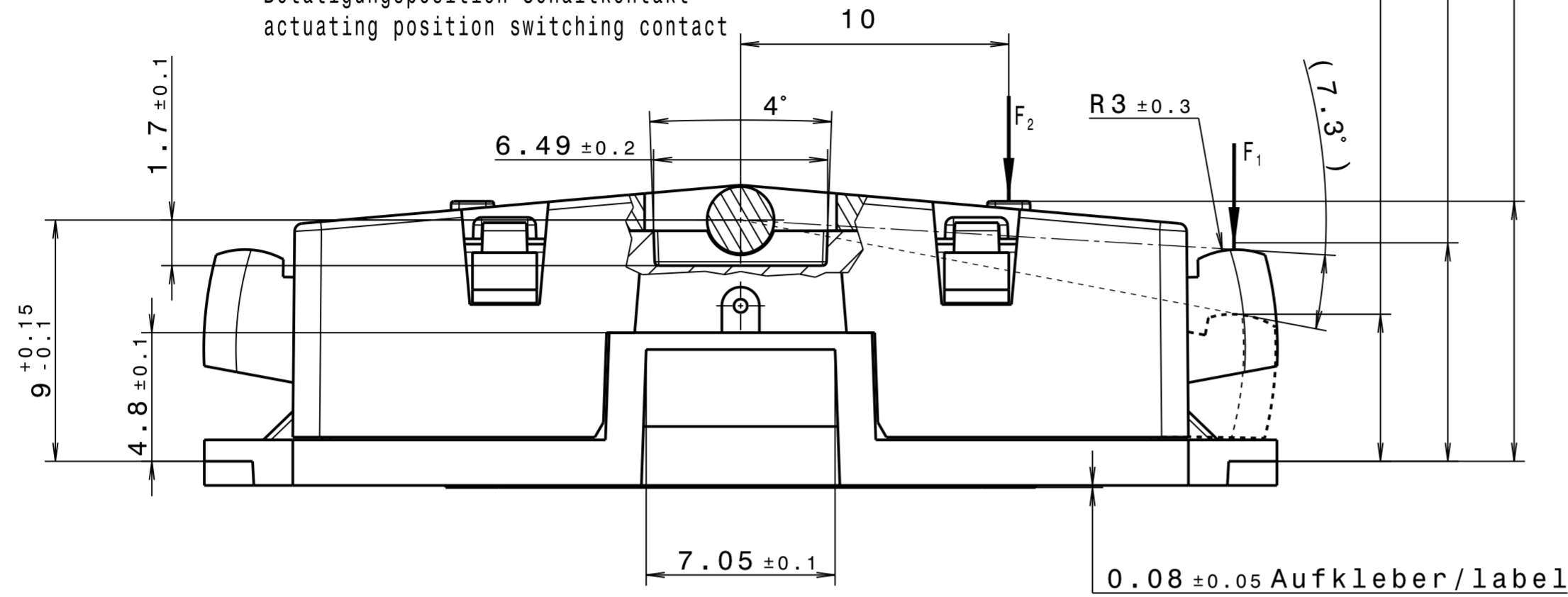


Ruhestellung Schaltkontakt/rest position switching contact 9.7 ± 0.2

Ruhestellung/rest position max. 8.15

Endstellung/end position $5.49^{+0.3}$
 Auflagekraft/tracking force max. $50N$

Betätigungsposition Schaltkontakt
 actuating position switching contact



Technische Angaben / Technical data:

Schaltbetaetigungskraft / Operating force F_1 : max. $13 N$
 Temperaturbereich / Temperature rating : $-25^{\circ}C$ bis/to $+65^{\circ}C$
 Lebensdauer / live time : 100.000 Zyklen bei RT nach ISO 554/cycles
 at ambient temperature acc. to ISO 554
 Frequenz/Frequency : $868.3MHz$
 Sendeleistung typ./Transmission power typ. : $+5dBm$
 Protokoll / Protocol : EnOcean
 Datenrate / Datarate : $125KBps$
 Modulation / Modulation : ASK

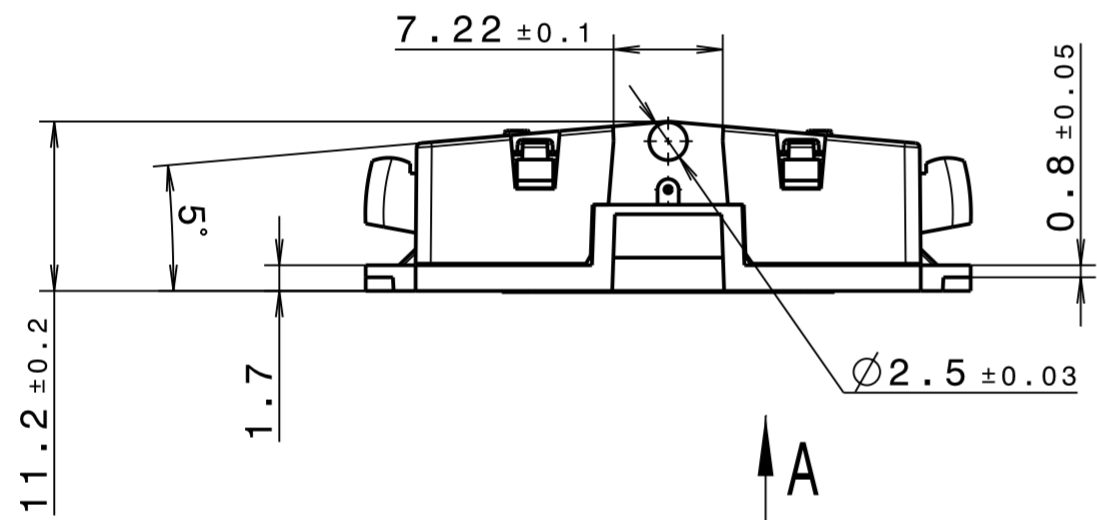
Schutzart / Protection : IP 00

Zulassung geplant:
 Approbation planned : **CE**

- EN 60950-1:2006
- EN 60950-A11:2009
- EN 60950-A1:2010
- EN 60950-AC:2011
- EN 60950-A12:2011
- EN 301 489-1 V1.9.2
- EN 301 489-3 V1.6.1
- EN 300 440-2 V1.4.1

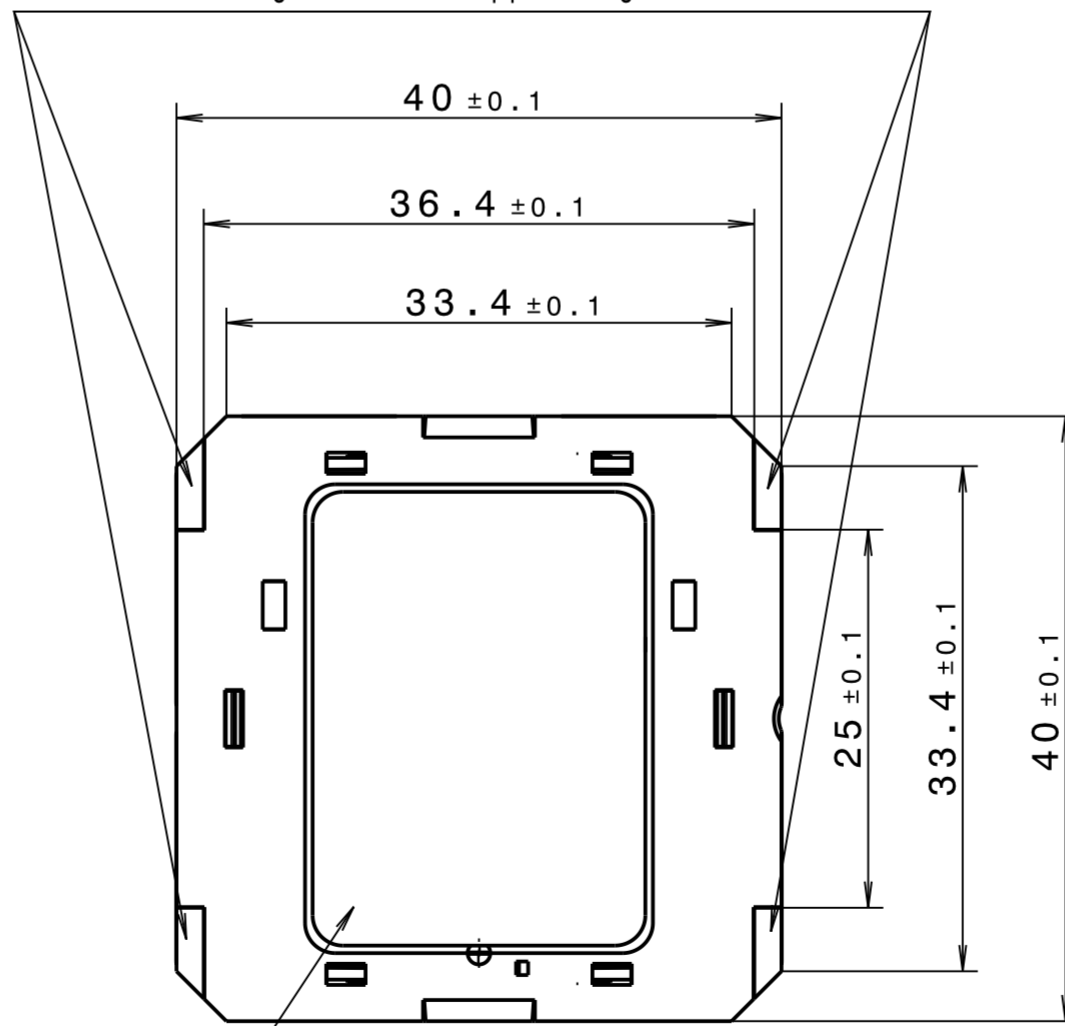
Weitere Angaben siehe Technische Spezifikation TS-AFIM-0002.
 Bei Abweichungen gelten die Zeichnungsangaben.
 Further details please refer to Technical Specification TS-AFIM-0002.
 In case there are any deviations the drawing details have priority.

Schutzart / Protection : IP 00



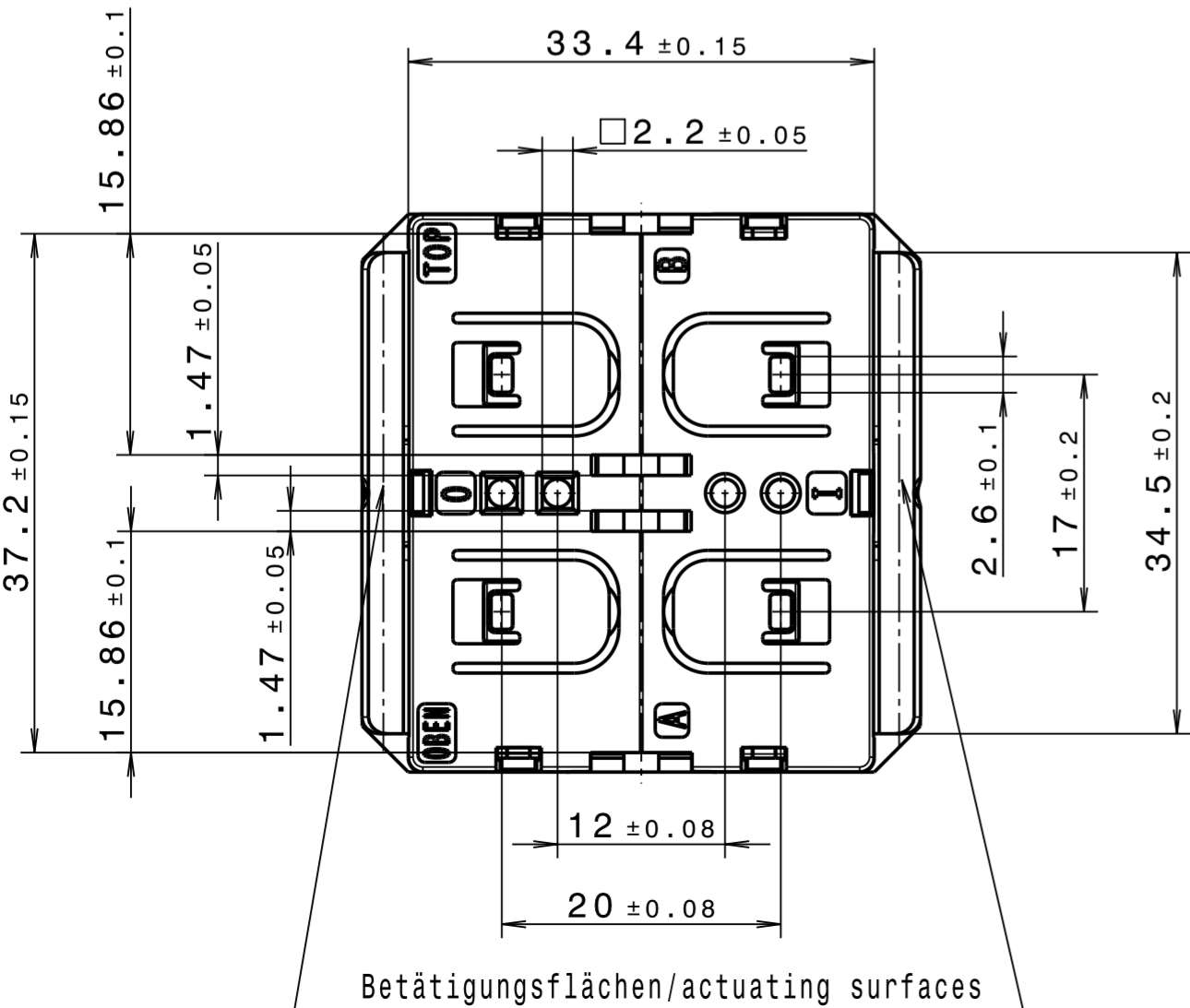
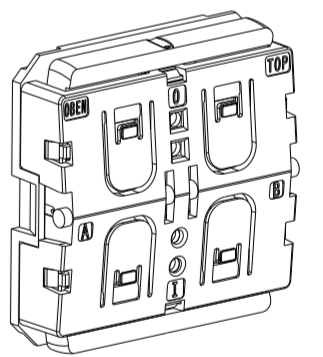
Auxiliary view A

Auflageflächen/supporting surfaces



Kennzeichnung/imprint

Isometric view
 Scale: 1:1



Betätigungsflächen/actuating surfaces

01	186876	11.04.2017	WS	Bezeichnung KNX entfällt / Notation KNX removed	
00	182533	23.04.15	ER	Zeichnung neu eingeführt / New implementation	
Index rev.	Anzahl qty.	Mitteilung document no.	Datum date	Name name	Änderung modification
⊗	Tolerierung nach / tolerancing according to DIN ISO 8015				
⊗	Allgemeintoleranzen nach / general tolerances according to DIN ISO 2768 - mk				
⊗	Kunststoffteile nach / plastic parts according to DIN 16742 - TG4				
⊗	Elastomerteile nach / elastomer parts according to DIN 7715				
⊗	Form- u. Lagetoleranzen nach / geometrical tolerances according to DIN ISO 1101				
Masze in Millimeter. Fehlende Masze sind dem 3D-Modell zu entnehmen. Sämtliche Maszangaben sind in Sinne einer Beschaffenheitsgarantie in gleicher Weise verbindlich.					
Die Unterscheidung der vorgenannten Masze ist allein technisch bedingt. The differentiation of the aforementioned dimensions is only determined by technical items. In the sense of a condition warranty all dimensions are binding in the same manner.					
Dimensions in millimeters. Missing dimensions have been taken from the 3D-CAD-Model. Sections and details may not show all outlines.					
Werkstoff, Abmessung / material, dimension					
Oberflächenbehandlung, Beschaffenheit / surface			Gewicht / weight	CAD-System / cad system	Datum / date
				CATIA V5	23.04.15
Benennung / description					
Lichtschaltmodul light switches module					
verwendet fuer / used for		Kunde / customer	Kd.-Teile-Nr. / customer part no.	Zeichnungs-Nr. / drawing no.	
		ZF Friedrichshafen AG Electronic Systems Cherrystrasse D-91275 Auerbach/Opf.		AFIM-1011	
Dokumentation / documentation				Blatt / sheet . von / of .	
				Ersatz fuer / replacement for	
				Index / Rev. .	
Format / format					
A2					